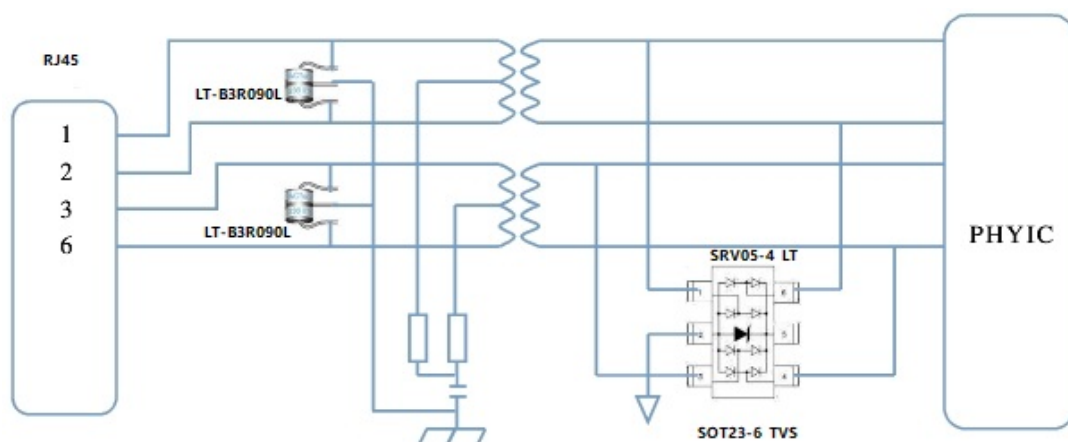
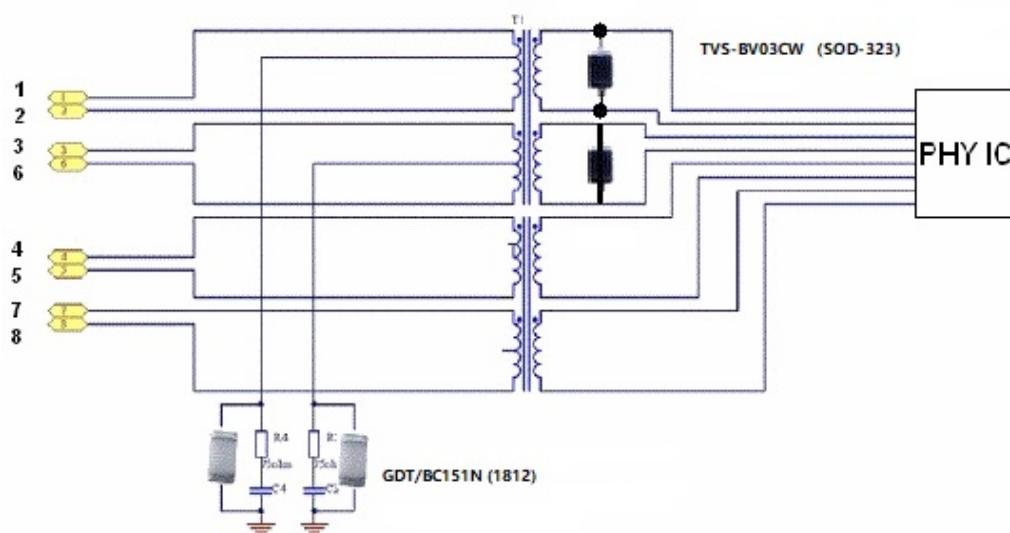


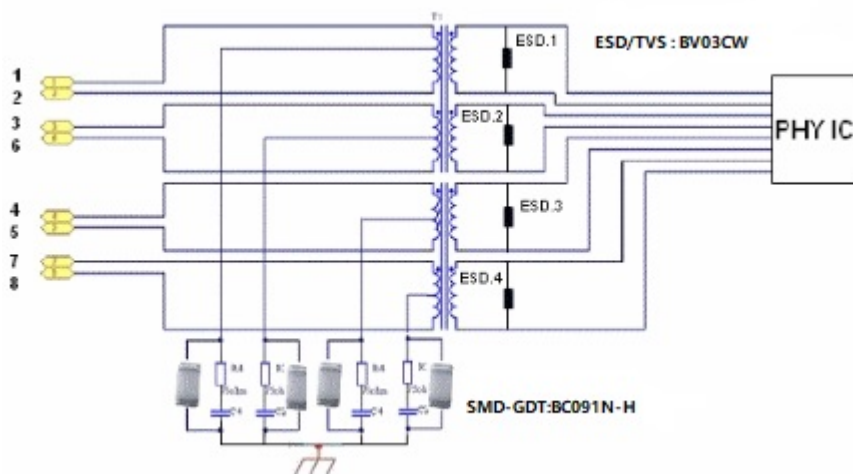
以太网端口浪涌静电防护设计电路



型号	封装形式	描述
LT-B3R090L		Φ8.0*10, 脉冲击穿电压@ 1kV/μs: <550V
LT-B3D090L		Φ5.0*7.6, 表面安装式, 5KA (8x20μs)
SRV05-4		SOT23-6, VCC<15V IPP>5A ,IR<0.5uA, C<1.8pF



部件编号	封装形式	描述
GDT, BC151N	1812	表面安装式, 2KA (8x20μs)
TVS, BV03CW	SOD-323	VCC<15V IPP>10A ,IR<0.5uA, 符合 IEC61000-4-2 国际标准



部件编号	封装形式	描述
GDT, BC091N-H	1812	表面安装式, 3KA (8x20 μ s)
TVS, BV03CW	SOD-323	VCC<15V IPP>10A ,IR<0.5uA 符合 IEC61000-4-2 国际标准