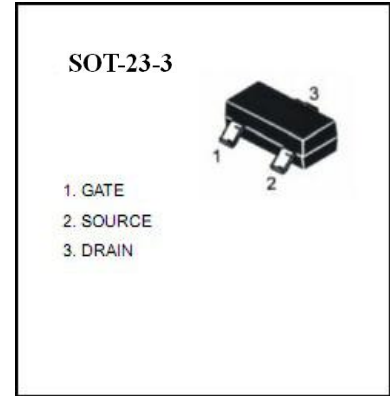
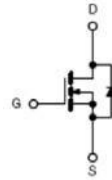


SOT-23-3 Plastic-Encapsulate Transistors

SYKJ3402S-3.6A MOSFET(N-Channel)

FEATURES

TrenchFET Power MOSFET
Load Switch for Portable Devices
DC/DC Converter



MARKING: A29T

MAXIMUM RATINGS (TA=25°C unless otherwise noted)

Symbol	Parameter	Value	Units
V _{DS}	Drain-Source voltage	20	V
V _{GS}	Gate-Source voltage	±8	V
I _D	Drain current	3.6	A
P _D	Power Dissipation	1	W
T _J	Junction Temperature	150	°C
T _{stg}	Storage Temperature	-55-150	°C

ELECTRICAL CHARACTERISTICS (T_{amb}=25°C unless otherwise specified)

Parameter	Symbol	Test conditions	MIN	TYP	MAX	UNIT
Drain-Source Breakdown Voltage	V _{(BR)DSS}	V _{GS} =0V, I _D =250uA	20			V
Gate-Threshold Voltage	V _{th(GS)}	V _{DS} = V _{GS} , I _D =250 uA	0.5	0.75	1.2	V
Gate-body Leakage	I _{GSS}	V _{DS} =0V, V _{GS} =±10V			±100	nA
Zero Gate Voltage Drain Current	I _{DSS}	V _{DS} =20V, V _{GS} =0V			1	uA
Drain-Source On-Resistance	r _{DS(ON)}	V _{GS} =2.5V, I _D =3A		42	70	mΩ
		V _{GS} =4.5V, I _D =3.6A		38	52	mΩ
Forward Trans conductance	g _{fs}	V _{DS} =5V, I _D =3A		9		s
Dynamic Characteristics						
Input Capacitance	C _{iss}	V _{DS} =10V, V _{GS} =0V, f=1MHz		300		pF
Output Capacitance	C _{oss}			120		
Reverse Transfer Capacitance	C _{rss}			80		
Switching Capacitance						
Turn-on Delay Time	t _{d(on)}	V _{DD} =10V, I _D = 3.6A, V _{GS} =4.5V R _{GEN} =6 Ω		10	15	nS
Turn-on Rise Time	t _r			50	80	nS
Turn-off Delay Time	t _{d(off)}			17	60	nS
Turn-off Fall Time	t _f			10	25	nS
Total Gate Charge	Q _g	V _{DS} =10V, I _D =3.6A, V _{GS} =4.5V,		4.0	10	nC
Gate-Source Charge	Q _{gs}			0.65		nC
Gate-Drain Charge	Q _{gd}			1.5		nC
Drain-Source Diode Characteristics						
Diode Forward Voltage	V _{SD}	V _{GS} =0V, I _S = 3A		0.75	1.2	V

Diode Forward Current	Is				3.0	A
-----------------------	----	--	--	--	-----	---

声明:

双宜科技保留电路及其规格书的更改权, 以便为客户提供更优秀的产品, 规格若有更改, 恕不另行通知。

双宜科技公司一直致力于提高产品的质量和可靠性, 然而, 任何半导体产品在特定条件下都有一定的失效或发生故障的可能, 客户有责任在使用双宜产品进行产品研发时, 严格按照对应规格书的要求使用双宜产品, 并在进行系统设计和整机制造时遵守安全标准并采取安全措施, 以避免潜在失败风险造成人身伤害或财产损失等情况。如果因为客户不当使用双宜产品而造成的人身伤害、财产损失等情况, 双宜公司不承担任何责任。

本产品主要应用于消费类电子产品中, 如果客户将本产品应用于医疗、军事、航天等要求极高质量、极高可靠性的领域的产品中, 其潜在失败风险所造成的人身伤害、财产损失等情况, 双宜科技不承担任何责任。

本规格书所包含的信息仅作为双宜产品的应用指南, 没有任何专利和知识产权的许可暗示, 如果客户侵犯了第三方的专利和知识产权, 双宜科技不承担任何责任。

客户服务中心

深圳市双宜科技有限公司
电话: 0755-27863192
手机: 13823527686
网址: www.ledfangan.com