

YX009K-LJ26D 电源开关触发控制5档循环LED控制IC

一、概述

深圳宇鑫科技电子有限公司是一家专门服务于LED照明行业的方案公司。专业开发设计:LED调光控制IC、移动电源控制IC、电量显示IC及其他小型智能控制领域的专用控制IC等，自主研发与销售。同时可根据用户不同需求进行针对性控制IC设计和售后技术支持,本公司诚信经营，并热诚服务于不同规模公司的需求。

主要特点:

1、采用开关或带按键开关控制电池电源正极或负极方式,实现分档调光，外围电路简单好用，广泛适用于各类LED手电等调光控制。

2、默认循环档: OFF-100%-55%-15%-5%-爆闪100%(8HZ)-OFF 如此循环

3、延长电池寿命设计方式:

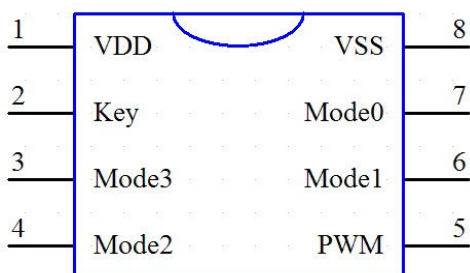
100%档输出时,芯片会先自动定时2分钟按100%输出,2分钟后芯片自动缓慢平滑降低PWM输出，按每0.5秒减1.2%的速度一直降到50%时再定时2分钟，之后继续平滑降低，一直降到35%后并保持在35%输出

4、转档有效时间可由外部电容调节：

参考取值：0.1UF-4.7UF 0805封装的瓷片电容通常可记忆5秒-100秒左右

5、输出200HZ PWM信号可直接外接MOS管驱动大功率LED灯，也可直接控制专用恒流IC的调光端口，或者控制线性恒流IC的VDD，灵活实现不同的调光功能。

二、IC引脚功能说明

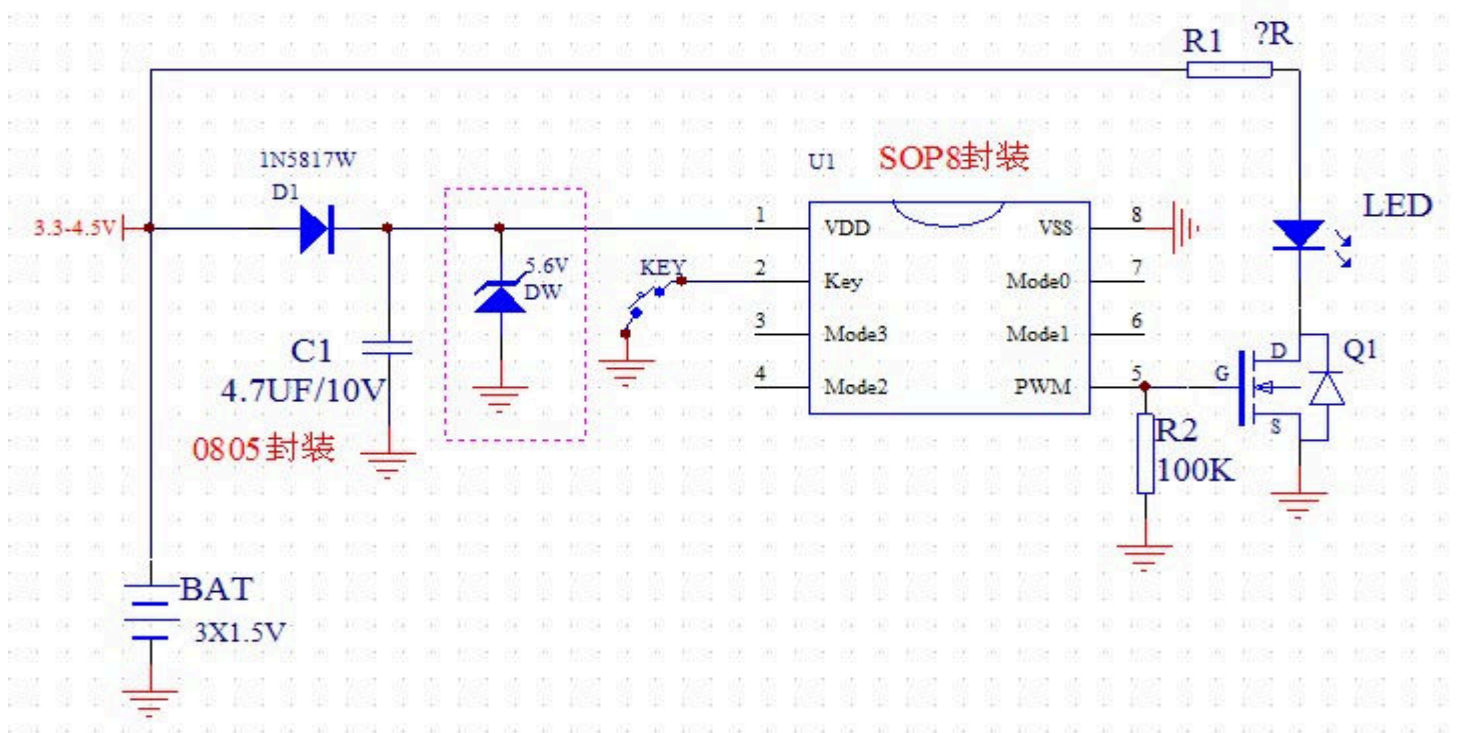


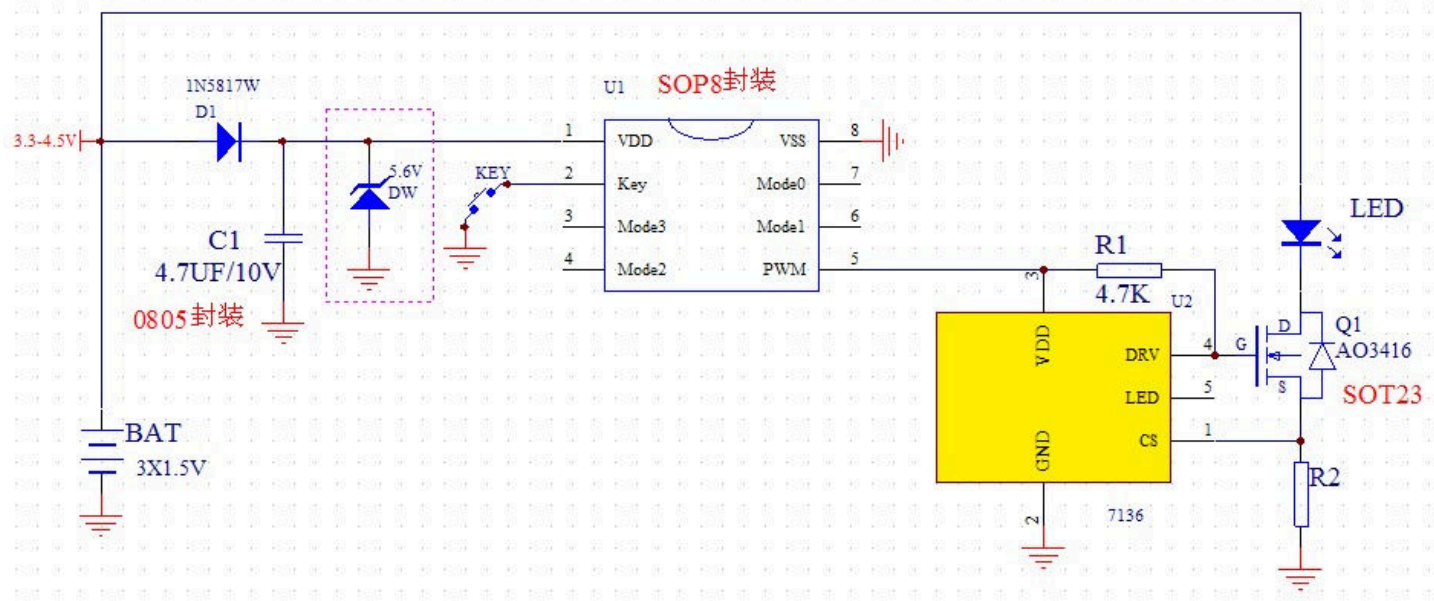
序号	名称	功能说明
1	VDD	电源+ , 2.5-5.0V
2	Key	按键输入
3	Mode3	用10K电阻接地时 , 可改变PWM降速为每1秒降1.2%
4	Mode2	用10K电阻接VDD时 , 可选择将100%最低降到30%
5	PWM	200HZ PWM输出端
6	Mode1	用10K电阻接地时 , 可选择将100%最低降到40%
7	Mode0	用10K电阻接地时 , 可选择将100%最低降到45%
8	GND	电源地

三、 芯片引脚应用参考线路(整体产品需工程师运用设计)

*负载电流较大时,芯片VDD需加稳压管防止反峰浪涌电压

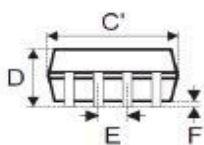
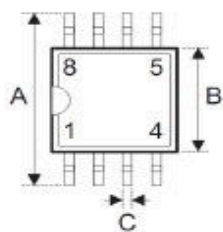
*下图是最简单的驱动方式 : MOS用什么功率的,取决于同R6功率降压电阻的匹配,R6承受的功率小,那么MOS承受的功率就大,反之 : R6承受的功率大,那么MOS承受的功率就小





四、封装信息

8-pin SOP (150mil) 外形尺寸



• MS-012

符号	尺寸 (单位: mil)		
	最小值	典型值	最大值
A	228	—	244
B	150	—	157
C	12	—	20
C'	188	—	197
D	—	—	69
E	—	50	—
F	4	—	10
G	16	—	50
H	7	—	10
α	0°	—	8°