

## YX009K3-RW 3按键五档带无级调光LED控制IC

### 一、概述

宇鑫科技：是一家专门服务于LED照明行业和消费电子产品行业的方案公司。主要从事各类消费类电子产品控制方案芯片的研发与销售。目前主要有:LED调光控制IC、分档调光IC、无级调光IC、调光调色温控制IC、移动电源控制IC、电量显示IC、应急灯控制IC、RGB七彩控制IC、红外遥控IC、定时控制IC、迷你风扇IC、及其他各类消费电子产品的专用控制IC等，主分:YX009K系列、YX017A系列、YX007系列、等都是公司自主研发与销售。目前公司有近百款产品，若需选型手册，可联系客服索取，公司同时也根据用户不同需求进行针对性控制IC设计、销售和售后技术支持,本公司诚信经营，并热诚服务于不同规模公司的需求。

主要特点:

1、 芯片3按键控制方式，外围电路简单好用，可适用于LED台灯等调光控制

\*休眠低功耗设计，OFF状态时，芯片本身静态电流最低可小于1微安

\*点按5级分档步进调光

\*长按无级调光

\*PWM输出最大最小极限指示灯

2、 3按键方式控制逻辑如下:

芯片每次上电默认为60%开机状态,后续调光记忆,直到掉电复位

点按全程档位：20%-40%-60%-80%-100%

点按或无级调光最大最小极限值：100%-20%

OFF状态：点按开关键-开机/点按开关键-关机 如此循环

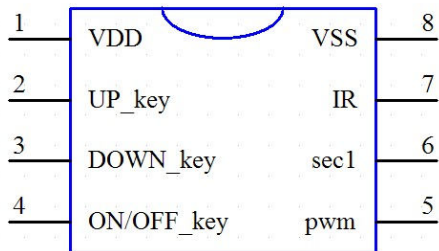
ON状态：点按UP键-向上加20%,点按DOWN键-向下减20%

ON状态： 长按UP键-向上无级调光/长按DOWN键-向下无级调光

长按无级调光后,再点按，则是从当前值向上或向下20%这样步进

- 3、 无级调光行程: 无级调光最大值与最小值之间的总行程时间是6秒左右
- 4、 芯片驱动波形输出为31KHZ PWM,能实现平滑无闪烁调光,可直接驱动MOS管  
也可与支持高频调光的恒流芯片组合驱动，应用于各类灯具调光方案
- 5、 调光极限值指示灯: 当PWM调到最大或最小值时，芯片6脚输出指示灯

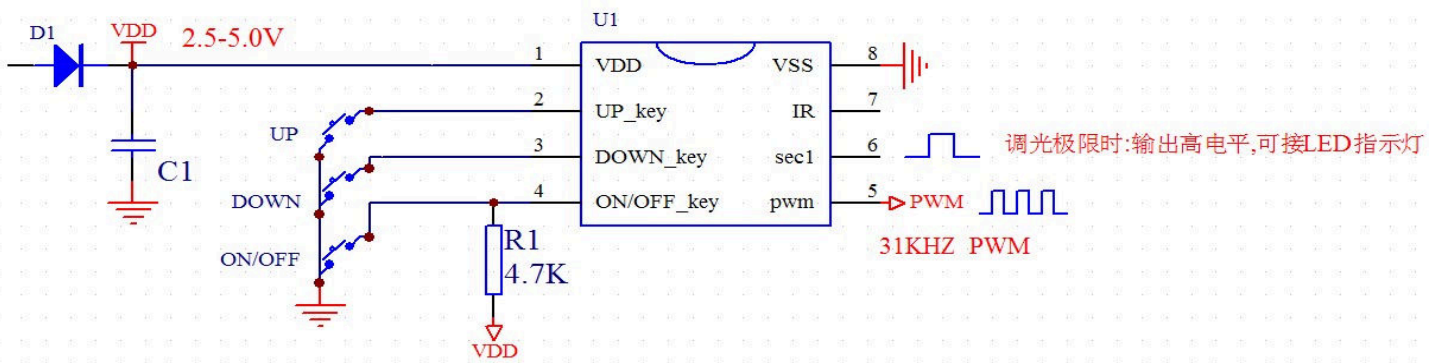
## 二、 IC引脚功能说明



序号	名称	功能说明
1	VDD	电源+，2.5-5.0V
2	UP	“UP”加按键
3	DOWN	“DOWN”减按键
4	ON/OFF	“ON/OFF”开关按键
5	PWM	31KHZ调光PWM输出端口
6	Sec1	LED指示输出(调光极限值时,引脚输出高电平)
7	IR	NC
8	GND	电源地

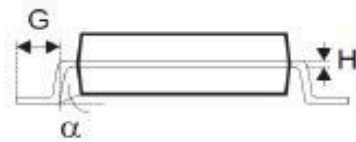
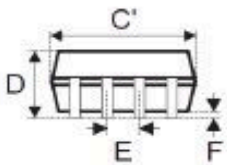
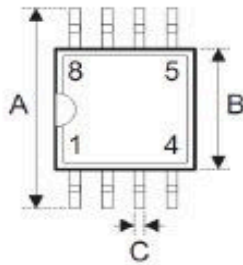
## 三、 芯片引脚参考线路:(具体线路需工程师根据自己产品特点进行应用设计)

参考线路



四、封装信息

8-pin SOP (150mil) 外形尺寸



• MS-012

符号	尺寸 (单位: mil)		
	最小值	典型值	最大值
A	228	—	244
B	150	—	157
C	12	—	20
C'	188	—	197
D	—	—	69
E	—	50	—
F	4	—	10
G	16	—	50
H	7	—	10
$\alpha$	0°	—	8°