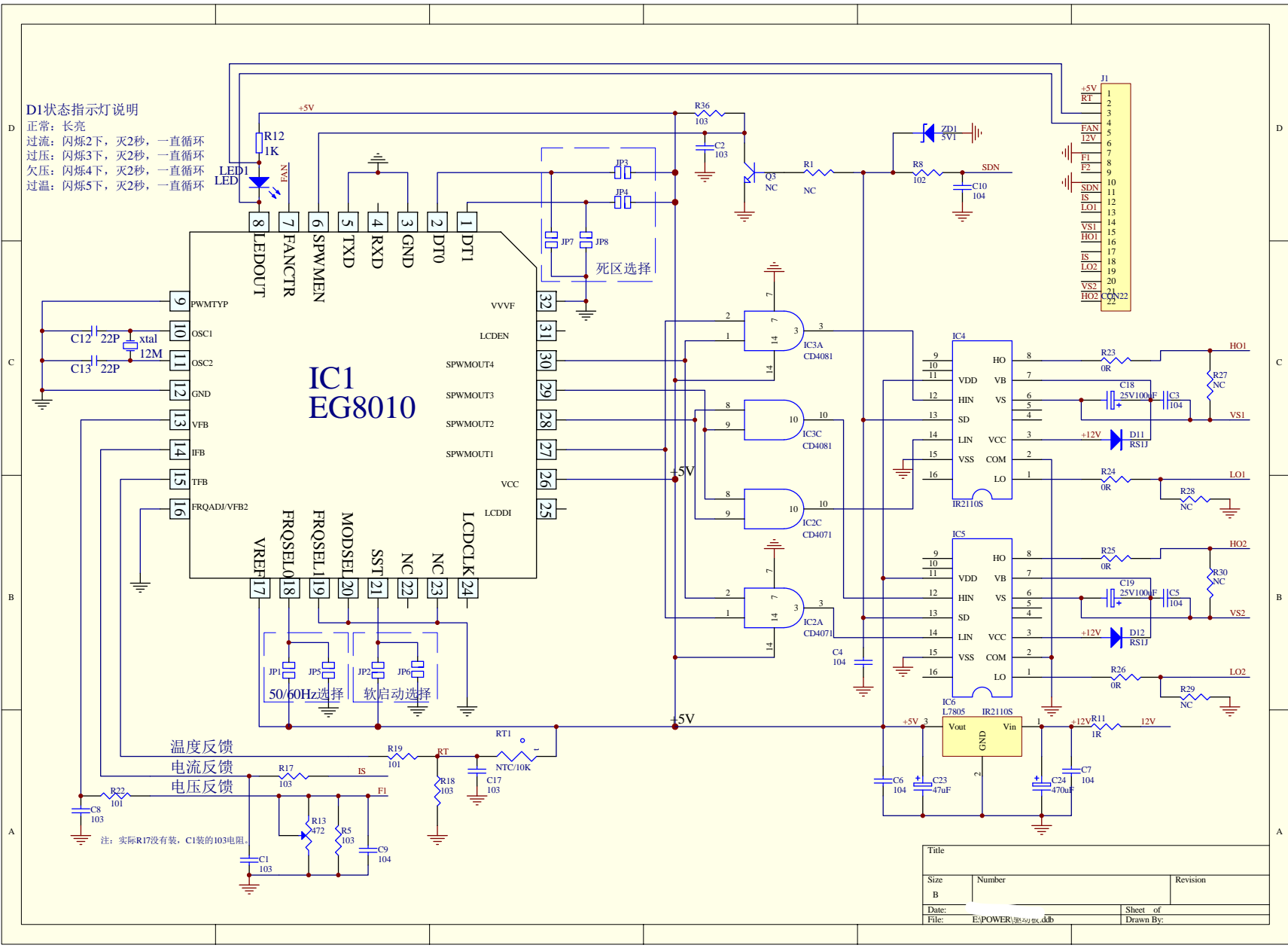


D1状态指示灯说明

- 正常: 长亮
- 过流: 闪烁2下, 灭2秒, 一直循环
- 过压: 闪烁3下, 灭2秒, 一直循环
- 欠压: 闪烁4下, 灭2秒, 一直循环
- 过温: 闪烁5下, 灭2秒, 一直循环



温度反馈
电流反馈
电压反馈

注: 实际R17没有装, C1装的103电阻.

Title		
Size	Number	Revision
B		
Date:	Sheet of	
File: E:\POWER\38109.mc.ddb	Drawn By:	