

## YX009K-3T2 单键3路循环输出的控制IC

### 一、概述

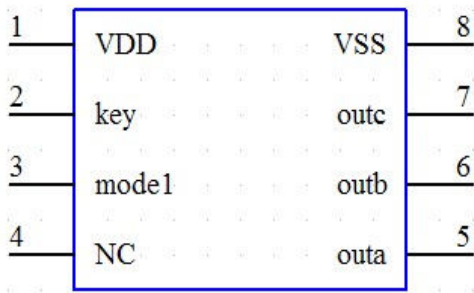
宇鑫科技：是一家专门服务于LED照明行业和消费电子产品行业的方案公司。主要从事各类消费类电子产品控制方案芯片的研发与销售。目前主要有：LED调光控制IC、分档调光IC、无级调光IC、调光调色温控制IC、移动电源控制IC、电量显示IC、应急灯控制IC、RGB七彩控制IC、红外遥控IC、定时控制IC、迷你风扇IC、及其他各类消费电子产品的专用控制IC等，主分：YX009K系列、YX017A系列、YX007系列、等都是公司自主研发与销售。目前公司有近百款产品，若需选型手册，可联系客服索取，公司同时也根据用户不同需求进行针对性控制IC设计、销售和售后技术支持，本公司诚信经营，并热诚服务于不同规模公司的需求。

#### 主要特点：

- 1、单个轻触按键控制3路输出，外围电路简单好用，广泛适用于各类LED灯具或其他消费类电子产品控制。
- 2、休眠模式设计，上电低功耗待机OFF状态，静态时最低电流小于1微安。
- 3、默认循环输出： OFF->A->A+B->A+B+C->OFF 详解如下：
  - \*点按-A输出高电平,其他低电平
  - \*再点按-A、B同时输出高电平,其他低电平
  - \*再点按-A、B、C同时输出高电平
  - \*再点按-OFF 如此循环

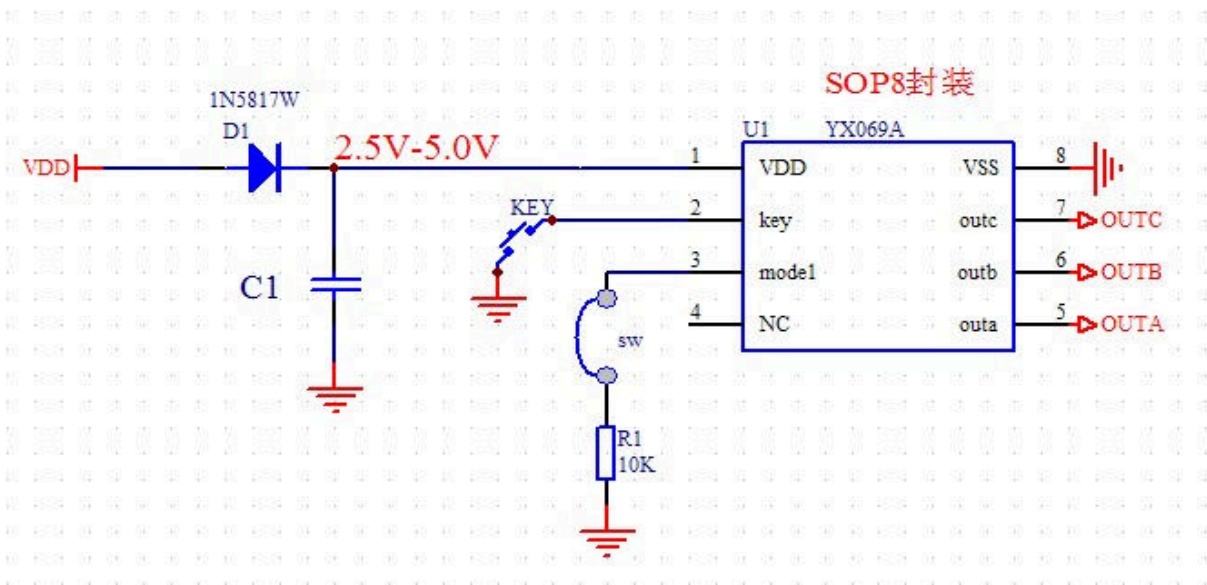
可供选择循环模式： OFF->A->B->C->OFF->A->B->C->OFF 如此循环

## 二、IC引脚功能说明



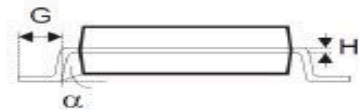
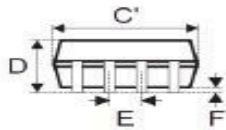
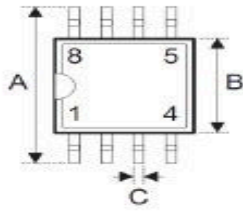
序号	名称	功能说明
1	VDD	电源+ , 2.5-5.0V
2	Key	按键输入
3	Mode1	用10K电阻接地时:可选择为: OFF->A->B->C->OFF 循环输出
4	NC	NC
5	outa	A输出端
6	outb	B输出端
7	outc	C输出端
8	GND	电源地

## 三、 引脚应用参考线路，产品整体设计方案需工程师自行运用设计



## 四、 封装信息

### 8-pin SOP (150mil) 外形尺寸



• MS-012

符号	尺寸 (单位: mil)		
	最小值	典型值	最大值
A	228	—	244
B	150	—	157
C	12	—	20
C'	188	—	197
D	—	—	69
E	—	50	—
F	4	—	10
G	16	—	50
H	7	—	10
$\alpha$	0°	—	8°