

## CC6902

单芯片霍尔效应电流传感器  
5A/10A/20A 系列

## 概述

CC6902 是一款高性能单端输出的线性电流传感器，可以更为有效的为交流（AC）或者直流（DC）电流检测方案，广泛应用于工业，消费类及通信类设备。

CC6902 内部集成了一颗高精度，低噪声的线性霍尔电路和一根低阻抗的主电流导线。当采样电流流经主电流导线，其产生的磁场在霍尔电路上感应出相应的电信号，经过信号处理电路输出电压信号，使得产品更易于使用。线性霍尔电路采用先进的 BiCMOS 制程生产，包含了高灵敏度霍尔传感器，霍尔信号预放大器，高精度的霍尔温度补偿单元，振荡器，动态失调消除电路和放大器输出模块。在无磁场的情况下，静态输出为 50%VCC。

在电源电压 5V 条件下，OUT 可以在 0.2~4.8V 之间随磁场线性变化，线性度可达 0.1%。CC6902 内部集成的动态失调消除电路使 IC 的灵敏度不受外界压力和 IC 封装应力的影响。

CC6902 提供 SOP8 封装，工作温度范围-40~125°C。

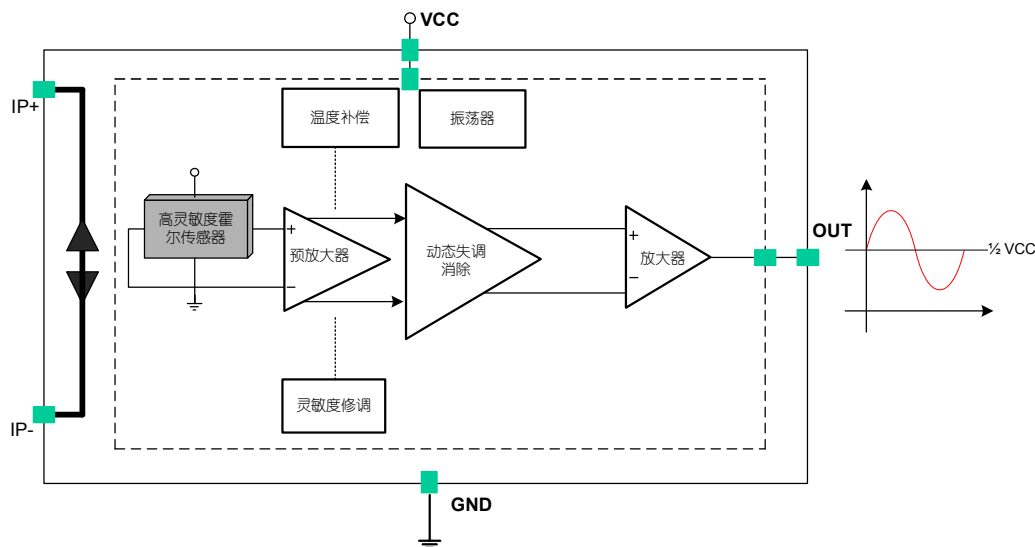
## 特性

- ◆ 静态共模输出点为 50% VCC
- ◆ 测量范围宽，5A/10A/20A
- ◆ 1MHz 斩波频率，高带宽，低噪声，单端模拟输出
- ◆ 导线引脚到信号引脚有 2100V 的安全隔离电压
- ◆ 低功耗
- ◆ 常温误差 1%，全温误差 3%
- ◆ 温度稳定性好，内部采用了芯进专利的霍尔信号放大电路和温度补偿电路
- ◆ 抗干扰能力强
- ◆ 抗机械应力，磁参数不会因为受外界压力而偏移
- ◆ ESD (HBM) 6000V

## 应用

- ◆ 电机控制
- ◆ 负载监测系统
- ◆ 开关电源
- ◆ 过流故障保护

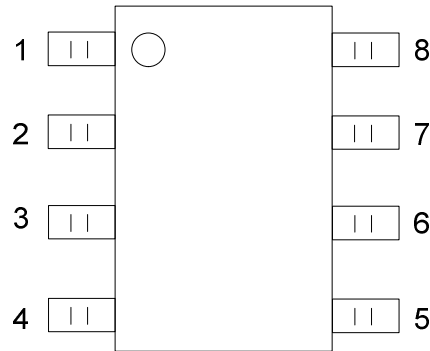
## 功能框图



## 订购信息

产品名称	灵敏度 (mV/A)	封装外形	包装
CC6902SO-05A	400	SOP8	编带, 3000 片/袋
CC6902SO-10A	200	SOP8	编带, 3000 片/袋
CC6902SO-20A	100	SOP8	编带, 3000 片/袋

### 管脚定义



SOP8 封装

名称	编号	功能	名称	编号	功能
IP+	1	采样电流正端	GND	5	地
IP+	2	采样电流正端	OUT	6	信号输出端
IP-	3	采样电流负端	NC	7	未连接
IP-	4	采样电流负端	VCC	8	电源电压

### 极限参数

参数	符号	数值	单位
电源电压	$V_{CC}$	7	V
输出电压	$V_{OUT}$	-0.3~ $V_{CC}+0.3$	V
输出源电流	$I_{OUT(SOURCE)}$	400	uA
输出沉电流	$I_{OUT(SINK)}$	30	mA
通用型绝缘电压	$V_{ISO}$	2100	VAC
工作环境温度	$T_A$	-40~125	°C
最大结温	$T_J$	165	°C
存储环境温度	$T_S$	-55~150	°C
磁场强度	B	无限制	mT
静电保护	ESD(HBM)	6000	V

**注意:** 应用时不要超过最大额定值, 以防止损坏。长时间工作在最大额定值的情况下可能影响器件的可靠性。

### 推荐工作环境

参数	符号	最小值	最大值	单位
电源电压	$V_{CC}$	4.5	5.5	V
环境温度	$T_A$	-40	125	°C
电流容量	IP	-20	20	A

**工作特性特性** (若无特别指明,  $V_{CC}=5V @ 25^{\circ}C$ )

参数	符号	条件	最小值	典型值	最大值	单位
<b>电气特性</b>						
供电电压	$V_{CC}$	-	4.5	-	5.5	V
静态电流	$I_{CC}$	OUT 悬空	-	5	8	mA
输出电容负载	$C_L$		-	-	1	nF
输出电阻负载	$R_L$		20	-	-	k $\Omega$
主电流端电阻	$R_P$		-	1.5	1.8	m $\Omega$
传输延迟时间	$t_D$			1	1.2	$\mu$ s
上升时间	$t_r$		-	2	3.6	$\mu$ s
系统带宽	BW	-3dB	-	200	-	kHz
线性度误差	$Lin_{ERR}$		-	0.4	1	%
对称性误差	$Sym_{ERR}$		-	0.8	1.5	%
静态输出点	$V_{OUT(P/N/Q)}$		2.48	2.5	2.52	%
POR 时间	$T_{POR}$	输出从 0 到 90%	-	10	-	$\mu$ s

### 05A 系列

参数	符号	条件	最小值	典型值	最大值	单位
<b>电气特性</b>						
电流范围	$I_P$	-	-5	-	5	A
灵敏度	SENS	全电流范围	390	400	410	mV/A
输出噪声	$V_{N(P-P)}$		-	50	-	mV
零电流输出温度系数	$\Delta I_{OUT(Q)}$		-	0.26	-	mV/ $^{\circ}$ C
灵敏度温度系数	$\Delta SENS$		-	0.054	-	mV/A/ $^{\circ}$ C
总输出误差	$E_{TOT}$		-3.0	-	3.0	%

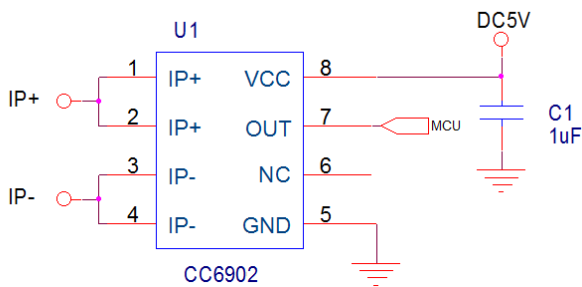
### 10A 系列

参数	符号	条件	最小值	典型值	最大值	单位
<b>电气特性</b>						
电流范围	$I_P$	-	-10	-	10	A
灵敏度	SENS	全电流范围	195	200	205	mV/A
输出噪声	$V_{N(P-P)}$		-	30	-	mV
零电流输出温度系数	$\Delta I_{OUT(Q)}$		-	0.30	-	mV/ $^{\circ}$ C
灵敏度温度系数	$\Delta SENS$		-	0.027	-	mV/A/ $^{\circ}$ C
总输出误差	$E_{TOT}$		-3.0	-	3.0	%

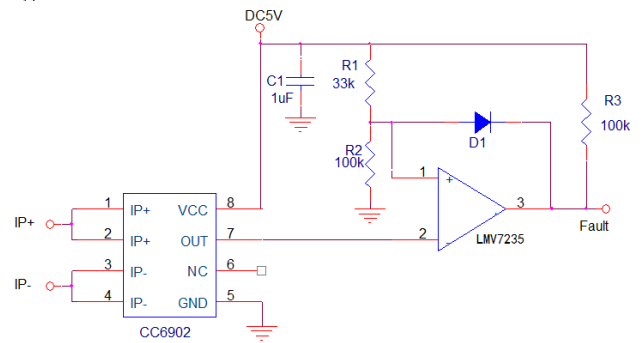
### 20A 系列

参数	符号	条件	最小值	典型值	最大值	单位
<b>电气特性</b>						
电流范围	$I_P$	-	-20	-	20	A
灵敏度	SENS	全电流范围	95	100	105	mV/A
输出噪声	$V_{N(P-P)}$		-	20	-	mV
零电流输出温度系数	$\Delta I_{OUT(Q)}$		-	0.34	-	mV/°C
灵敏度温度系数	$\Delta SENS$		-	0.017	-	mV/A/°C
总输出误差	$E_{TOT}$		-3.0	-	3.0	%

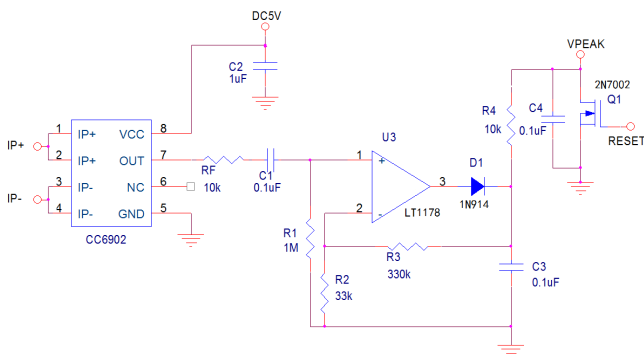
### 典型应用电路



典型应用

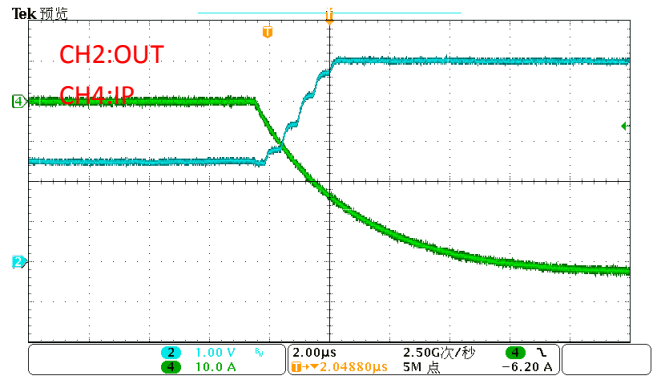
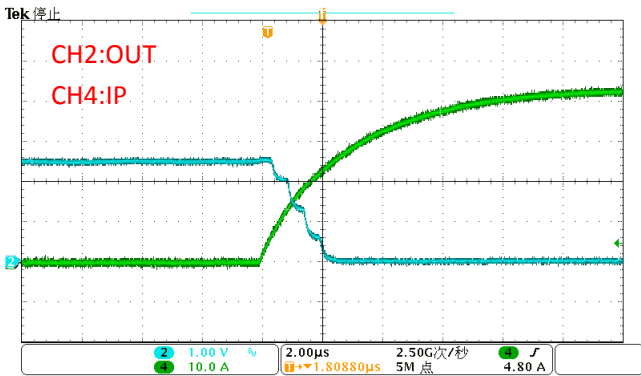


10A 过流故障检测器



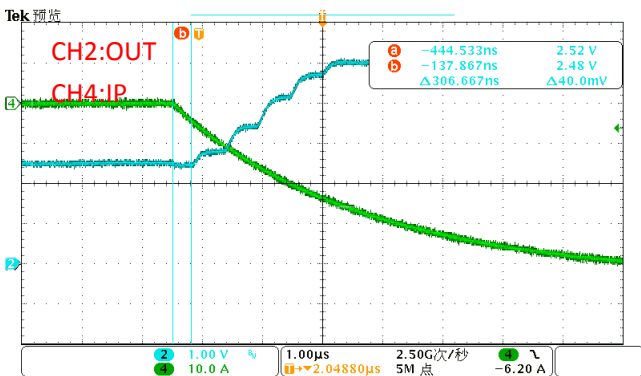
电流峰值监测应用

### 曲线 & 波形

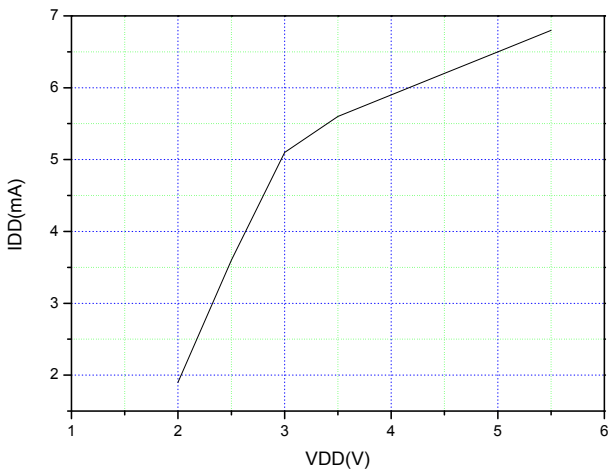


Vo vs. IP (正向电流响应)

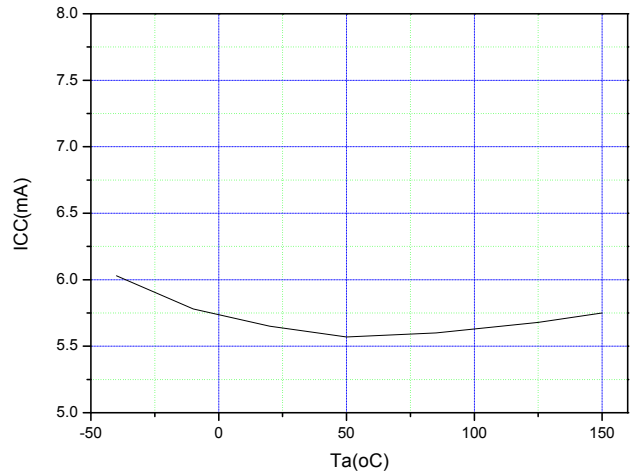
Vo vs. IP (负向电流响应)



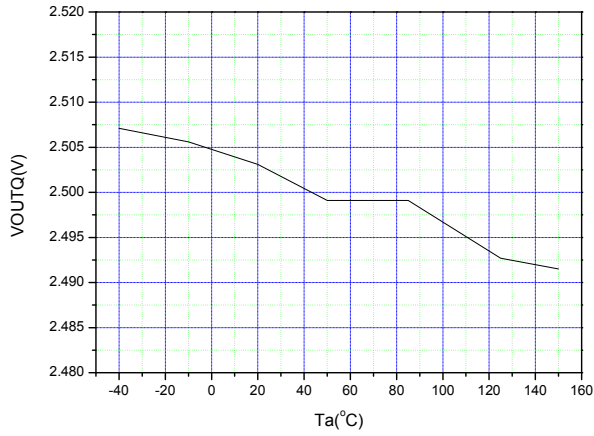
$t_D$  响应时间



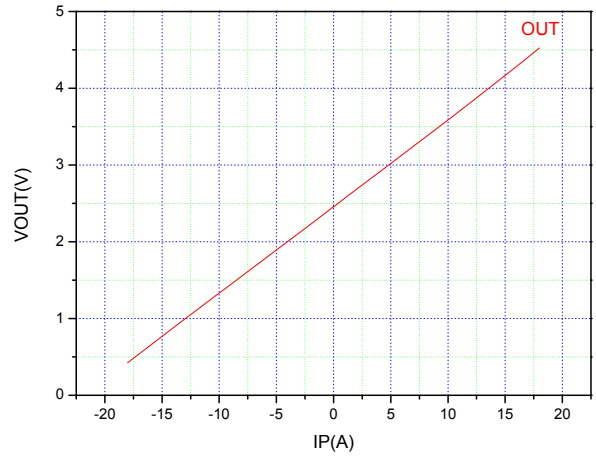
静态电流 vs. VDD



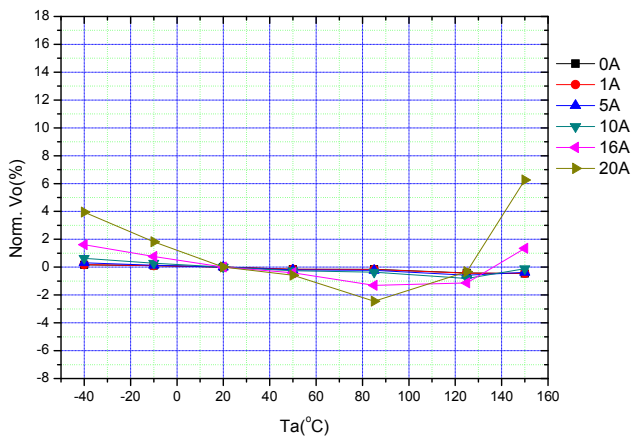
静态电流 vs. Ta



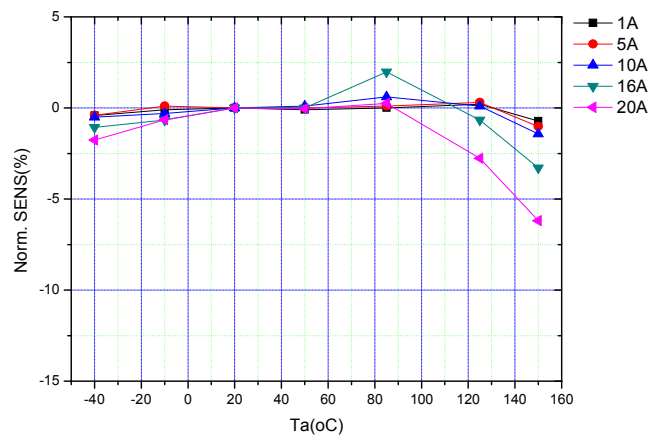
VOUTQ(V) vs. Ta



IP vs. VO (20A)



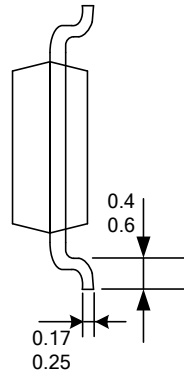
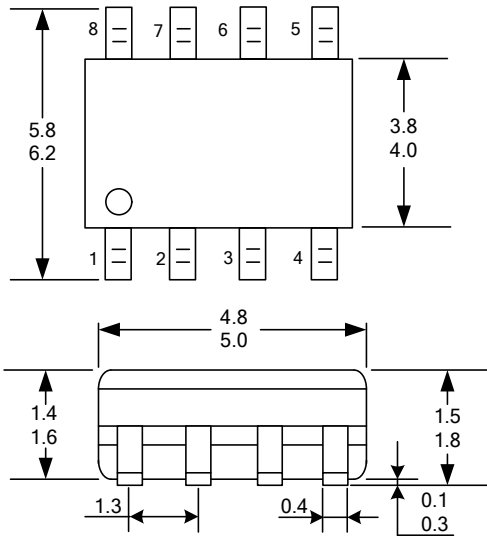
VOUT error vs. Ta



SENS. error vs. Ta

### 封装信息

#### SOP8 封装



#### 注意:

1. 所有尺寸单位均为毫米。

#### 打标:

第一行: CC6902- 产品名称

第二行: XXYYWW

XX - 代码

YY - 年度后两位数字

WW - 星期数