

YX009K2K-3A 2按键上下调节3档循环LED控制IC

一、概述

宇鑫科技：是一家专门服务于LED照明行业和消费电子产品行业的方案公司。主要从事各类消费类电子产品控制方案芯片的研发与销售。目前主要有:LED调光控制IC、分档调光IC、无级调光IC、调光调色温控制IC、移动电源控制IC、电量显示IC、应急灯控制IC、RGB七彩控制IC、红外遥控IC、定时控制IC、迷你风扇IC、及其他各类消费电子产品的专用控制IC等，主分:YX009K系列、YX017A系列、YX007系列、等都是公司自主研发与销售。目前公司有近百款产品，若需选型手册，可联系客服索取，公司同时也根据用户不同需求进行针对性控制IC设计、销售和售后技术支持,本公司诚信经营，并热诚服务于不同规模公司的需求。

主要特点:

- 1、2按键，外围电路简单好用，广泛适用于各类LED手电调光控制或风扇控制等
- 2、芯片每次上电默认输出25%，无OFF档，一直为输出状态，直到芯片断电
- 3、默认循环档位: 25%-50%-100% 上下循环

Up_Key: 可从25%往上调，调到100%时，再调无动作

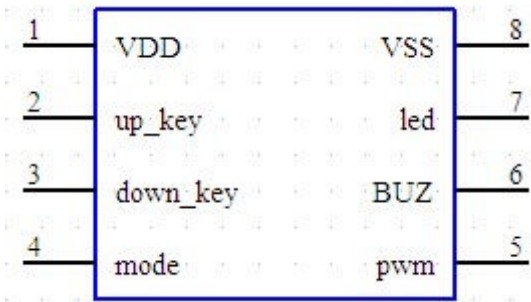
Down_Key: 可从100%向下调，调到25%时，再调无动作

- 4、操作按键时，每按动一次，蜂鸣器嘀一声，指示灯闪一下
- 5、PWM输出频率提供1KHZ和400HZ两种可选：

芯片默认输出为400HZ PWM,

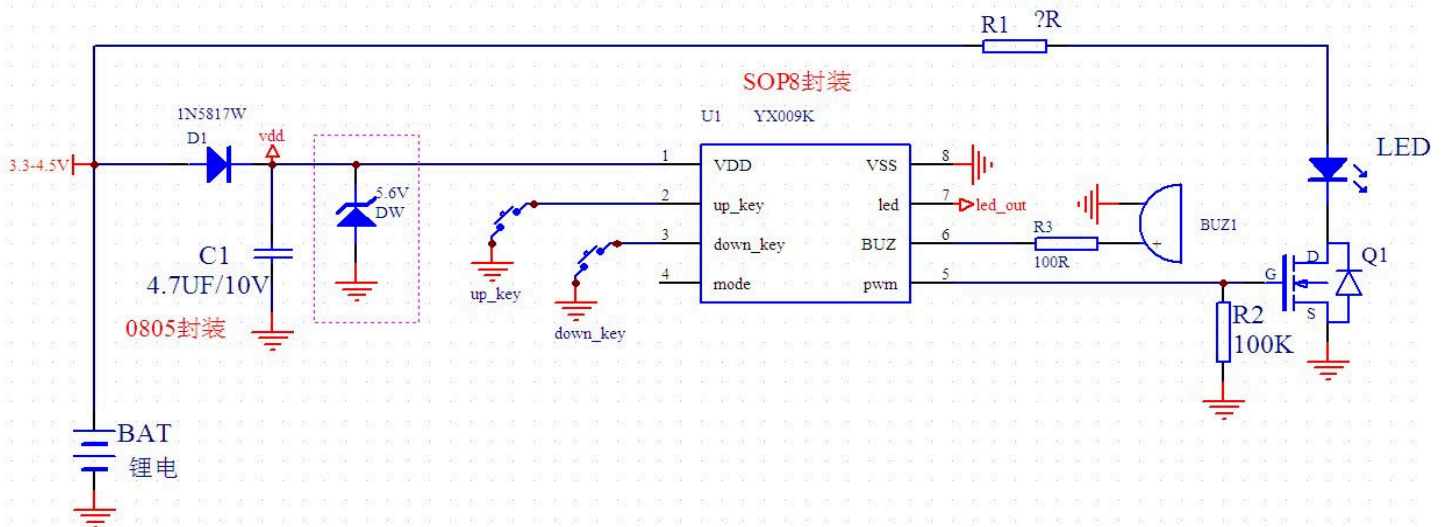
当芯片4脚用10K电阻接VDD时，可改变输出频率为1KHZ；输出可直接外接MOS管或控制专用恒流芯片驱动大功率LED灯

二、IC引脚功能说明



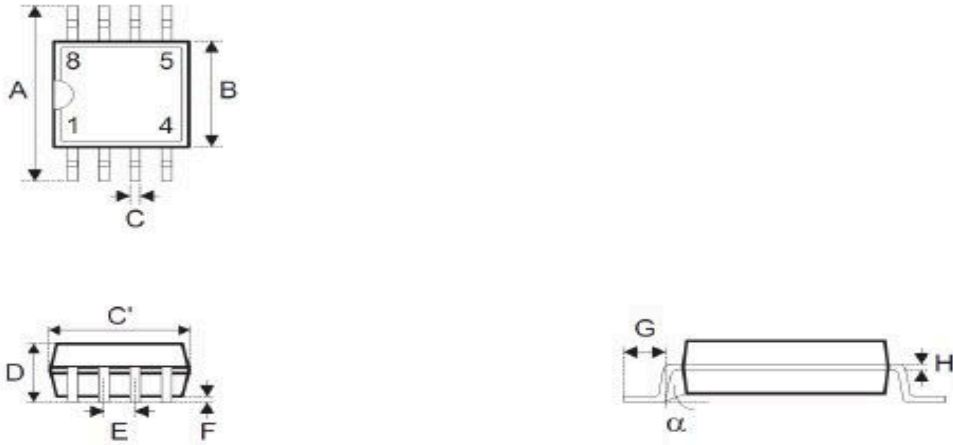
序号	名称	功能说明
1	VDD	电源+ , 2.5-5.0V
2	Up_key	向上调节按键
3	Down_key	向下调节按键
4	mode	Pwm输出频率选择跳线
5	Pwm	Pwm输出端口
6	Buz	蜂鸣器输出端口 , 输出为5KHZ PWM信号 , 高电平驱动方式
7	led	指示灯输出端口 , 输出为5KHZ PWM信号 , 高电平驱动方式
8	GND	电源地

三、 引脚应用参考线路: (整体线路需工程师根据具体产品特点应用设计)



四、 封装信息

8-pin SOP (150mil) 外形尺寸



• MS-012

符号	尺寸 (单位: mil)		
	最小值	典型值	最大值
A	228	—	244
B	150	—	157
C	12	—	20
C'	188	—	197
D	—	—	69
E	—	50	—
F	4	—	10
G	16	—	50
H	7	—	10
α	0°	—	8°