

YX009K-WJ3A 两按键 2路独立无级调光 LED 控制 IC

一、概述

宇鑫科技电子有限公司是一家专门服务于LED照明行业的方案公司。专业开发设计:LED调光控制IC、移动电源控制IC、电量显示IC及其他小型智能控制领域的专用控制IC等，自主研发与销售。同时可根据用户不同需求进行针对性控制IC设计和售后技术支持,本公司诚信经营，并热诚服务于不同规模公司的需求。

主要特点:

- 1、 2个独立按键输入,2路独立PWM无级调光输出，外围电路简单好用，广泛适用于各种LED手电或LED灯具的调光控制
- 2、 芯片采用休眠低功耗设计,上电默认OFF状态,静态时最低电流小于5微安
- 3、 具体控制逻辑如下：

* Key1、key2 分别对应控制pwm1、pwm2

*独立控制：可1路输出，也可2路同时输出

*2路pwm：pwm2输出200HZ无级调光波形，可直接驱动MOS管、也可驱动带调光端口的恒流芯片，适用于普通照明场合灯具

Pwm1输出31KHZ无级调光波形，可直接驱动MOS管，也可驱动能支持高频调光的恒流芯片，适用于普通照明，更可适用于摄影照明场合

*点按：芯片初始上电，[点按默认50%开机](#)——再点按关机 如此循环

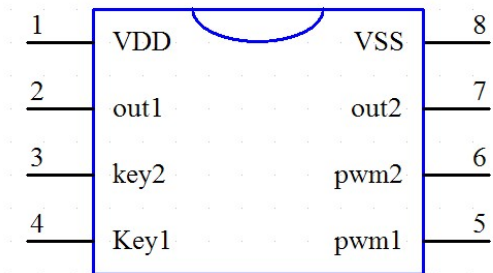
*长按：开机状态，长按进入无级调光，[初始向上](#)平滑无级调光

*记忆：调光之后，后续记忆开机，除非芯片掉电复位

- 4、[无级调光方向](#)：无级调光中途停顿后，若再次接着无级调光，调光方向与停顿前的调光方向一致，始终要调到极限后才会开始反向调光

- 5、 调光极限：无级调光最高与最低极限输出占空比是：100%-4%
- 6、 调光行程：最高与最低之间的平滑行程时间为4秒左右
- 7、 极限指示灯：当PWM调到最大或最小值时，分别会有led指示灯亮起

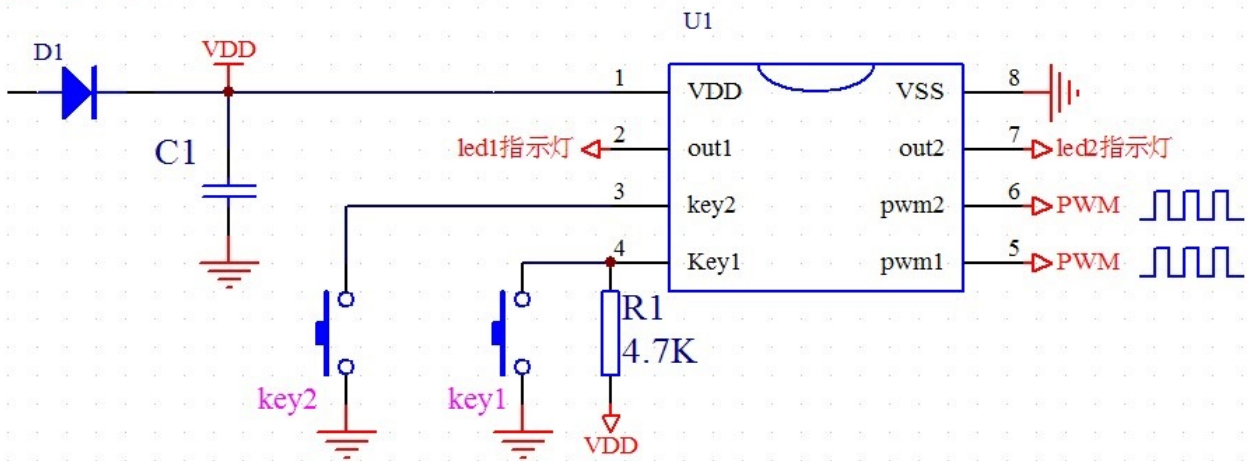
二、 IC引脚功能说明



序号	名称	功能说明
1	VDD	电源+ , 2.5-5.5V
2	Out1	Key1、 pwm1 对应的极限指示灯
3	Key2	按键2输入: 对应控制PWM2
4	Key1	按键1输入: 对应控制PWM1
5	pwm1	PWM1输出端口 (31KHZ PWM)
6	Pwm2	PWM2输出端口 (200HZ PWM)
7	Out2	Key2、 pwm2 对应的极限指示灯
8	GND	电源地

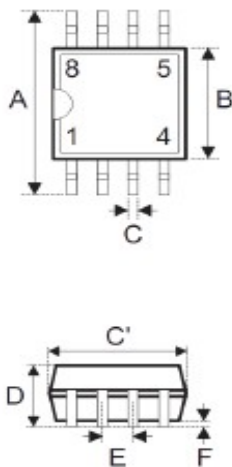
三、 引脚应用参考图，具体电路需工程师根据自己的产品特点应用设计

参考线路



四、封装信息

8-pin SOP (150mil) 外形尺寸



• MS-012

符号	尺寸 (单位: mil)		
	最小值	典型值	最大值
A	228	—	244
B	150	—	157
C	12	—	20
C'	188	—	197
D	—	—	69
E	—	50	—
F	4	—	10
G	16	—	50
H	7	—	10
α	0°	—	8°