

YX056D 3按键10档调光带掉电记忆扩展的液晶背光LED控制IC

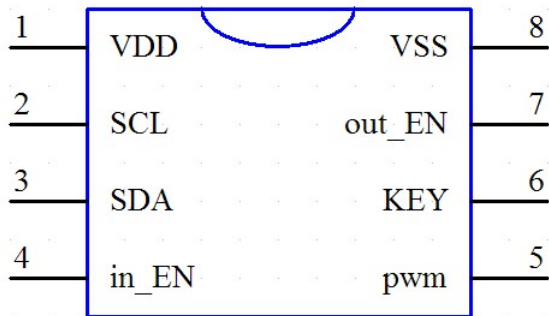
一、概述

宇鑫电子科技有限公司是一家专门服务于LED照明行业的方案公司。专业开发设计:LED调光控制IC、移动电源控制IC及其他小型智能控制领域的专用控制IC等，自主研发与销售。同时可根据用户不同需求进行针对性控制IC设计和售后技术支持,本公司诚信经营，并热诚服务于不同规模公司的需求。

主要特点:

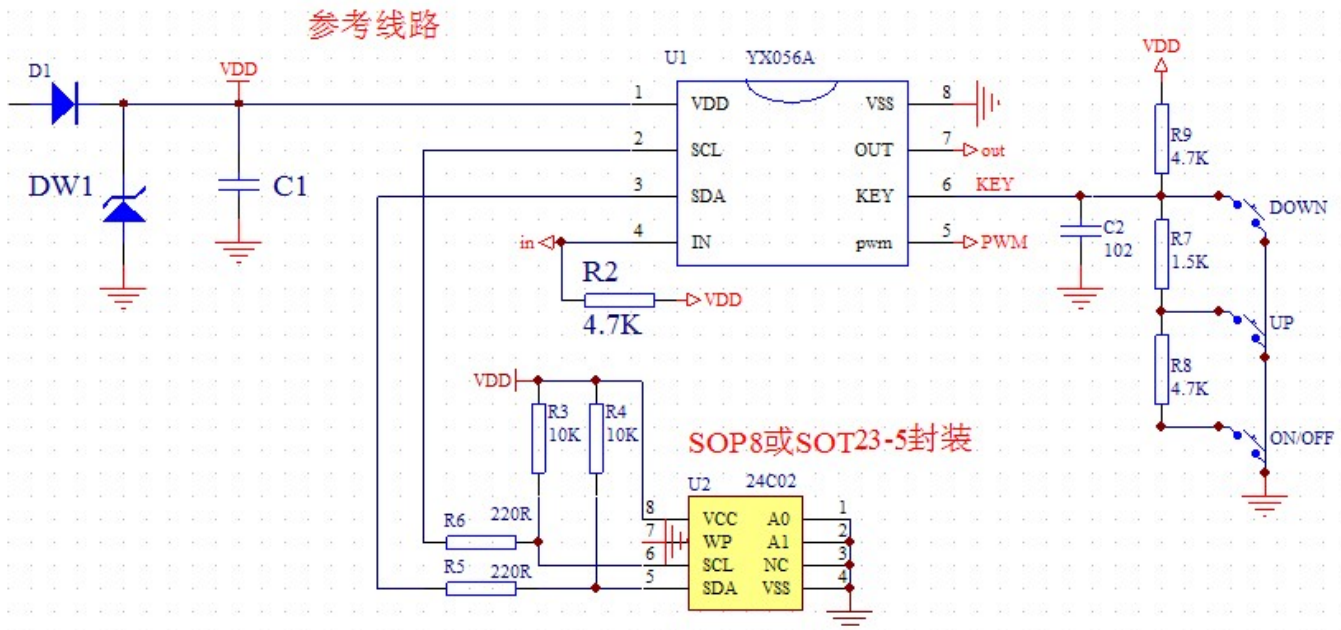
- 1、采用3个轻触按键方式:一个“UP”加按键，一个“DOWN”减按键,一个“ON/OFF”开关按键，外围电路简单好用，可广泛适用于液晶电视屏的LED背光控制以及各种LED灯具的调光控制。
- 2、一个输入使能端口:高电平时,使能芯片,ON/OFF键有效,低电平时,除能芯片。
- 3、一个输出使能端口:此端口与PWM输出端口同步
- 4、按一下ON/OFF键开机,再按一下ON/OFF键关机,如此循环。
- 5、开机状态:按一下UP按键或DOWN按键可控制亮度递增或递减一级,固定10级调光,输出占空比分别是:1% 3% 7% 12% 20% 30% 40% 50% 70% 100%
- 6、开机状态:长按UP按键或DOWN按键,亮度柔和递增或递减,实现LED无级调光控制,无极调光最大与最小值之间的总行程时间是8S左右。
- 7、首次开机:默认中档50%占空比输出,用按键“ON/OFF”关机时进入低功耗记忆待机状态,最低功耗可小于1微安电流,可利用对芯片VDD加电容方式维持长时间记忆功能,芯片掉电复位。
- 8、掉电记忆扩展功能:芯片的2脚和3脚可外接存储芯片24C02,将调光状态值永久保存,实现每次重新上电开机时默认输出上次关机时的PWM状态值。

二、 IC引脚功能说明



序号	名称	功能说明
1	VDD	电源+ , 2.5-5V
2	SCL	存储用时钟通讯端
3	SDA	存储用数据通讯端
4	in_EN	芯片工作使能端,受外部高低电平信号控制
5	PWM	31KHZ调光PWM输出端口
6	KEY	“ON/OFF”开关按键/“UP”加按键/“DOWN”减按键
7	out_EN	输出使能端,与PWM端口同步
8	GND	电源地

三、 参考应用线路



四、 封装信息

8-pin SOP (150mil) 外形尺寸



• MS-012

符号	尺寸 (单位: mil)		
	最小值	典型值	最大值
A	228	—	244
B	150	—	157
C	12	—	20
C'	188	—	197
D	—	—	69
E	—	50	—
F	4	—	10
G	16	—	50
H	7	—	10
α	0°	—	8°