

概述

BP2876D 是一款支持 PWM 调光高精度降压型 LED 恒流驱动芯片，采用模拟和 PWM 结合的调光控制模式，能够最大程度优化调光的线性度和光通量一致性。适用于 85Vac~265Vac 全范围输入电压的非隔离降压型 LED 恒流电源，专为无频闪 LED 照明领域的应用而设计。

BP2876D 芯片内部集成 500V 功率管，采用专利的驱动和电流检测方式，芯片的工作电流极低，无需辅助绕组检测和供电，只需要很少的外围元件，即可实现优异的恒流特性，极大的节约了系统成本和体积。

BP2876D 芯片内部带有高精度的电流采样电路，同时采用了专利的恒流控制技术，实现高精度的 LED 恒流输出和优异的线电压调整率。芯片工作在电感电流临界模式，输出电流不随电感量和 LED 工作电压的变化而变化，实现优异的负载调整率。

BP2876D 具有多重保护功能，包括 LED 开路保护，LED 短路保护，CS 电阻短路保护，供电欠压保护，芯片温度过热调节和过温保护等。

BP2876D 采用 SOP7 封装。

典型应用

特点

- 专利的数字调光技术
- 专为调光无频闪优化
- 无极调光
- 支持 1%-100% PWM 调光
- 无音频噪声
- 内部集成 500V 功率管
- 电感电流临界模式
- 无需辅助绕组检测和供电
- $\pm 5\%$ LED 输出电流精度
- LED 开路/短路保护
- CS 电阻短路保护
- 芯片供电欠压保护
- 过热调节功能
- 采用 SOP7 封装

应用

- LED 蜡烛灯
- LED 日光灯
- LED 球泡灯
- 其它 LED 照明

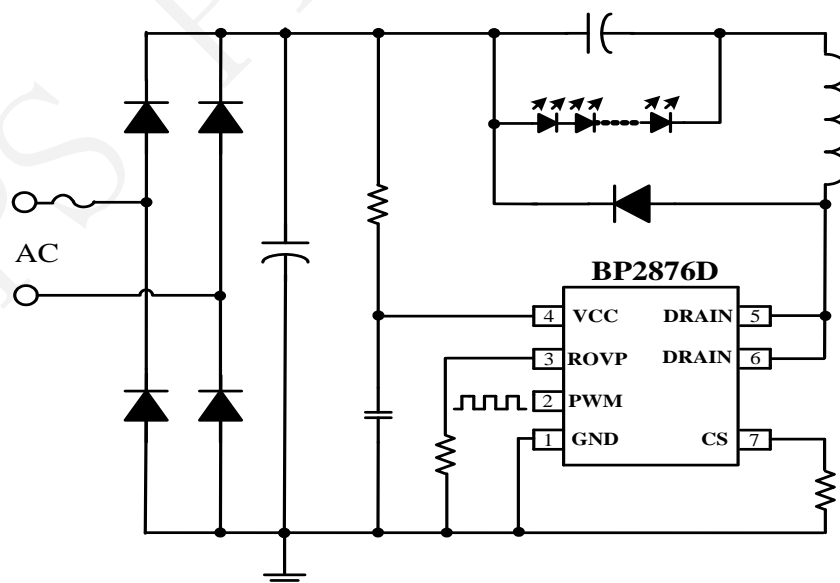


图 1 BP2876D 典型应用图

订购信息

订购型号	封装	温度范围	包装形式	打印
BP2876D	SOP7	-40 °C 到 105 °C	编带 4,000 颗/盘	BP2876 XXXXXXY FGXXWWX

管脚封装

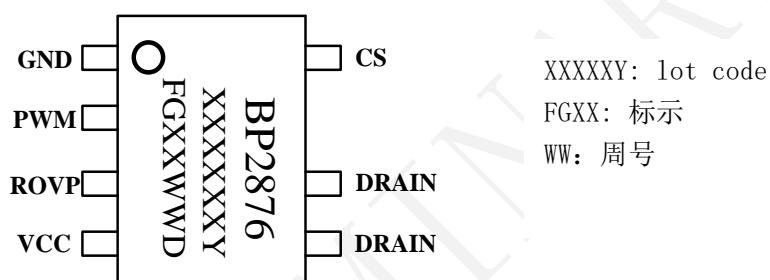


图 2 管脚封装图

管脚描述

管脚号	管脚名称	描述
1	GND	芯片地
2	PWM	PWM 调光信号输入端
3	ROVP	开路保护电压调节端，接电阻到地。电阻越大，OVP 电压越高
4	VCC	芯片电源
5, 6	DRAIN	内部高压功率管漏极
7	CS	电流采样端，采样电阻接在 CS 和 GND 端之间