

FAN6961 过度模式 PFC 控制器

功率因数校正的简介:

功率因数校正(英文缩写是PFC)是目前比较流行的一个专业术语。PFC是在20世纪80年代发展起来的一项新技术,其背景源于离线开关电源的迅速发展和荧光灯交流电子镇流器的广泛应用。PFC电路的作用不仅仅是提高线路或系统的功率因数,更重要的是可以解决电磁干扰(EMI)和电磁兼容(EMC)问题。

线路功率因数降低的原因

导致功率因数降低的原因有两个,一个是线路电压与电流之间的相位角中,另一个是电流或电压的波形失真。

FAN6961说明:

FAN6961 过度模式 PFC 控制器 IC 旨在控制 PFC 预稳压器. 该 FAN6961 提供了一个受控导通时间以调节输出电压, 实现自然 DC 功率因数校正. 外部开关是可编程的, 以确保安全运行过程中 AC 电压不足. 一个多向量误差放大器提供快速瞬态响应和精确的输出电压箝位. 内置在电路禁用如果输出反馈控制器环被打开. 启动电流小于 20 μ A 最低工作电流已经降低到 6mA 以下. 电源电压可高达 25V, 最大化应用的灵活性。

特点

- 1 过度模式 PFC 控制器

- 2 低输入电流 THD
- 3 受控导通时间 PWM
- 4 零电流检测
- 5 **Cycle-by-Cycle (逐周期) 电流限制**
- 6 前沿消隐，而不是 RC 滤波
- 7 低启动电流：10 μ A 典型
- 8 低工作电流：4.5mA 典型 **Feedback 开环保护 (反馈开环保护)**
- 9 可编程最大导通时间(MOT)输出过电压保护箝位
- 10 门输出电压钳位 16.5V

引脚功能描述：

引脚	名称	描述
1	INV	反相误差放大器的输入. INV 连接到转换器的输出通过一个电阻保护. 此引脚也可用于过电压箝位和开环反馈的保护。
2	COMP	该误差放大器的输出. 要创建一个精确的箝位保护，建议该引脚与 GND 之间建立一个补偿网络。
3	MOT	时间上的最大 从 MOT 电阻 GND 是用来确定最大导通时间外部功率 MOSFET. 转换器的最大输出功率为一个函数最大的时间。
4	CS	电流检测. 输入到过电流保护比较器. 当检测电压通过检测电阻达到 (0.8V), 变换器内部阈值是关闭，激活 cycle-by-cycle (逐周期) 电流限制.
5	ZCD	零电流检测. 这个引脚通过一个电阻连接到辅助绕组来检测零交叉开关的电流. 当检测到过零点，一个新的转换周期开始. 如果是连接到 GND, 设备被禁用。
6	GND	接地 电源地和信号地. 建议用去耦电容 0.1 μ f 接到 VCC 与 GND 之间。
7	GATE	驱动器输出. 驱动器输出驱动外部功率 MOSFET. 该夹紧门的输出电压为 16.5V.

8	VCC	电源供应器. 驱动器和控制电路的电源电压.
---	-----	--------------------------

引脚配置:

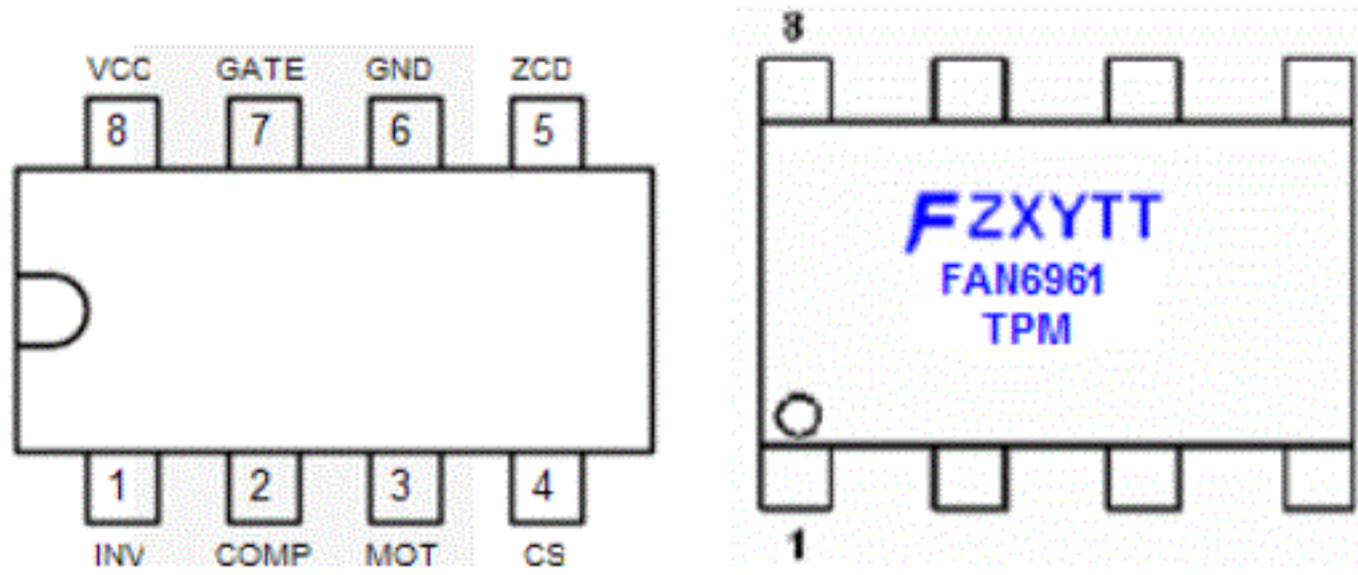


图 1.DIP 和 SOP 的引脚配置

Application Diagram

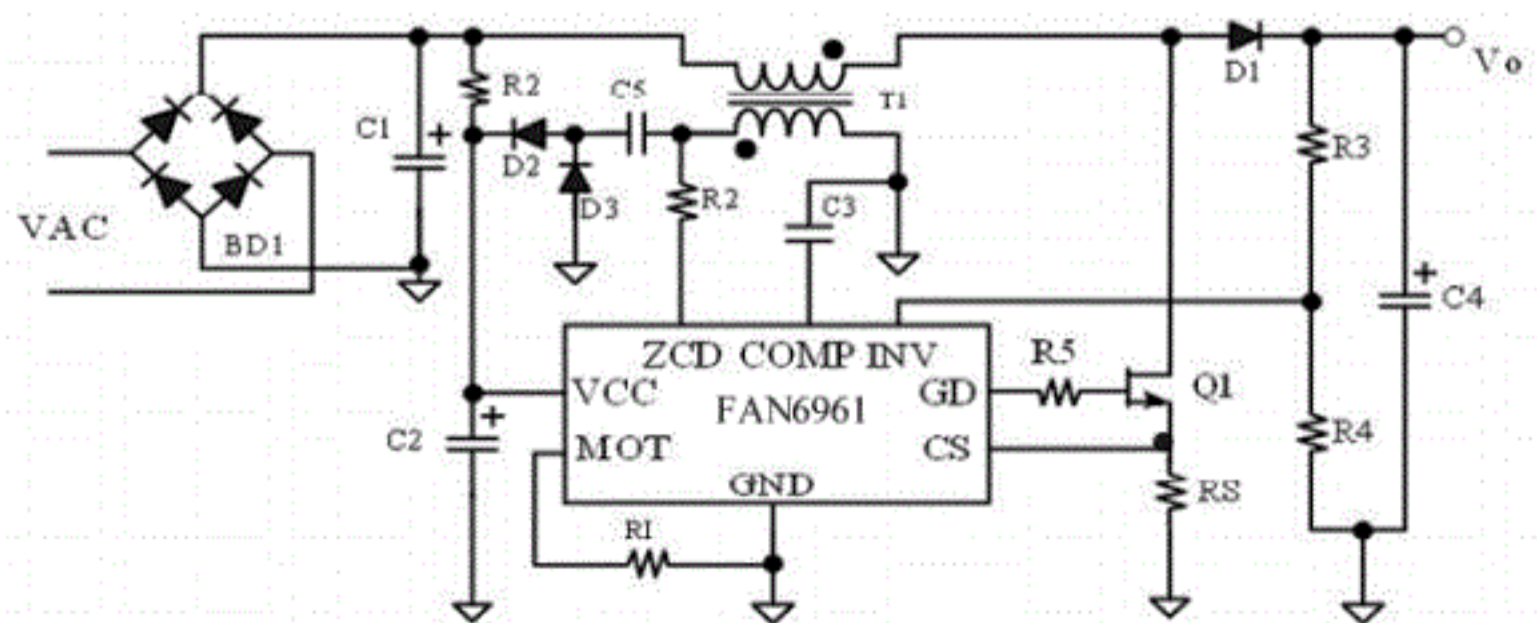


Figure 1. Typical Application

Block Diagram

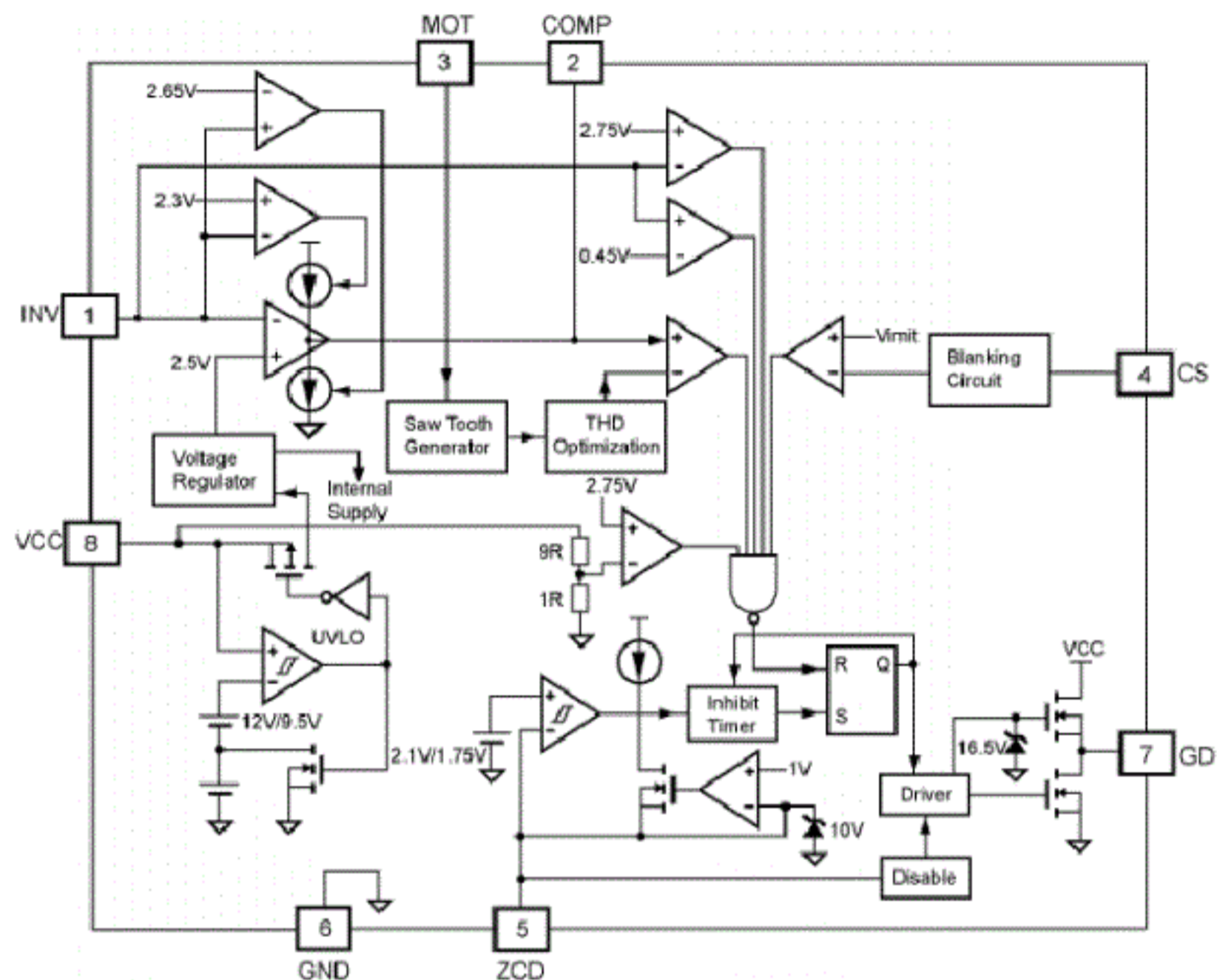


图 2.功能框图

功能描述:

误差放大器

该误差放大器的反相输入端参考INV (变频器????)。误差放大器的输出参考COMP. 非反相输入内部连接一个固定的2.5V误差为2%电压. 该误差输出放大器是用来判断时间上的PWM输出和调节输出电压. 为了实现低输入电流THD (谐波), 一个输入AC (交流) 周期内时间的变化应该非常小. 向量误差放大器是为了提供快速的瞬态响应

和精确的输出电压箝位. 对FAN6961, 建议COMP和GND之间连接如1 μ F的电容, 误差放大器是一种将电压转换为电流值为125 μ mho的跨导放大器。(误差放大器是一种将电压转换为电流和125 μ 姆欧跨导放大器。)

启动电流

典型的启动电流小于20 μ A, 超低启动电流允许使用阻值大的, 低功率的启动电阻. 例如, 推荐1M Ω /0.25W启动电阻和10 μ F/25V 电容, 85-265V的宽输入范围的AC-to-DC电源适配器。

工作电流

工作电流通常4.5mA. 目前低运行电流实现了更好的效率, 降低了规定的VCC的电容容量.

最大导通时间操作

给定一个固定的电感值和最大输出功率, 两者在时间和线性电压的关系为:

$$t_{on} = \frac{2 \cdot L \cdot P_o}{V_{rms}^2 \cdot \eta}$$

如果线路电压过低或电感值过高, t_{ON} 会太长. 为了避免额外的低工作频率和实现掉电保护, 最大值 t_{ON} 是由一个连接到 MOT 和 GND 之间电阻 R_I , 一个电阻 24k Ω 的 R_I 生成对应 25 μ s 的时间最大值:

$$t_{on(max)} = R_I(k\Omega) \cdot \frac{25}{24} (\mu s)$$

其最大的时间范围是设计为 10 us 到 50us

峰值电流限制

该开关电流通过一个电阻检测. 该信号被送入 CS 端子和一个输入端子比较器. CS 端子中产生一个高电压终止开关周期电流立即实现周期逐周期电流限制. 所设计的门限电压保护点是 0.82V.

前沿消隐(LEB)

当电源的 MOSFET 的接通时 CS 引脚会产生一个尖峰脉冲, 在每一个开关脉冲, 电流限制比较器被禁用约 400ns, 以避免过早地终止. 该栅极驱动输出不能在消隐期关闭. 常规 RC 过滤不是必须的, 因此, 限流传输延迟保护可减至最低.

欠压锁定 (UVLO)

导通和关断阈值电压在内部是固定的 12V/9.5V. 此迟滞行为保证了一次性启动的适当的启动电阻和保持电容器. 随着超低启动电流 (20 μ A), 在低输入电压 85VRMS 下一个 1M Ω 的 RIN 是足够的启动, 电源损耗对 RIN 会少于 0.1W, 甚至低于高线 ($V_{AC}=265V_{rms}$) 的条件

输出驱动器

随着低电阻和高电流驱动能力, 输出驱动器可驱动外部容性负载大于 3000pF. 跨导目前已经被避免, 以减少散热, 提高效率 and 可靠性. 这是输出驱动内部由一个 16.5V 齐纳二极管钳位。

零电流检测 (ZCD)

电感的零电流检测的实现使用它的辅助绕组. 当存储的能量电感是完全释放到输出, 电压 ZCD 降下来, ZCD 触发后一个新的开关周期被启用, 经过. 功率 MOSFET (MOS 器件) 是打开电感电流总是为零, 这

样开启（导通）损耗和噪声减至最低。可以减少损耗和噪声。转换器的工作在边界模式和峰值电感电流始终是正是两倍的平均电流。自然的功率因数校正功能实现与氏带宽在时间上的调制。最大的原因是建立在关闭时间，以确保正确的启动操作。ZCD 引脚可被用来作为一个同步输入。

抗噪

电流检测或控制信号上的噪声可以引起显著的脉冲宽度抖动，尤其是在过渡模式操作。斜率补偿和内置去抖电路可以缓解这一问题。

由于 FAN6961 具有一个单一的接地引脚，高电流在输出电流不能返回分开。良好的高频或射频布局的做法应遵循。避免长的 PCB 走线元件引线，定位补偿和过滤器附近的 FAN6961 组成部分，并增加功率 MOSFET 的栅极电阻，提高性能。

VDD=15V, TA=25 ° C,除非另有说明

符号	参数	条件	最小	Typ	最大	单位
反馈输入部分						
A_V	输入电压电流检测 衰减		1/4.5	1/4.0	1/3.5	v / V 选择
Z_{FB}	输入阻抗		4		7	k Ω
$V_{FB-OPEN}$	输出高电压	FB 引脚	5.5			V

		开路				
V_{FB-OLP}	FB 开环触发电平		5.0	5.2	5.4	V
t_{D-OLP}	延迟时间引脚开环 FB 保护			56		ms
V_{FB-N}	绿色模式输入电压 FB			2.1		V
V_{FB-G}	绿色模式结束 FB 电压			1.6		V
V_{FB-ZDC}	零关税周期输入电 压			1.1		V
电流检测组						
Z_{SENSE}	输入阻抗			12		K Ω
V_{TH-P} 在 $V_{IN}=1V$	阈值电压电流限制	$V_{IN}=1V$	0.80	0.83	0.86	V
V_{TH-P} 在 $V_{IN}=3V$	阈值电压电流限制	$V_{IN}=3V$		0.70	0.73	V
t_{PD}	到输出的延		0.67	100	200	Ns
T_{LEB}	前沿消隐时间		230	280	330	Ns
V_{S-SCP}	阈值电压对短 电路保护		0.10	0.15	0.20	V

t_{D-SSCP}	延迟时间对短路保护	$V_{SENSE} < 0.15V$	100	150	200	μs
T_{SS}	期间软启动时间	启动时间	4.5	5.0	5.5	ms

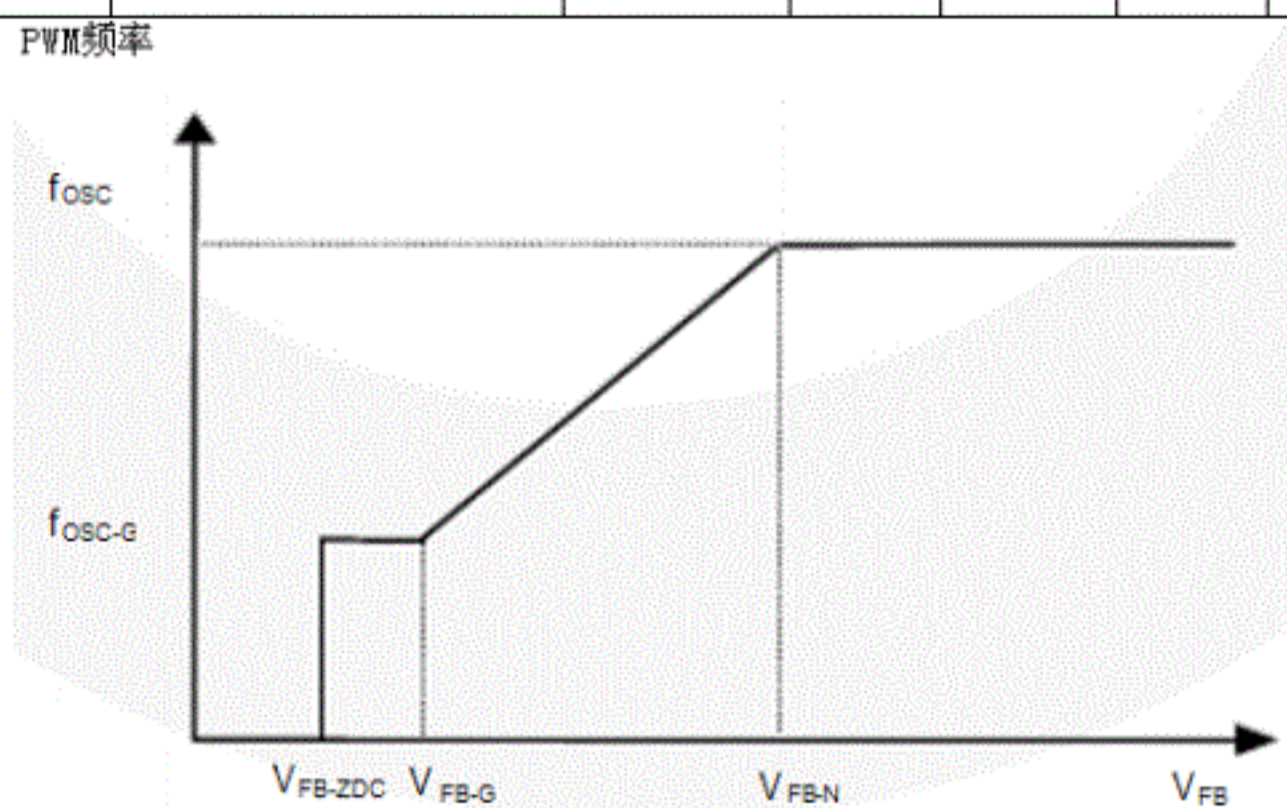


图5. V_{FB} 主场迎战PWM频率

符号	参数	条件	最小	Typ	最大	单位
GATE Section						
DCY_{MAX}	最大占空比			75		%
V_{GATE-L}	低电压门	$V_{DD}=15V$, $I_O=50mA$			1.5	V
V_{GATE-H}	栅极电压	$V_{DD}=12V$	8			V

		$I_O=50\text{mA}$				
t_r	门上升时间	$V_{DD}=15\text{V}$, $C_L=1\text{nF}$	150	250	350	ns
t_f	栅极电流	$V_{DD}=15\text{V}$, $C_L=1\text{nF}$	30	50	90	ns
$I_{GATE-SOURCE}$	门下降的时间	$V_{DD}=15\text{V}$, $GATE=6\text{V}$	250			ms
$V_{GATE-CLAMP}$	门的输出电压箝位	$V_{DD}=22\text{V}$			18	V
过温保护科(OTP)						
T_{OTP}	结温保护			+135		$^{\circ}\text{C}$
$T_{Restart}$	重新启动结温			$T_{OTP}-25$		$^{\circ}\text{C}$