

# 线性恒流驱动照明解决方案

上海路傲电子科技有限公司

- 成立于 2013年
- 专注于线性恒流LED照明驱动
- 多项专利技术和特色产品

# 全系列线性解决方案



## 低成本解决方案：单颗驱动功率高达20W

- 单段恒流源：L1011

## 分段解决方案：多芯片并联扩展功率

- 三段恒流源：L1020

## 高光效解决方案：单颗芯片100W

- 五段恒流源：L1050

## 双电压输入解决方案：适用南美北美地区

- 小功率：L1001
- 大功率：L1050

## 弱频闪解决方案：频闪低至10%以下

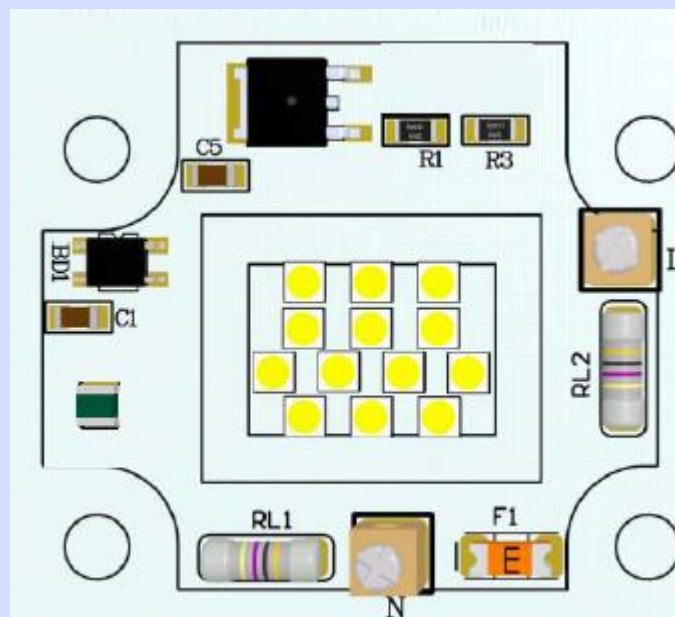
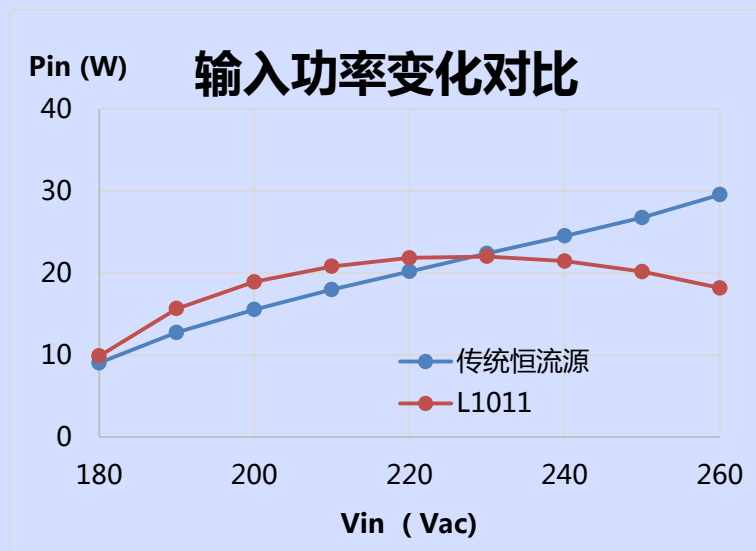
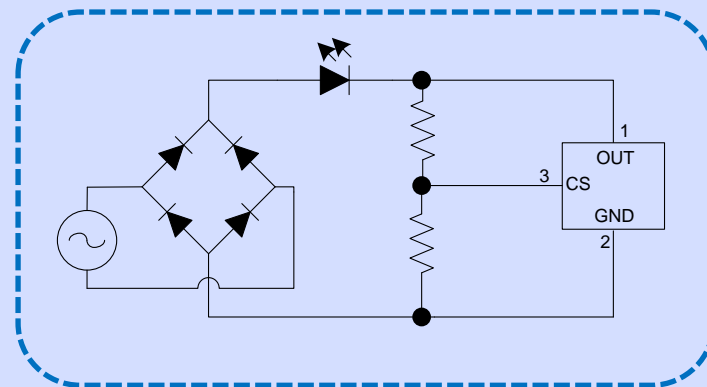
- 小功率：L1011, L1012, L1030C(PF>0.7)
- 大功率：L1050

## 智能控制/感应解决方案：提供5V供电和接受PWM控制，可关断LED无余光

- 小功率：L1061
- 大功率：L1050

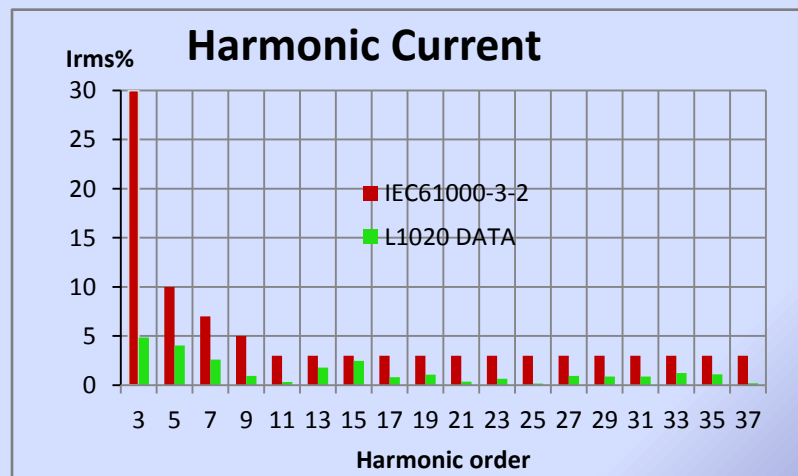
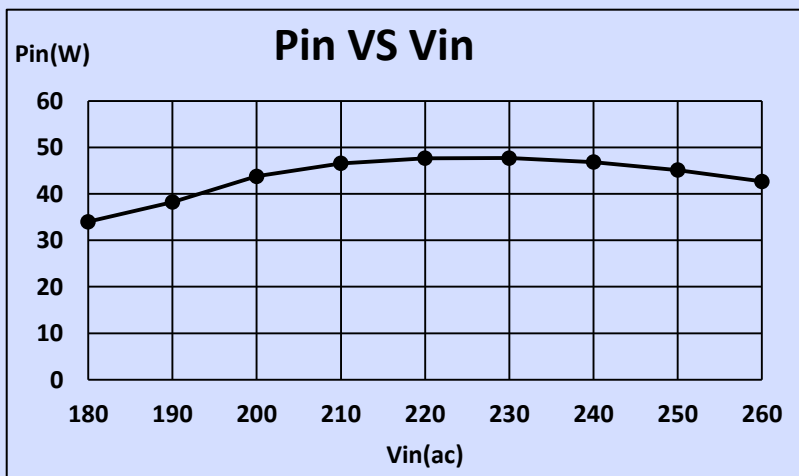
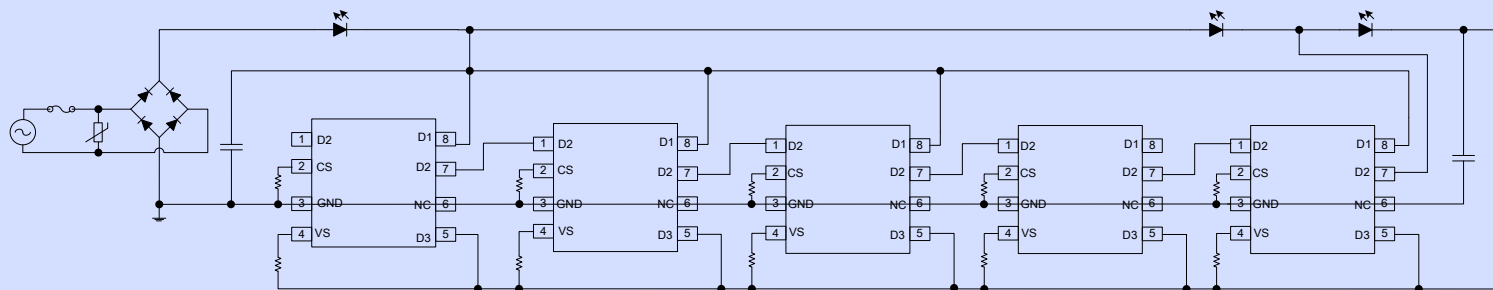
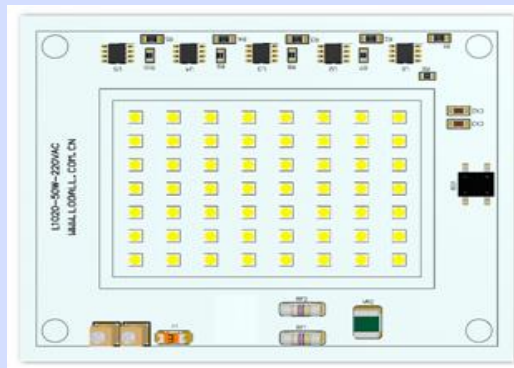
# 低成本恒流驱动: L1011

- 功率：单颗20W
- 恒功率输出；
- PF: 0.7-0.9



# 三段线性恒流驱动：L1020

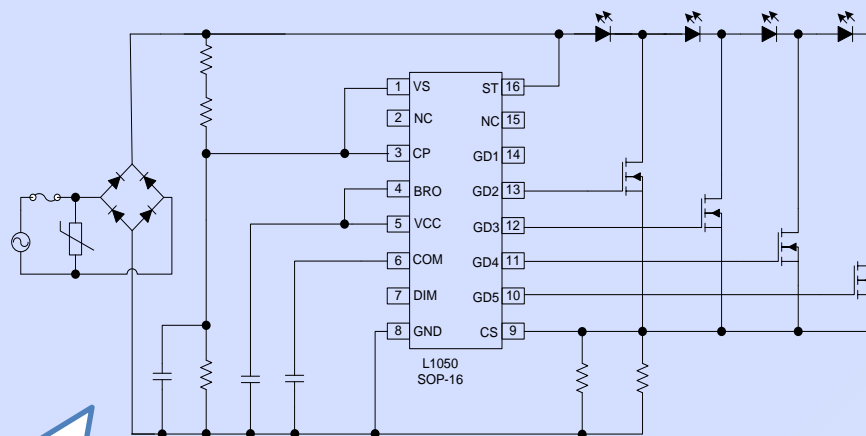
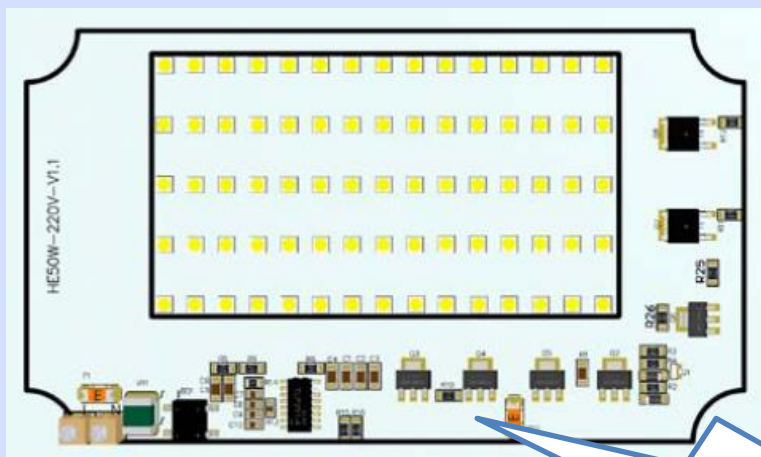
- 省略多芯片并联的跳线电阻
- PF: >0.95
- 欧规：单颗12W
- 符合分次谐波限值，过认证



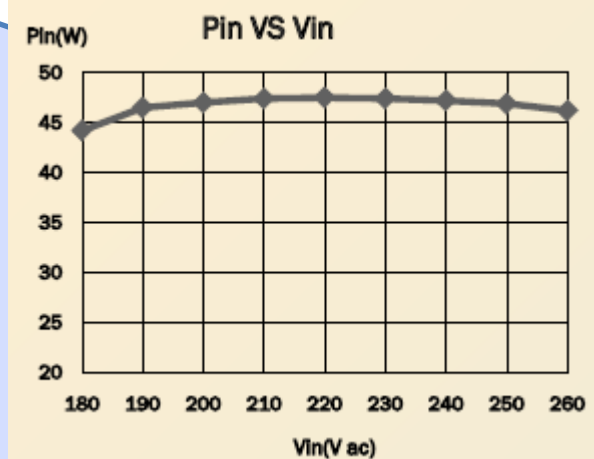
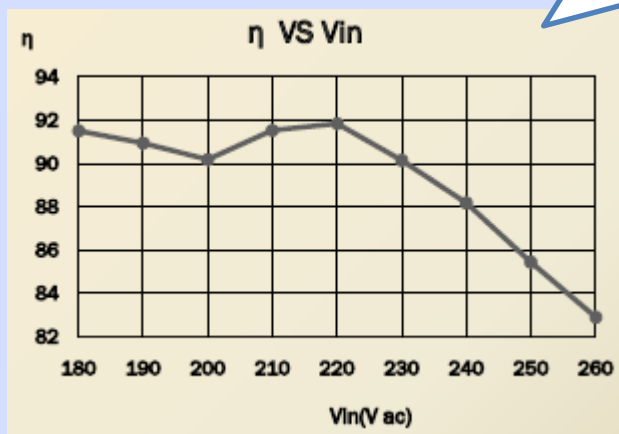
# 大功率高光效驱动方案：L1050



- 单颗芯片驱动100W功率
- 宽输入电压范围



符合全球认证

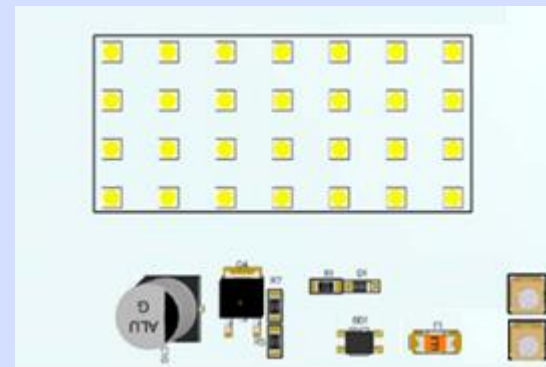
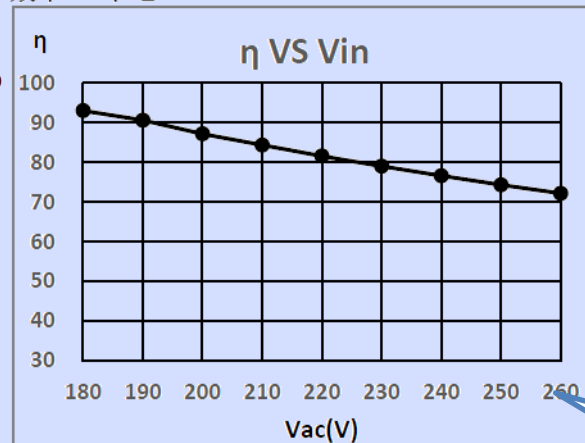


# 弱频闪驱动方案

小功率：

- L1011：频闪深度<10%
- L1012：频闪深度<5%
- 单颗IC：<25W

效率 vs 市电

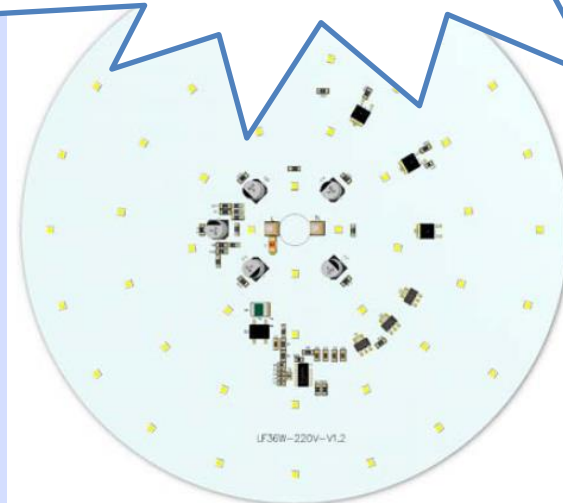
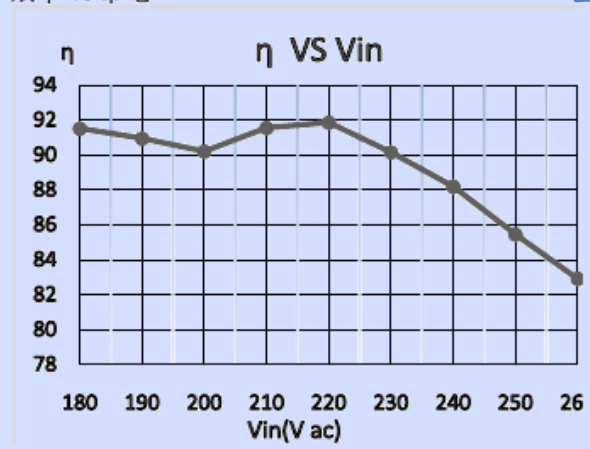


小体积电解电容

大功率：L1050

- 频闪深度：<10%
- 单颗IC：<75W

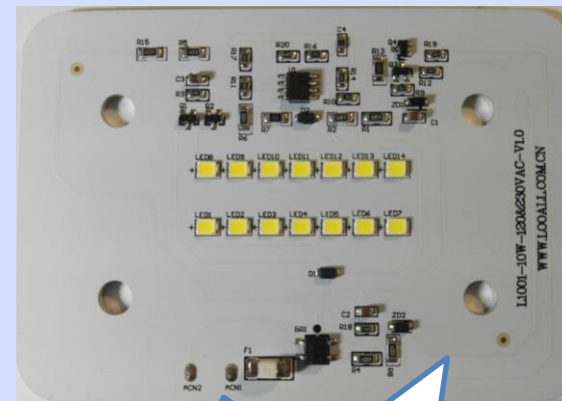
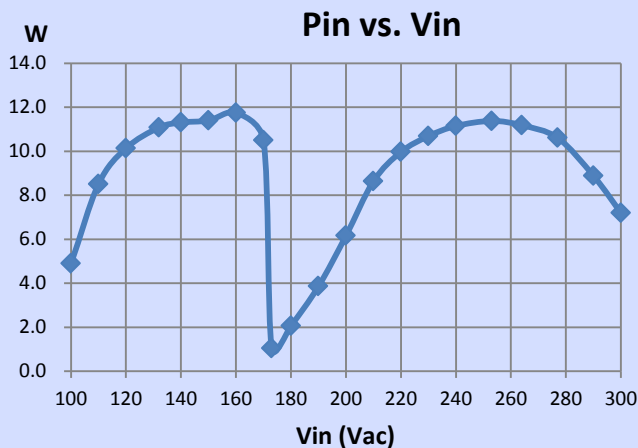
效率 vs 市电



# 双电压输入驱动: L1001/L1050

小功率: L1001

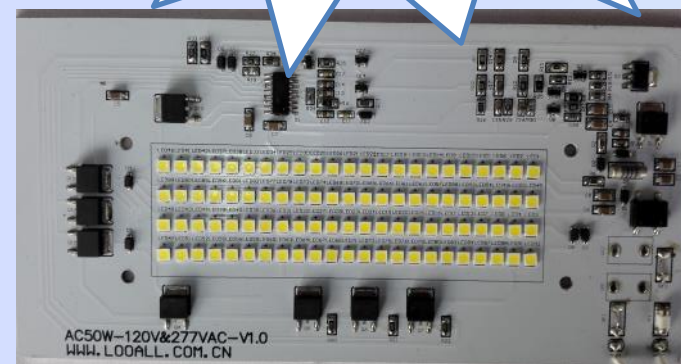
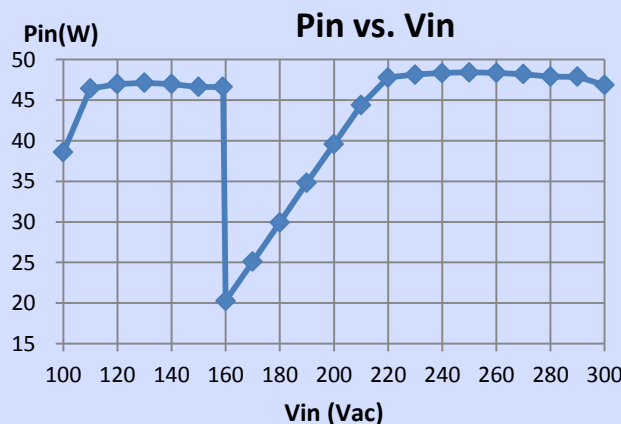
- 南北美双电压应用
- 单颗IC: 12W



南北美地区专用

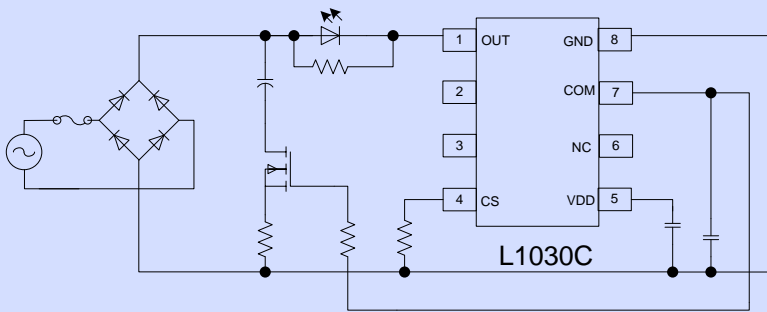
大功率: L1050

- 南北美双电压应用
- 单颗IC: 100W

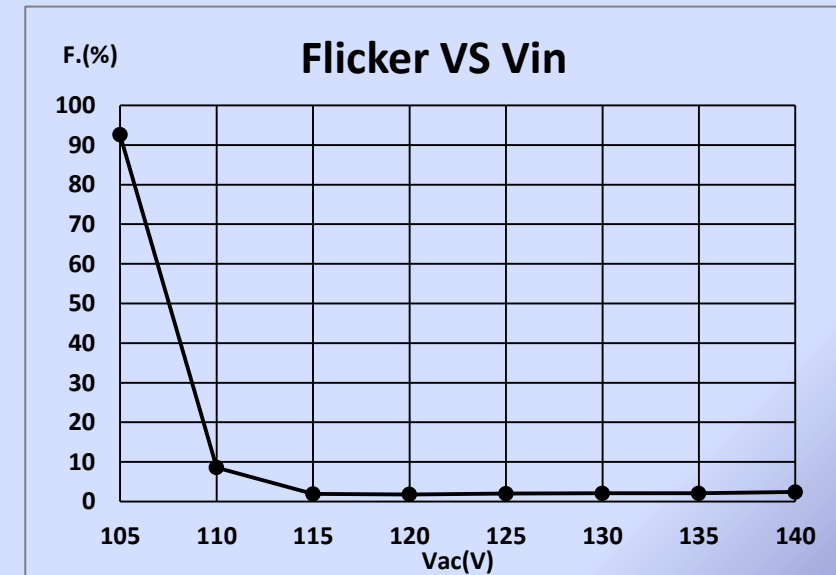
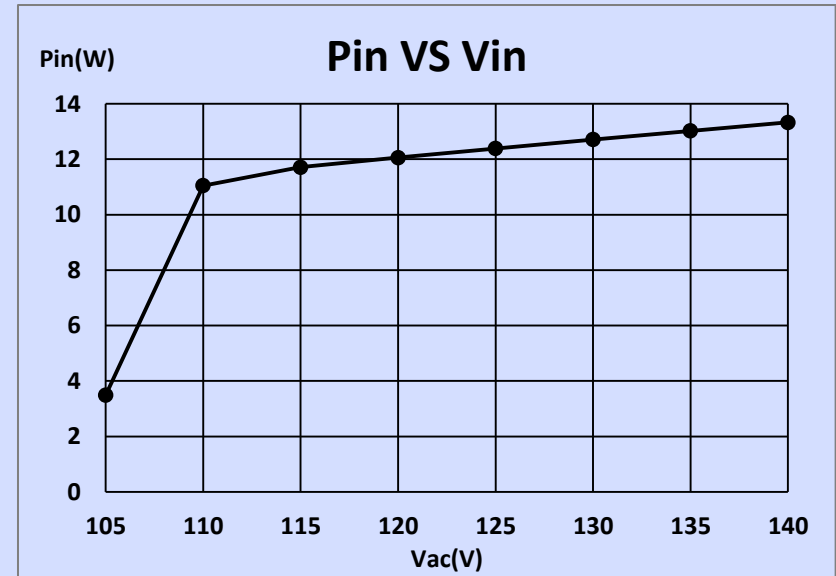
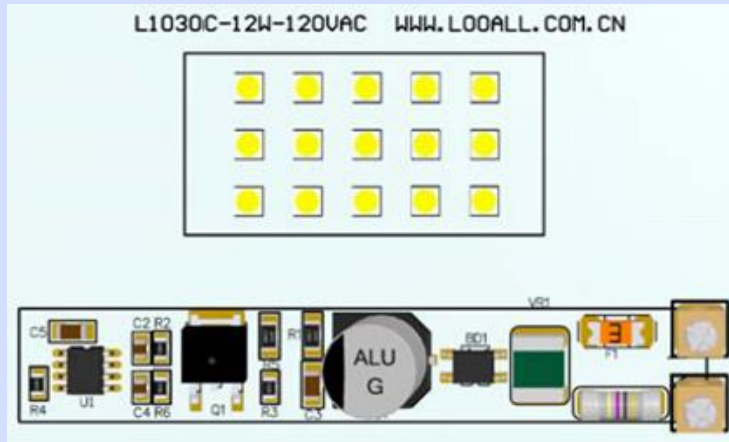


# PF>0.7，无频闪恒流驱动

- 低频闪：6%，(Typical)
- PF>0.8
- 输入功率: ≤12W
- 雷击和EMI符合行业标准



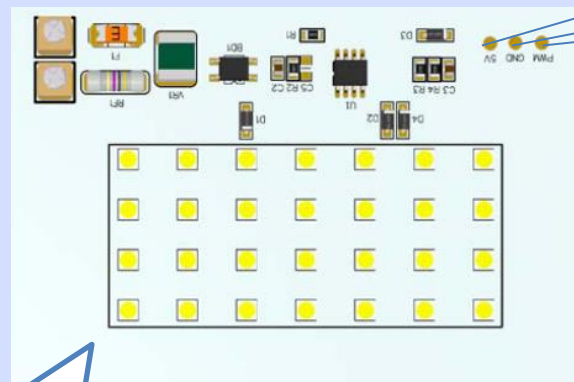
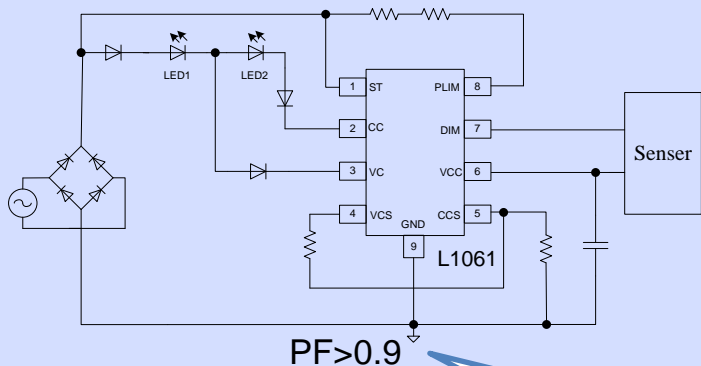
PF:0.8 频闪<10%





# 智能/感应恒流驱动

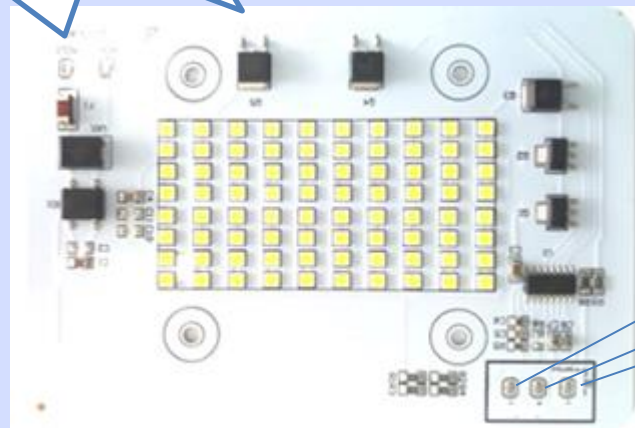
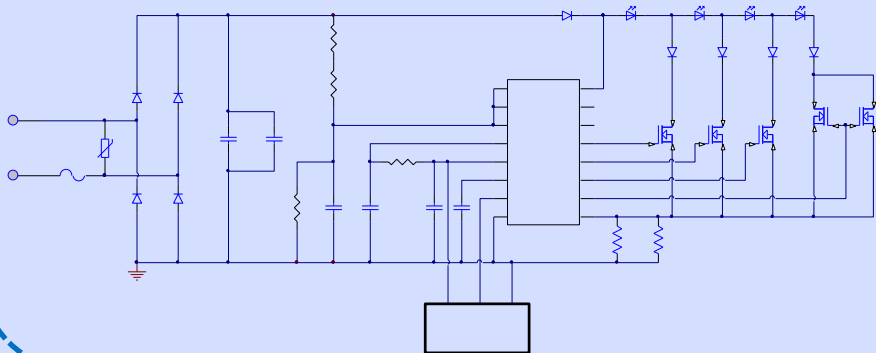
小功率：L1061  
单颗IC：<12W



彻底关断无余光

大功率：L1050

➤ 单颗IC：100W





谢谢  
敬请关注