



LED Smart Lighting

Prepared by Silergy.corp
2016 May 09



1 单色调光

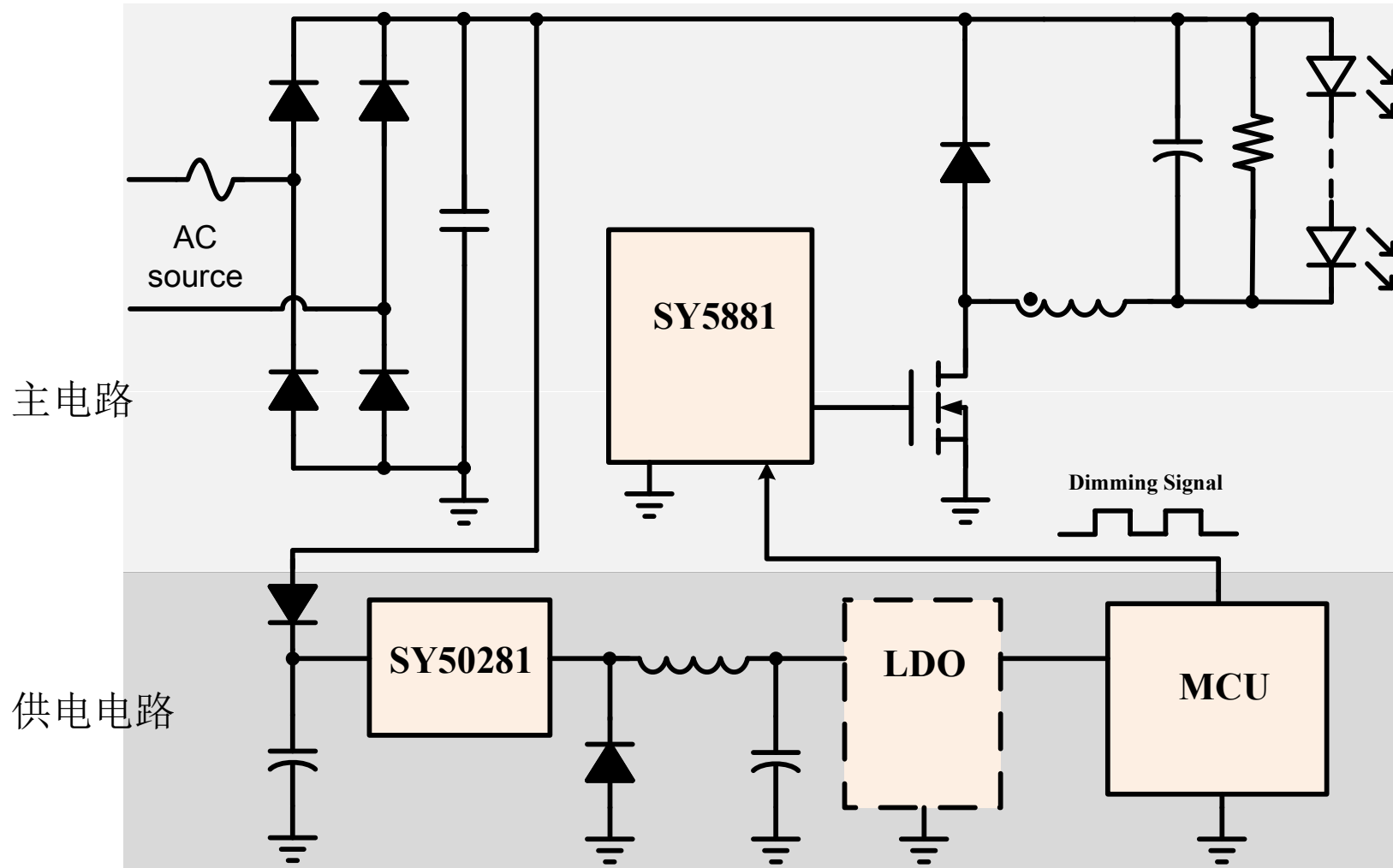
2 冷暖调光

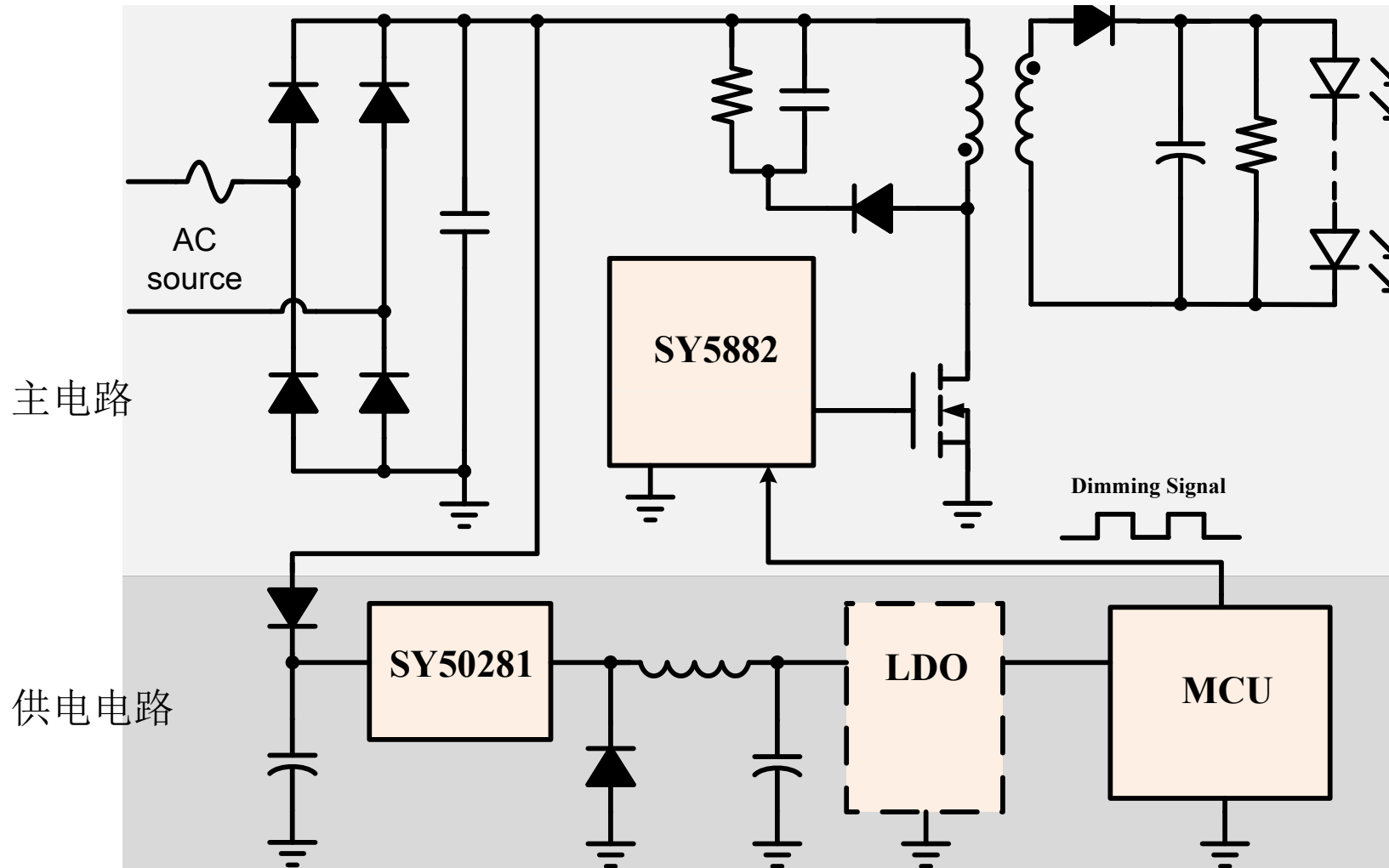
3 RGBW

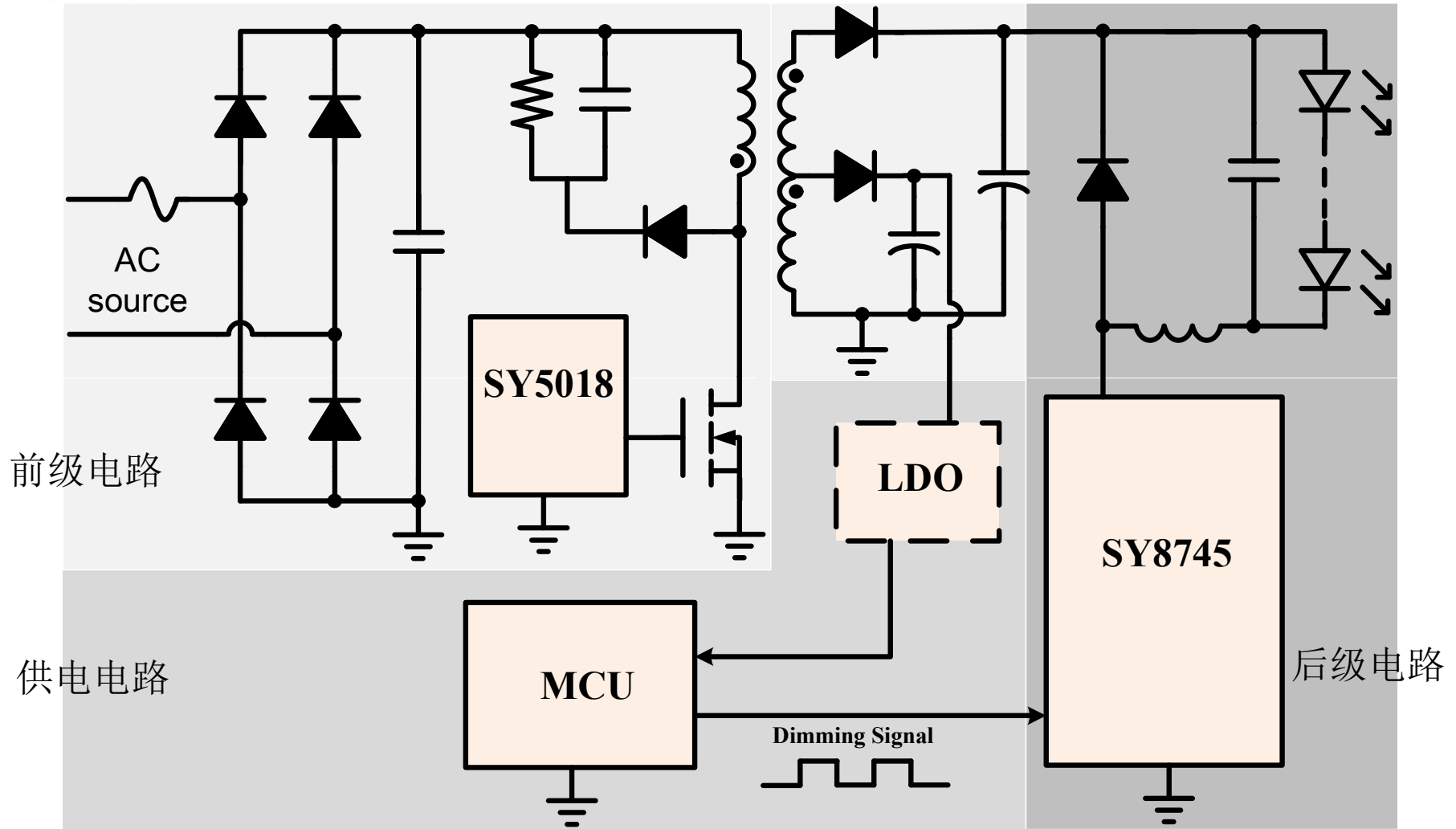
4 Sensor

1 单色调光

- 01 单级——非隔离、HP
- 02 单级——隔离、HP
- 03 两级——隔离、HP、无频闪







2 冷暖调光

01

单级——非隔离、HP、共地

02

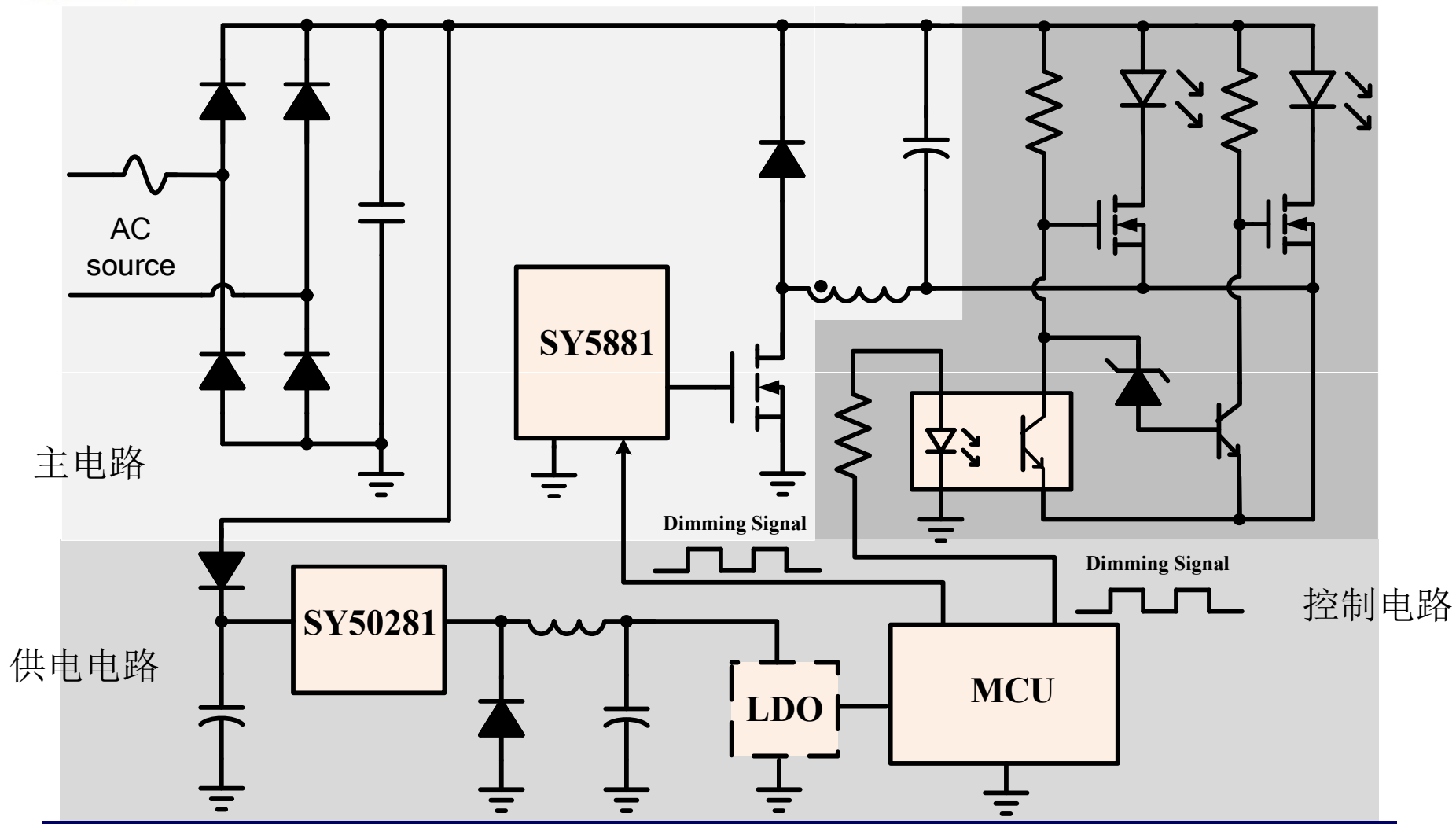
单级——非隔离、HP、浮地

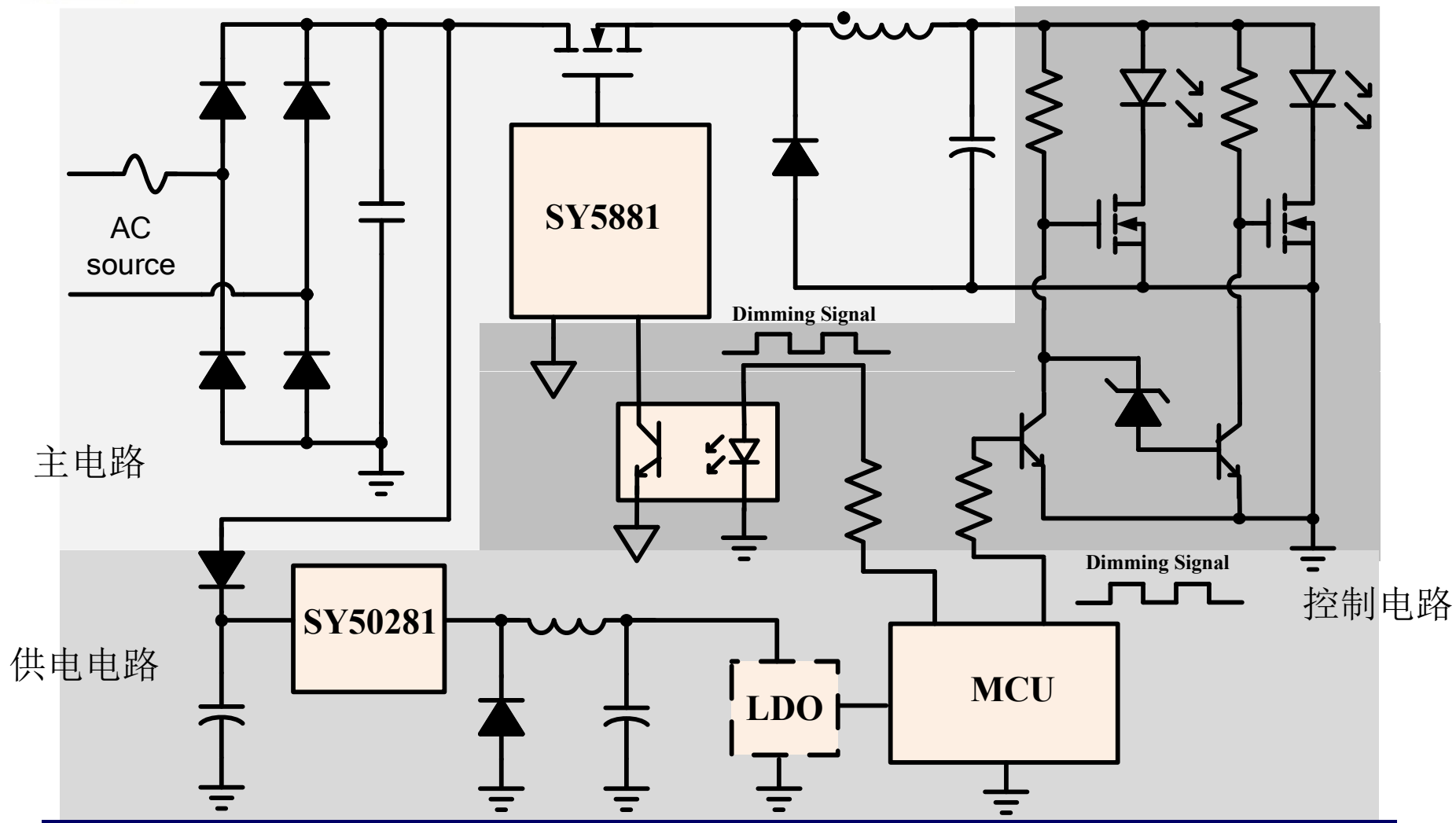
03

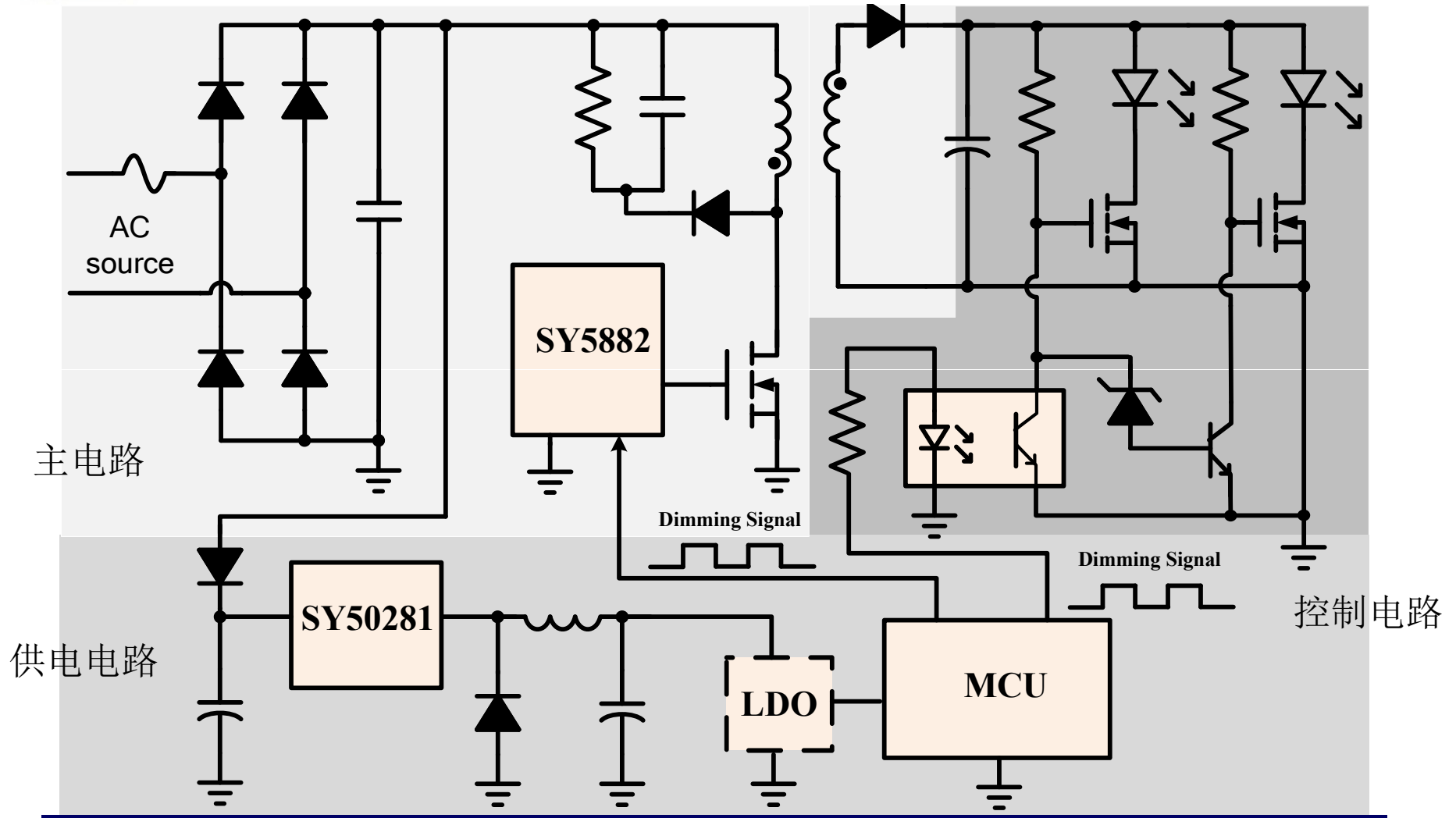
单级——隔离、HP

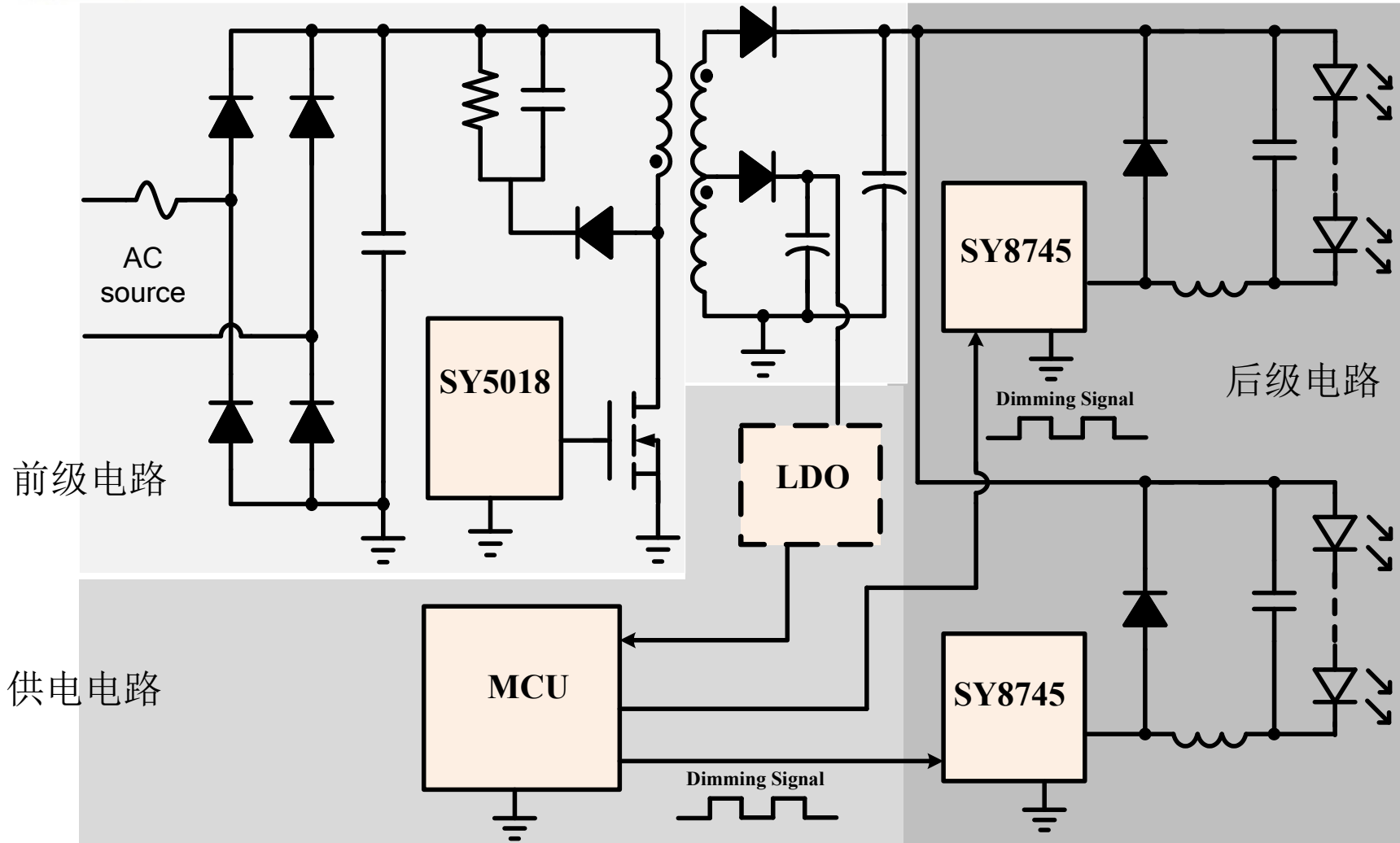
04

两级——隔离、HP、无频闪



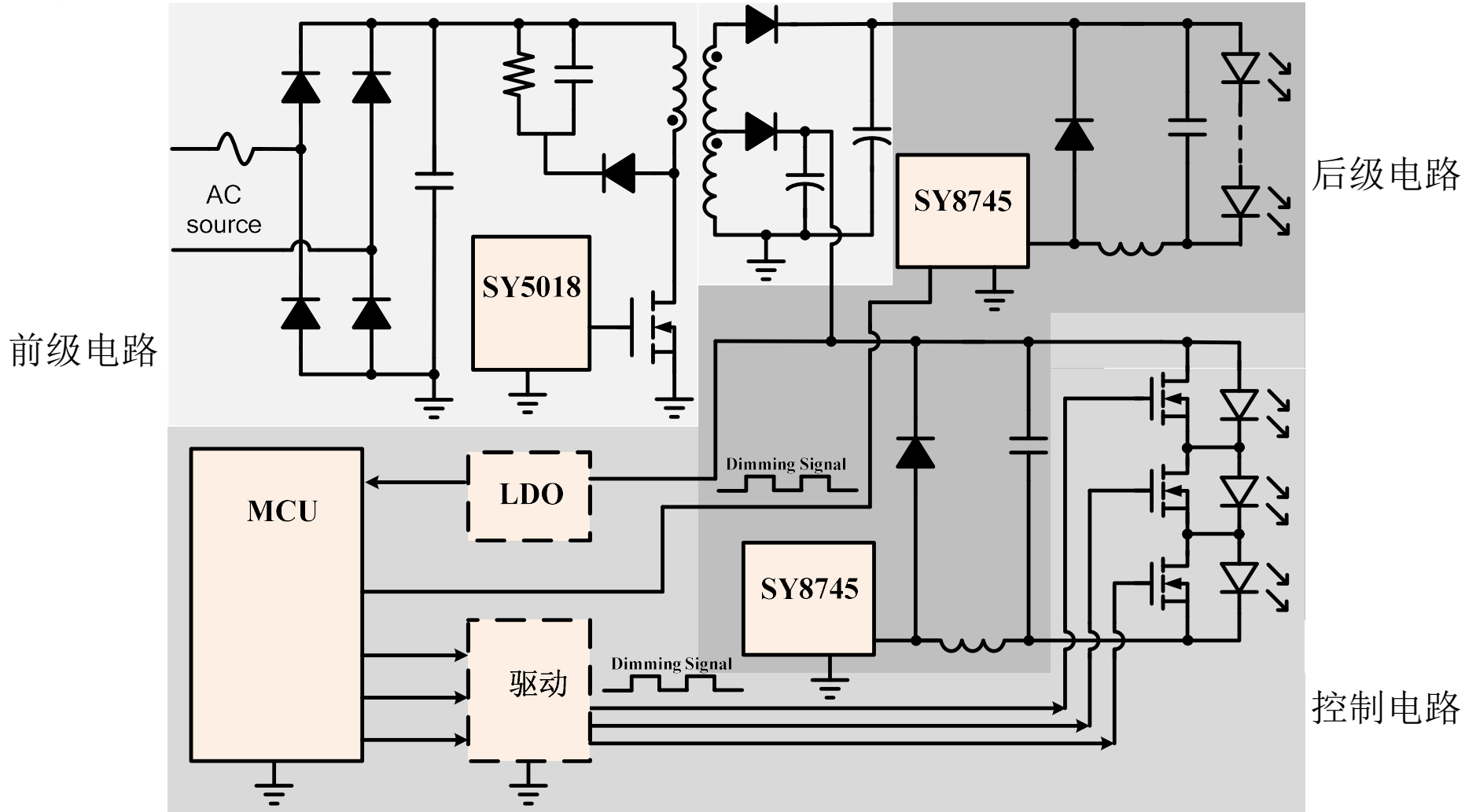






3 RGBW

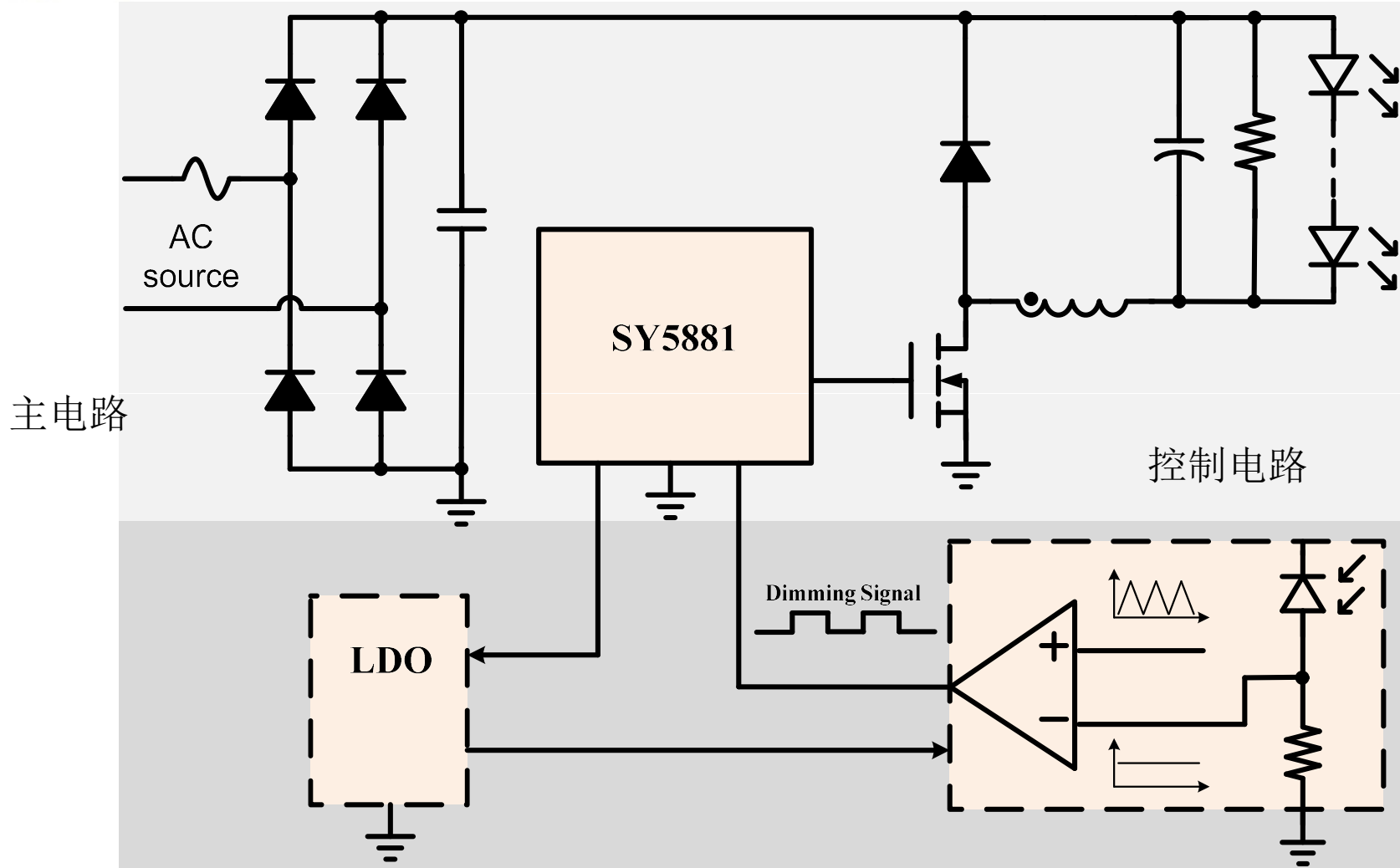
01 两级——隔离、HP、无频闪

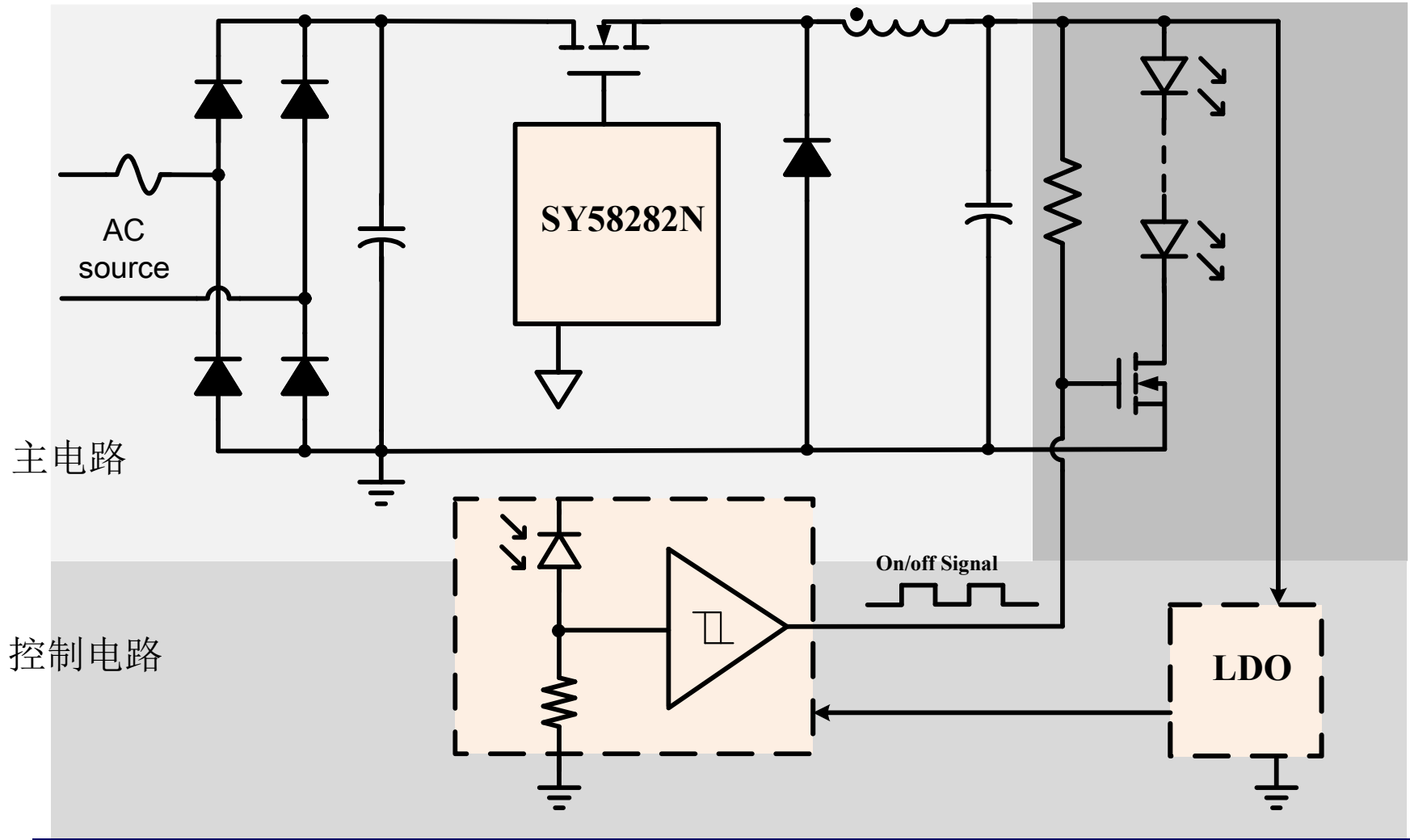


4 Sensor

01 调光——非隔离、HP、共地

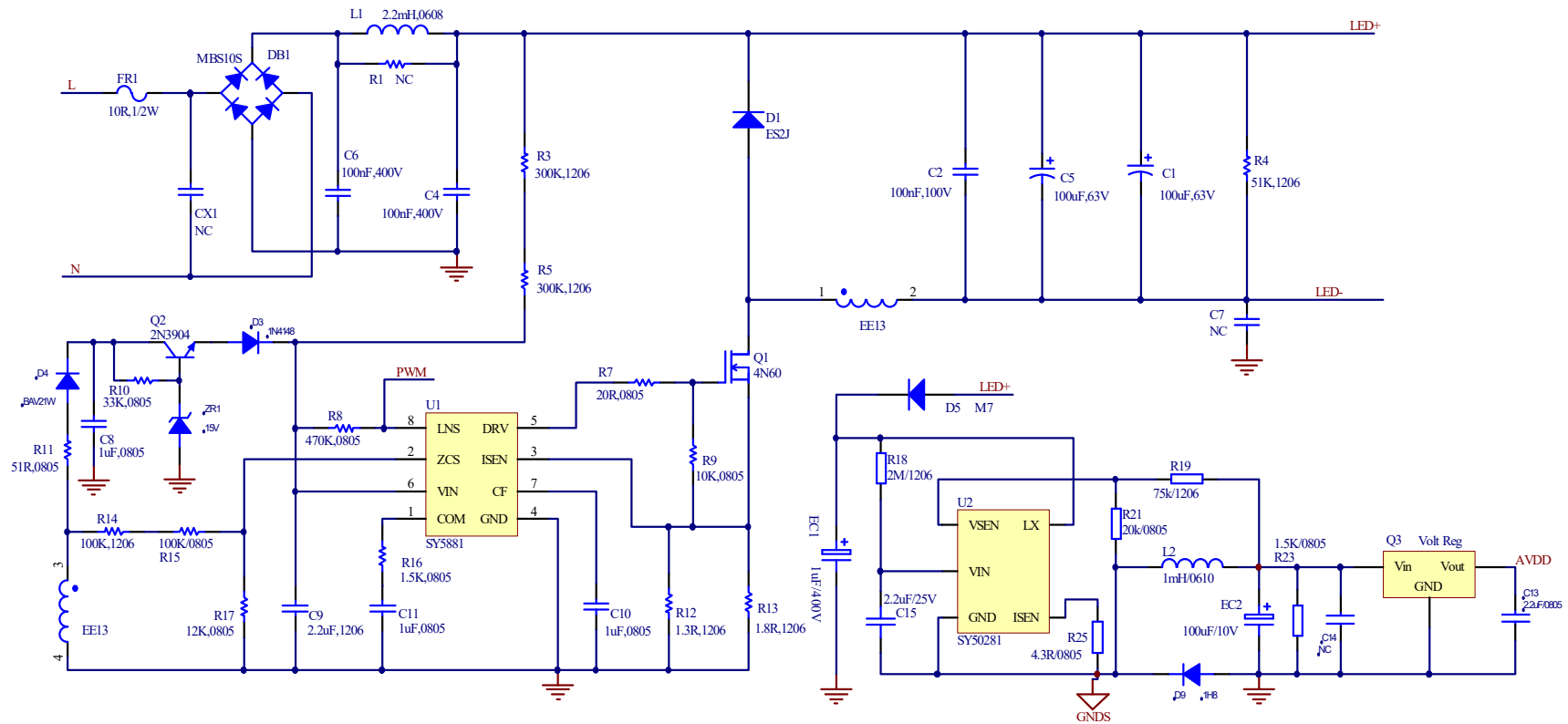
02 开关——非隔离、浮地

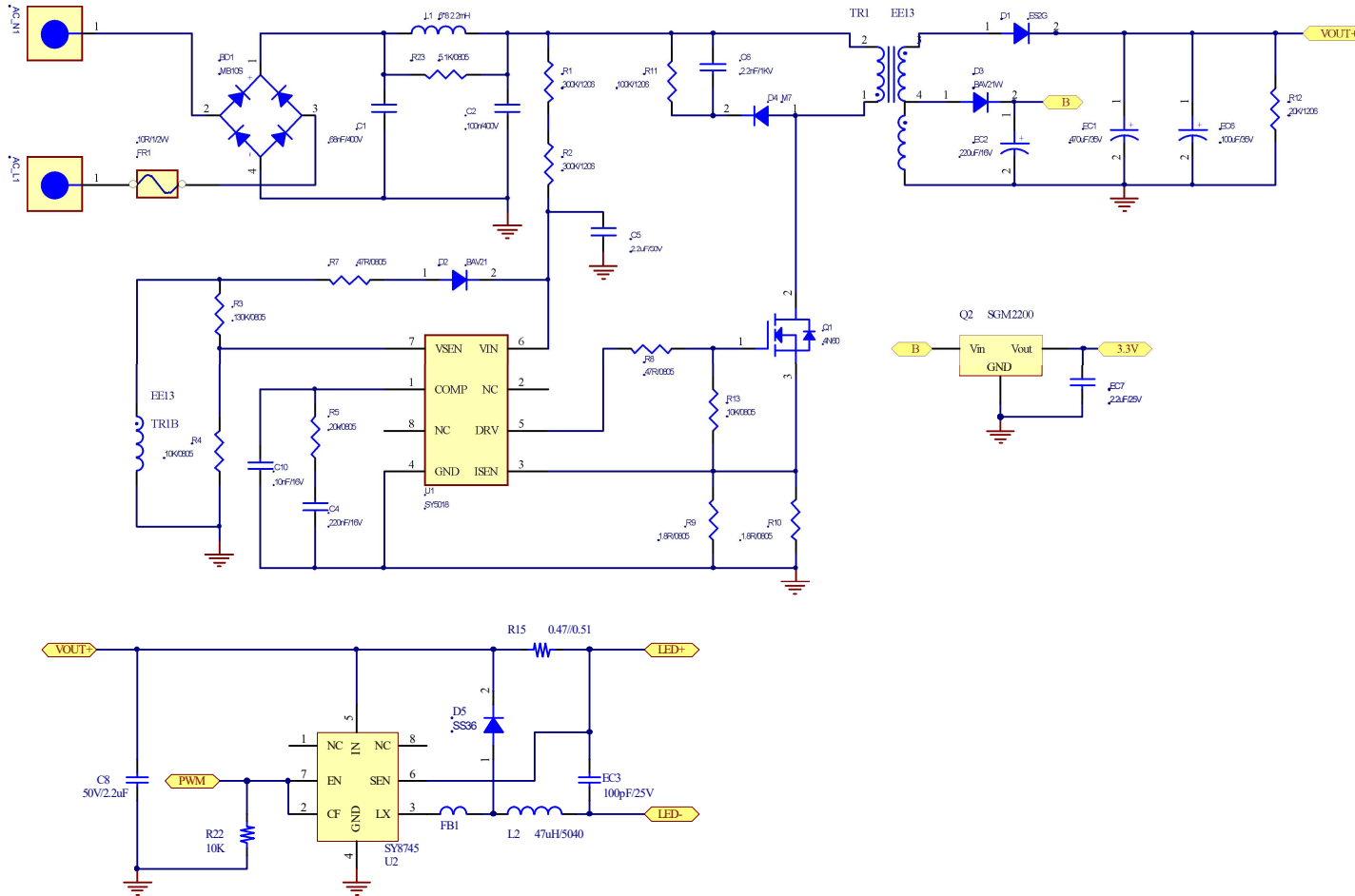






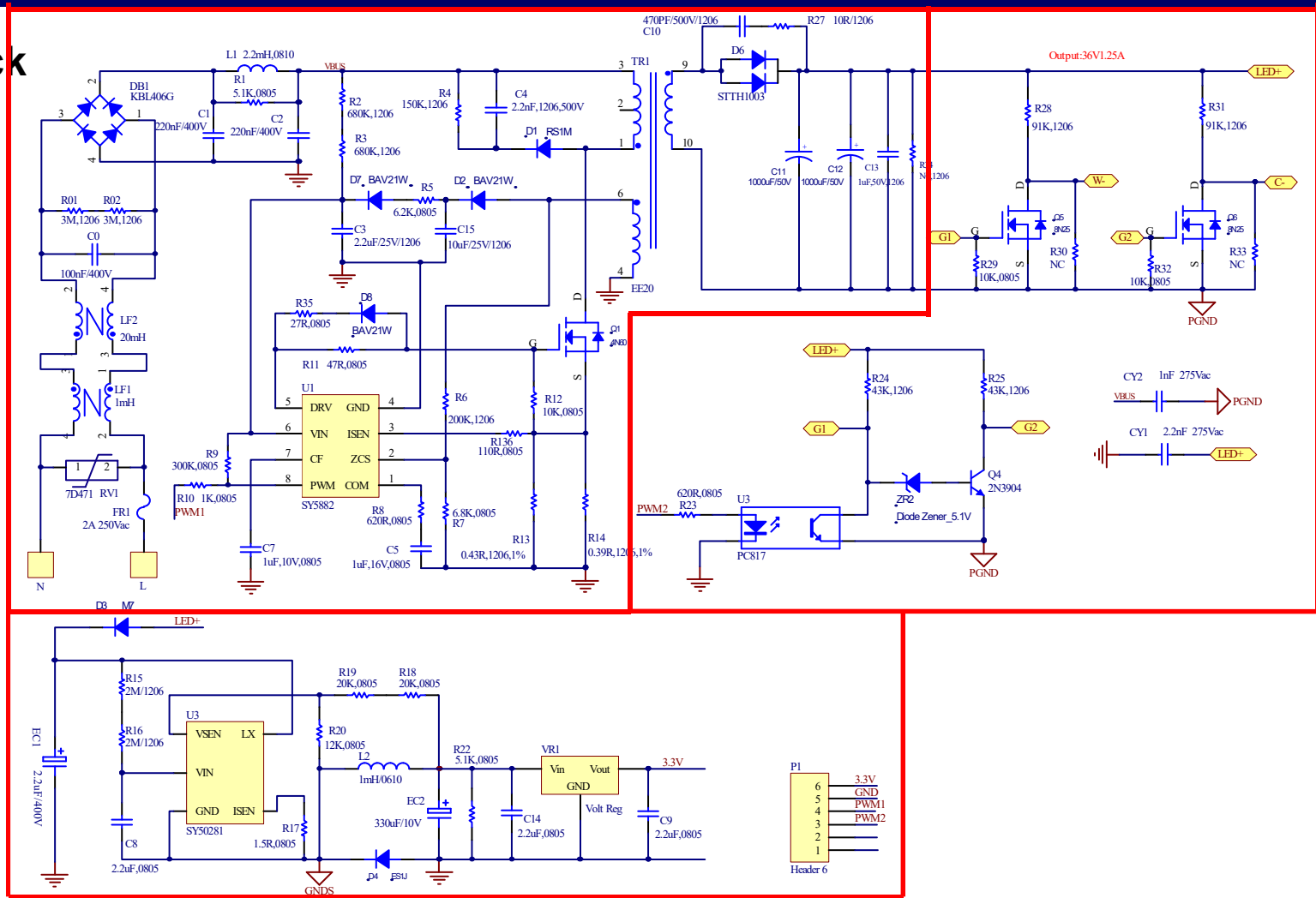
原理图







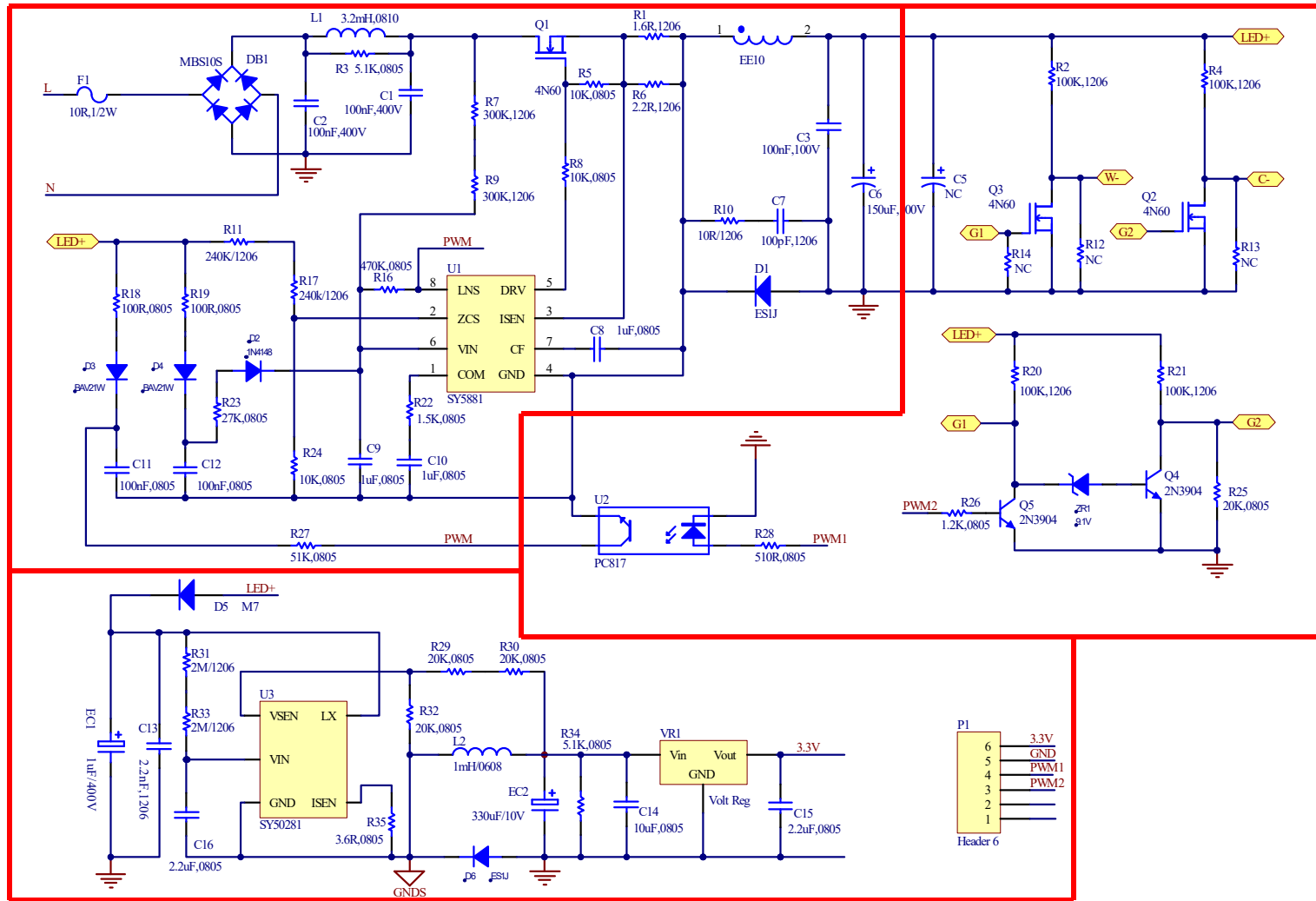
隔离Flyback





SILERGY

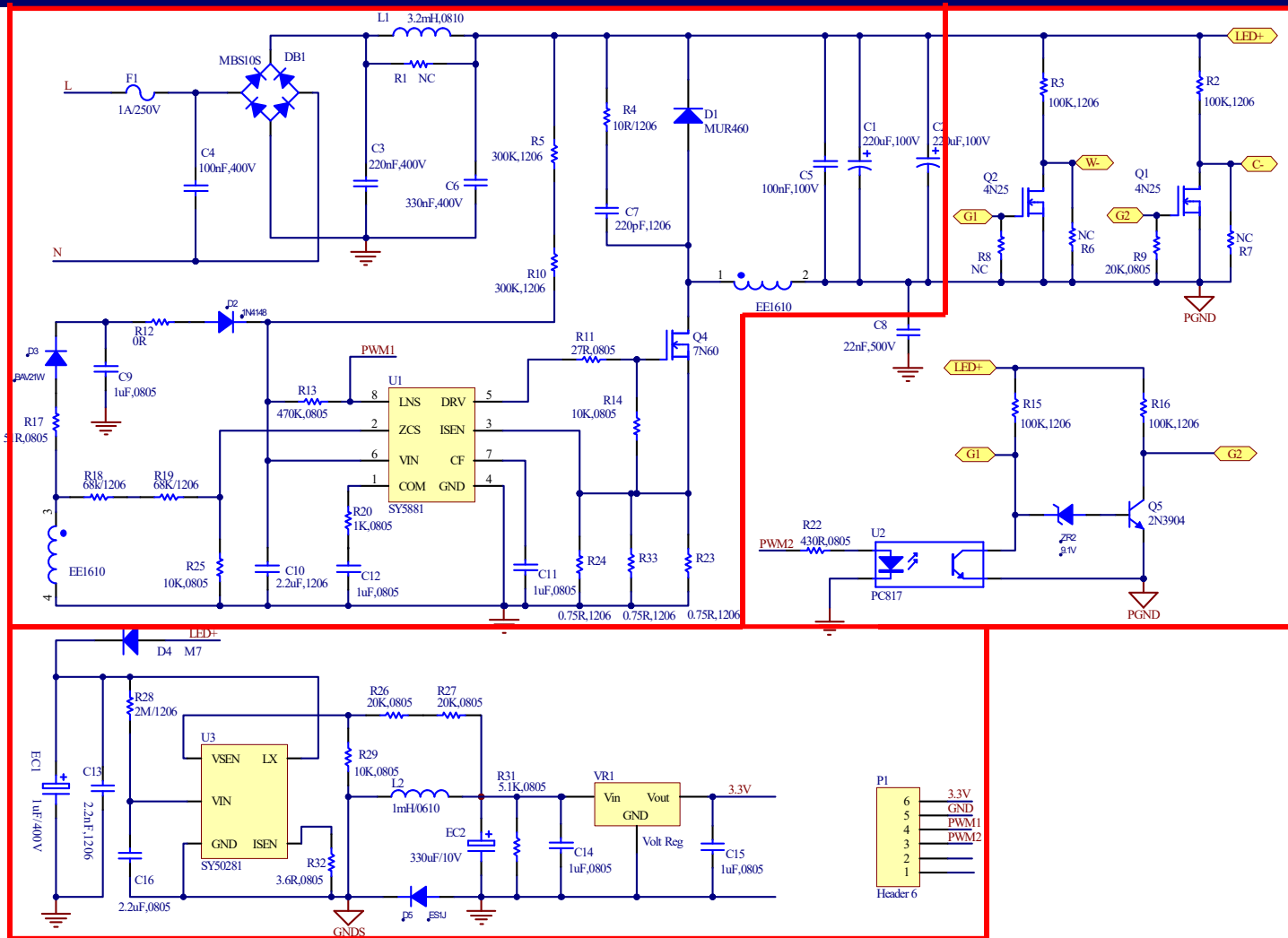
浮地Buck





SILERGY

共地Buck





The End