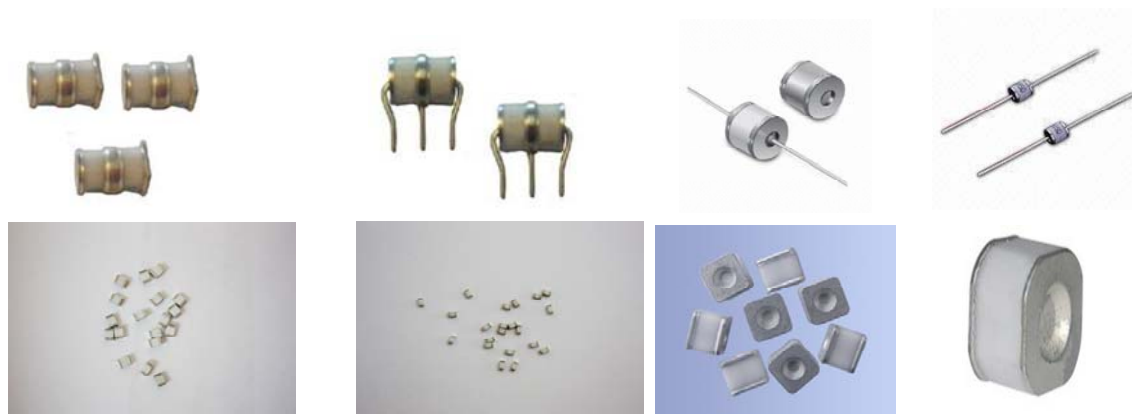


### 陶瓷气体放电管

气体放电管并联在类似电源线、电信线、信号线和数据传输线等敏感设备的前端，进而保护它们免受因闪电和设备开关操作引起的瞬间突波电压的破坏。正常情况下，这些器件并不会影响信号的正常工作的。然而，在电压浪涌情况下，GDT 产品可转换到低阻抗状态，使能量离开敏感的设备。



- 它具有快速响应速度，响应时间 $<100\text{nS}$ 。
- 它是一种开关型并联于线路中旁路浪涌电流一种防雷保护元件。
- 电压规格从  $70\sim 6000\text{V}$ ，突破耐电流能力从几百安培到几十甚至好几百千安培不等。
- 封装外形尺寸多样化， $\phi 2.5*5.0$ ， $\phi 5.5*6.0$ ， $\phi 6.2*4.2$ ， $\phi 5.0*7.6$ ， $\phi 8.0*6.0$ ， $\phi 8.0*10$ ，1812（ $4.5*2.7$ ）1206 等
- 无极性，安装方便简洁
- 电容值极小，一般只有几皮法
- 绝缘阻抗高，不易老化

#### 优点:

有助于提供过电压故障保护，防止能量浪涌  
极佳的脉冲击穿性能，适用于敏感的设备  
适合高频应用  
可靠性高  
新型表贴器件适用于自动装配

#### 气体放电管设计及使用:

---

1) 气体放电管的加入不能影响线路的正常工作，这就要保证气体放电管的直流击穿电压的下限值必须高于线路的最大正常工作电压。据此确定所需放电管的标称直流击穿电压值。

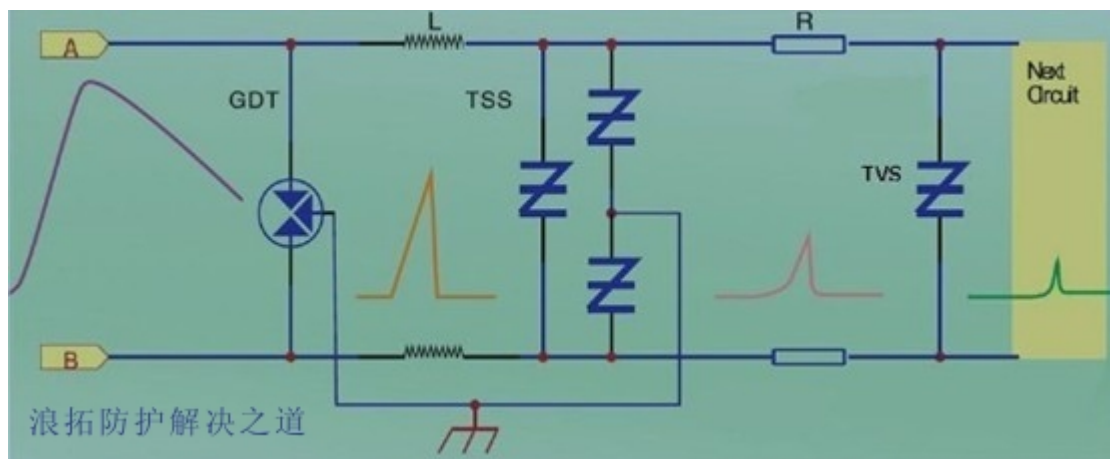
2) 确定线路所能承受的最高瞬时电压值，要确保放电管的冲击击穿电压值必须低于此值。以确保当瞬间过压来临时，放电管的反映速度快于线路的反映速度，抢先一步将过电压限制在安全值。这是放电管的一个最重要的指标。

3) 根据线路中可能窜入的冲击电流强度，确定所选用放电管必须达到的耐冲击电流能力（如：在室外一般选用 10kA 以上等级；在入室端一般选用 5kA 等级；在设备终端处一般选用 2kA 左右等级）。

4) 当过电压消失后，要确保放电管及时熄灭，以免影响线路的正常工作。这就要求放电管的过保持电压尽可能高，以保证正常线路工作电压不会引起放电管的持续导通（即续流问题）。

5) 若过电压持续的时间很长，气体放电管的长时间动作将产生很高的热量。为了防止该热量所造成的保护设备或者终端设备的损坏同时也为了防止发生任何可能的火灾，气体放电管此时必须配上适当的短路装置，我们称之为 FS 装置（即“失效保护装置”）。

气体放电管选型很重要，在放电管工作中能长期发挥稳定质量保障更重要。





满足标准:

---

### 标称冲击放电电流 8/20 $\mu$ s

指 8/20  $\mu$ s 波形的额定放电电流。

- ITU-T 和 DIN VDE 要求: 10 次放电。
- ITU-T 的附加要求: 连续放电期间无 DUT 温度累积。

### 最大单次冲击放电电流

8/20  $\mu$ s 波形的单次负载

### 标称耐工频电流

交流电流 50 Hz/1s 的额定有效值。

- ITU-T 要求: 10 次放电 (无 DUT 温度累积)。
- DIN VDE 要求: 5 次放电。

### 交流放电电流

交流电流在 9 周期/50 Hz 时的额定有效值。

- RUS PE-80 要求: 11 周期/60 Hz

### 使用寿命

额定放电电流 10/1000  $\mu$ s 条件下 300 次放电。

### 绝缘电阻 Rins

未着火放电管的绝缘电阻:

- LangTuo 气体放电管 > 1010  $\Omega$
- ITU-T 要求: > 109  $\Omega$
- DIN VDE 要求: > 1010  $\Omega$

一般情况下, 用测试电压 100V DC 来测试放电管。90 和 150 V DC 型号的放电管的测试电压为 50V DC。

### 电容 C

放电管自身电容 (不加卡簧):

LangTuo 气体放电管: 0.5 pF ... 3 pF  
(依型号而定)

ITU-T 要求: < 20 pF

DIN VDE 要求: < 5 pF

应用:

---

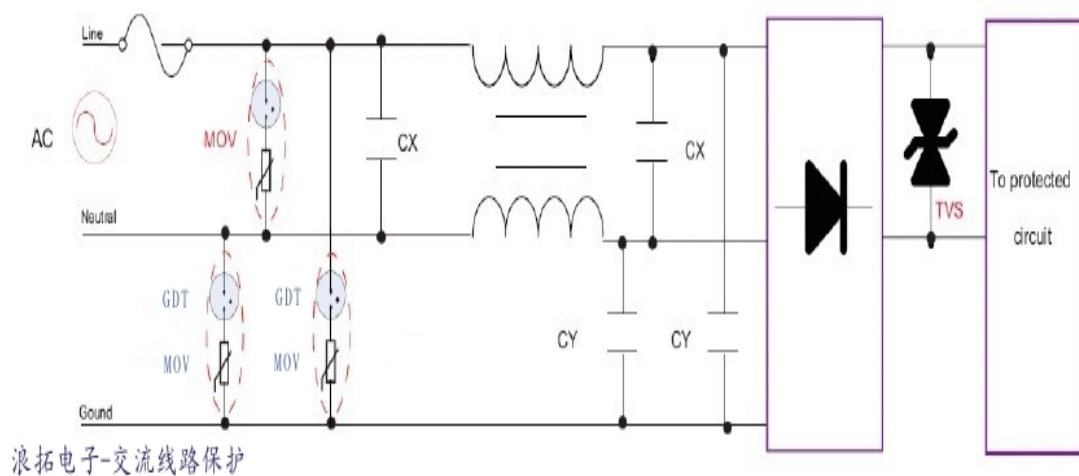
电信

- +MDF 模组,
- +xDSL 设备,
- +RF 系统保护,
- +天线,
- +基站

工业和消费电子产品

- +电源、
- +浪涌保护装置、
- +报警系统

由于陶瓷气体放电管存在续流问题不能直接用于有源电路上进行保护,因而有源产品的防护上必须要利用限压型保护元件压敏电阻配合使用。



浪拓电子-交流线路保护

满足标准:

---

我们的气体放电管研制基于以下国际标准: ITU-T、K12、IEC 61643-3 11 (EN61643-3 11)、IEC 61643-11 (EN61643-11)、RUS PE-80/IEEE 465.1, DIN VDE 0845 以及中国国家标准 GB9043。气体放电管用在模块和设备上,使这些设备可以满足各种法规要求包括 ITU K20/K21、IEC61000-4-5 以及 Telcordia GR1361/GR974/1089。