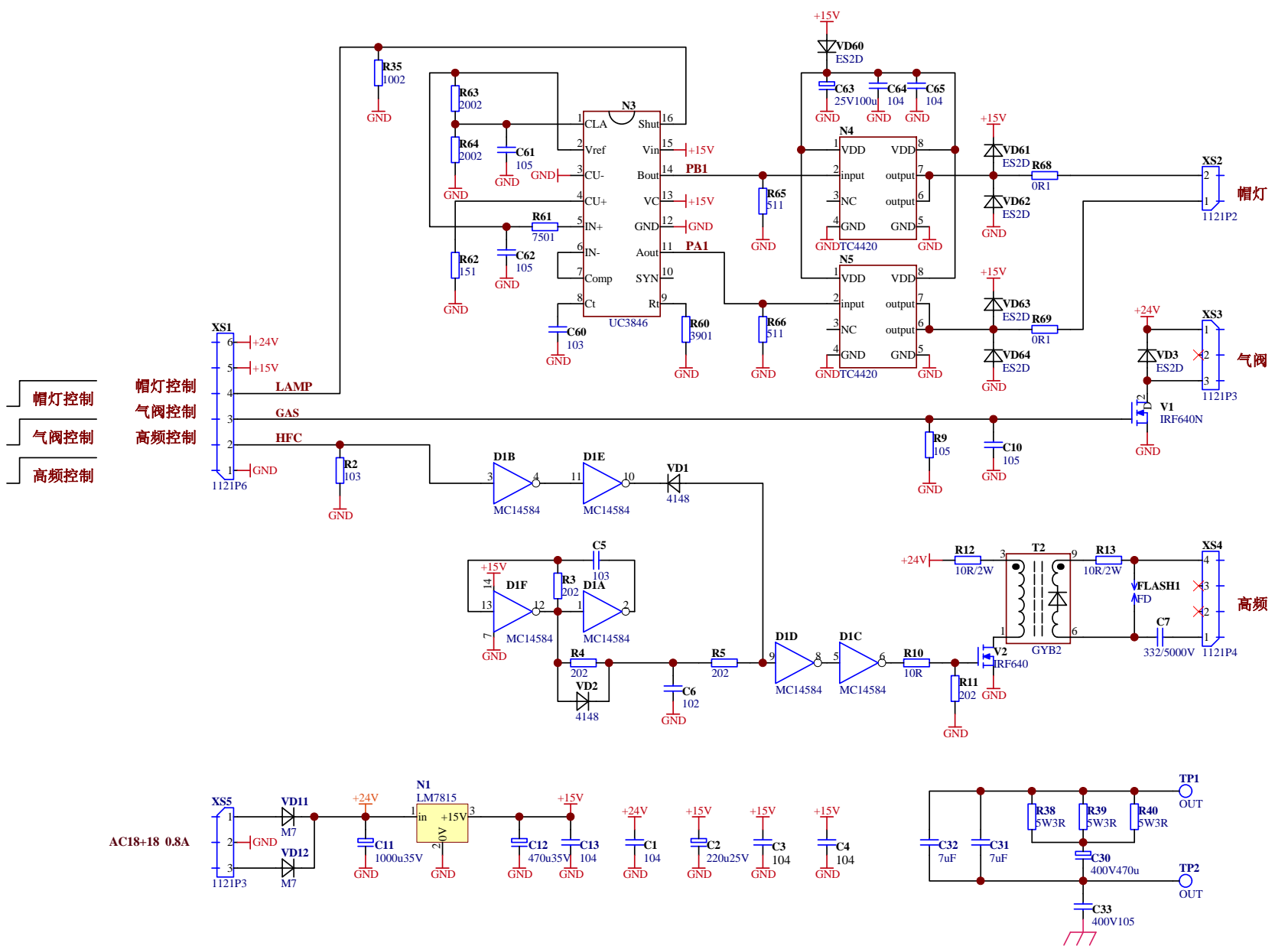


FL7.826.011



Print: 18-Apr-2018
 H:\FL\Power\焊接电源\冷焊机\畅公机电\仿激光焊\电路\Laser.ddb - 826011_激光高频_激光高频.Sch

媒体编号	
旧底图总号	
底图总号	
日期	签名
格式 3	

制图: 描图: 幅图:

拟制		Laser_激光高频	FL7.826.011	
审核			阶段标记	第 1 张 共 1 张
标准化		电路图		
批准				