

开关电源控制环路设计（初级篇）

Prepared by : Chen Xiaomin

Mobile : 13699791397

Email : cxmmeg@megmeet.com

Date : December 30, 2010

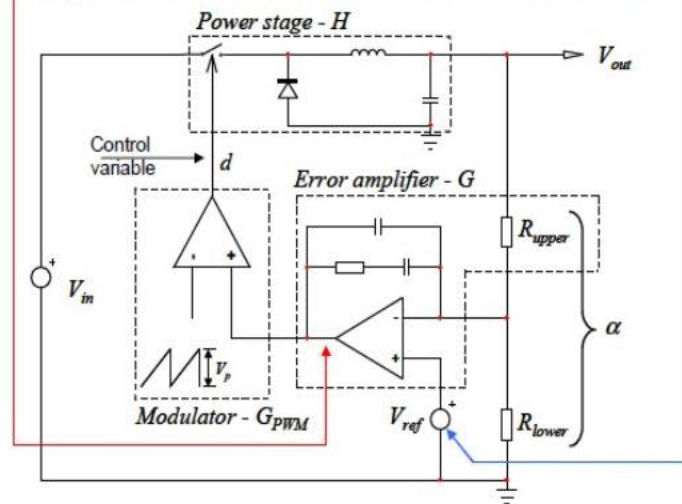
Address : Shenzhen

- 1、环路和直流稳压电源的关系
- 2、与环路相关的基本概念
波特图，环路稳定性判据，传递函数，零极点
- 3、常用的补偿控制器
PI, Type II, Type III 控制器（s域的传递函数，波特图）
- 4、模拟环路设计流程
 - 4.1 收集系统参数（输入电压，输出电压，输出电感电容，开关频率等）
 - 4.2 确定功率级的零极点
 - 4.3 根据4.2环节确定该选用何种补偿控制器
 - 4.4 确定补偿控制器的参数
- 5、数字和模拟环路的差别
 - 5.1 不同的设计方法，有何异同
 - 5.2 数字控制的电源设计方法
- 6、相关仪器和软件的使用
 - 6.1 环路分析仪
 - 6.2 mathcad
 - 6.3 仿真软件saber, psim, simplis, spice等
 - 6.4 matlab
- 7、经验分享
 - 7.1 油机电源MR48-2900环路设计经验分享
 - 7.2 电力电源MR220-3000环路设计经验分享
- 8、总结

- 1、环路和直流稳压电源的关系
- 2、与环路相关的基本概念
 - 波特图，环路稳定性判据，传递函数，零极点
- 3、常用的补偿控制器
 - PI, Type II, Type III 控制器（s域的传递函数，波特图）
- 4、模拟环路设计流程
 - 4.1 收集系统参数（输入电压，输出电压，输出电感电容，开关频率等）
 - 4.2 确定功率级的零极点
 - 4.3 根据4.2环节确定该选用何种补偿控制器
 - 4.4 确定补偿控制器的参数
- 5、数字和模拟环路的差别
 - 5.1 不同的设计方法，有何异同
 - 5.2 数字控制的电源设计方法
- 6、相关仪器和软件的使用
 - 6.1 环路分析仪
 - 6.2 mathcad
 - 6.3 仿真软件saber, psim, simplis, spice等
 - 6.4 matlab
- 7、经验分享
 - 7.1 油机电源MR48-2900环路设计经验分享
 - 7.2 电力电源MR220-3000环路设计经验分享
- 8、总结

稳压电源工作原理

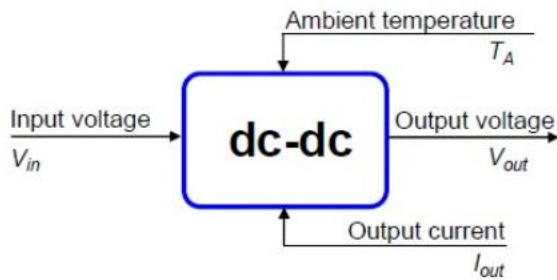
- ❑ V_{out} is permanently compared to a reference voltage V_{ref} .
- ❑ The reference voltage V_{ref} is precise and stable over temperature.
- ❑ The error $\varepsilon = V_{ref} - \alpha V_{out}$ is amplified and sent to the control input.
- ❑ The power stage reacts to reduce ε as much as it can.



我们需要什么样的电源？

- ❑ A stable output voltage, whatever loading, input, temperature and aging conditions.
- ❑ A fast reaction to a incoming perturbation such as a load transient or an input voltage change.
- ❑ A quick settling time when starting-up or recovering from a transient state.

➔ A stable and noiseless dc source we can trust!

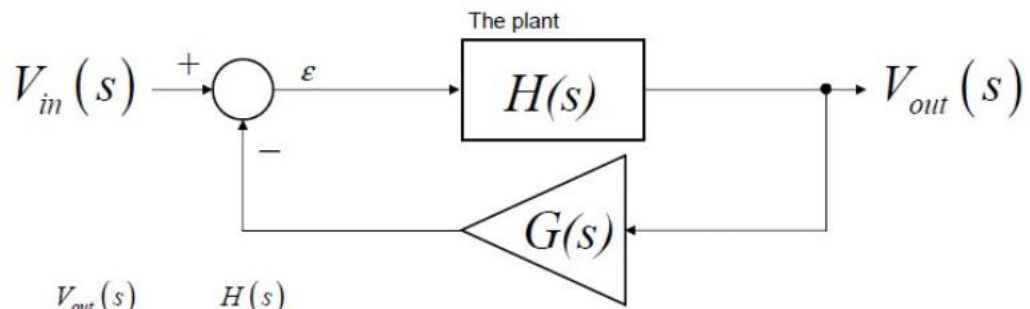


Powering the Future

MEGMEET

- 1、环路和直流稳压电源的关系
- 2、与环路相关的基本概念
 - 波特图，环路稳定性判据，传递函数，零极点
- 3、常用的补偿控制器
 - PI, Type II, Type III 控制器（s域的传递函数，波特图）
- 4、模拟环路设计流程
 - 4.1 收集系统参数（输入电压，输出电压，输出电感电容，开关频率等）
 - 4.2 确定功率级的零极点
 - 4.3 根据4.2环节确定该选用何种补偿控制器
 - 4.4 确定补偿控制器的参数
- 5、数字和模拟环路的差别
 - 5.1 不同的设计方法，有何异同
 - 5.2 数字控制的电源设计方法
- 6、相关仪器和软件的使用
 - 6.1 环路分析仪
 - 6.2 mathcad
 - 6.3 仿真软件saber, psim, simplis, spice等
 - 6.4 matlab
- 7、经验分享
 - 7.1 油机电源MR48-2900环路设计经验分享
 - 7.2 电力电源MR220-3000环路设计经验分享
- 8、总结

电源系统框图



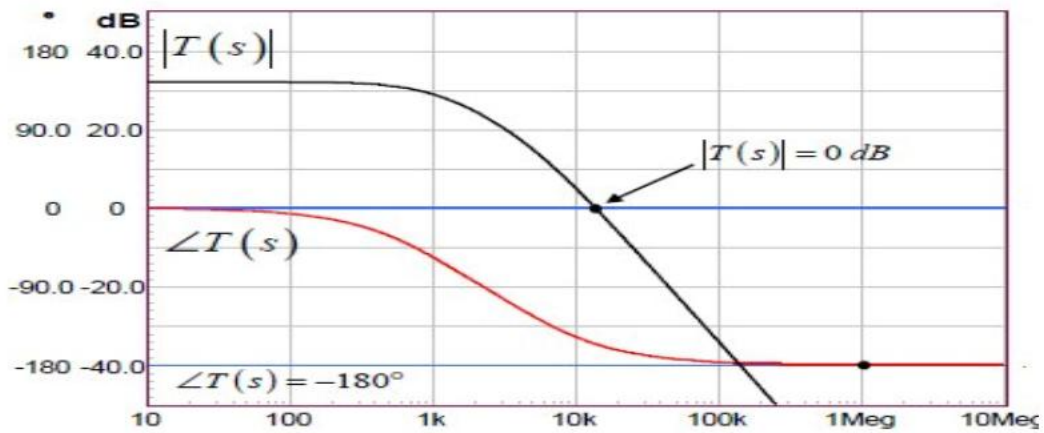
$$\frac{V_{out}(s)}{V_{in}(s)} = \frac{H(s)}{1 + H(s)G(s)} \rightarrow \text{Open-loop gain } T(s)$$

$$V_{out}(s) = \lim_{V_{in}(s) \rightarrow 0} \left[\frac{H(s)}{1 + G(s)H(s)} V_{in}(s) \right] \quad \text{To sustain self-oscillations, as } V_{in}(s) \text{ goes to zero, quotient must go infinite}$$

$$1 + G(s)H(s) = 0 \rightarrow \begin{cases} |G(s)H(s)| = 1 = 0 \text{ dB} \\ \angle G(s)H(s) = -180^\circ \end{cases} \rightarrow \begin{array}{c} \text{Nyquist} \\ -1, j0 \end{array}$$

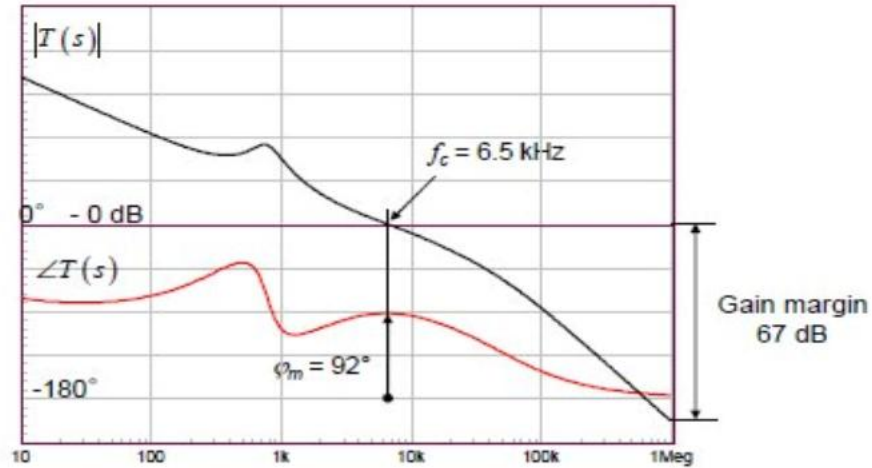
Bode图 (由奈奎斯特图测定稳态裕量是很麻烦的)

- In a Bode plot, we deal with both magnitude and argument:
 - when $|T(s)|$ crosses the 0-dB axis, this is the "1" point
 - when $\arg T(s)$ crosses the -180° axis, this is the "-" sign



穿越频率和相位裕量，增益裕量

- 穿越频率 f_c (crossover frequency) :增益曲线穿越0dB线的频率点
- 相位裕量(phase margin) :相位曲线在穿越频率处的相位和-180度之间的相位差
- 增益裕量(Gain margin):增益曲线在相位曲线达到-180度的频率处对应的增益



环路稳定性判据

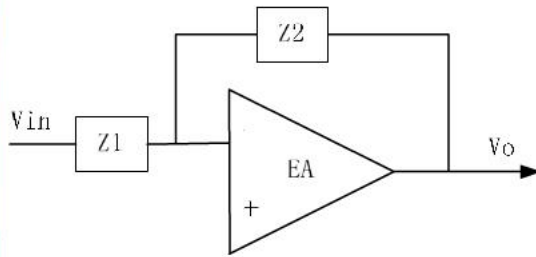
根据奈奎斯特稳定性判据，当系统的相位裕量大于0度时，此系统是稳定的。

- 准则1：在穿越频率处，总开环系统要有大于30度的相位裕量；
- 准则2：为防止-20dB/10倍频程的电路相位快速变化，系统的开环增益曲线在穿越频率附近的增益斜率应为-1（-20dB/10倍频程）
- 准则3：增益裕量是开环系统的模的度量，该变化可能导致曲线刚好通过-1点。一般需要6dB的增益裕量。

备注：应当注意，并不是绝对要求开环增益曲线在穿越频率附近的增益斜率必须为-1，但是由于-1增益斜率对应的相位曲线相位延迟较小，且变化相对缓慢，因此它能够保证，当某些环节的相位变化被忽略时，相位曲线仍将具有足够的相位裕量，使系统保持稳定。

要满足上述的3个准则，我们需要知道开环系统所有环节的增益和相位情况，引入传递函数，零极点的概念可以很好的分析这个问题。。。

传递函数 零点 极点



阻抗用复变量 $s=j\omega=j(2\pi f)$ 表示：
电阻R 阻抗为R
电容C 阻抗为 $1/(sC)$
电感L 阻抗为 sL

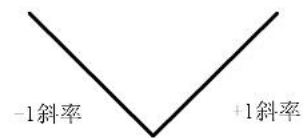
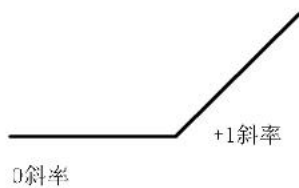
$$\text{传递函数 } G(s) = V_o(s)/V_{in}(s) = Z_2(s)/Z_1(s)$$

如果输入和反馈支路是由不同的电阻和电容构成的，
则幅频和相频曲线将会有许多种形式。

把阻抗Z1和Z2用复变量 $s(s=j\omega)$ 表示，经过一系列的数学运算，将会得到传递函数。
由传递函数就可以绘制增益/相位曲线。

通过代数运算，把 $G(s)$ 表示为 $G(s)=N(s)/D(s)$ ，其分子和分母都是 s 的函数，
然后将分子和分母进行因式分解，表示成多个因式的乘积，即
 $G(s)=N(s)/D(s)=[(1+s/2\pi f_{z1})(1+s/2\pi f_{z2})(1+s/2\pi f_{z3})]/$
 $[(s/2\pi f_0)(1+s/2\pi f_{p1})(1+s/2\pi f_{p2})(1+s/2\pi f_{p3})]$ ，
分子中对应的频率 f_z 为**零点频率**，而与分母中对应的频率称 f_p 为**极点频率**。
 f_0 称为**初始极点**。

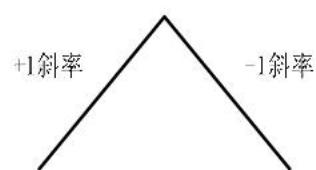
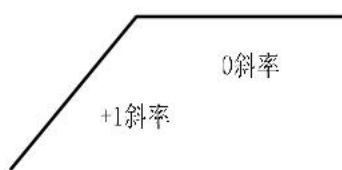
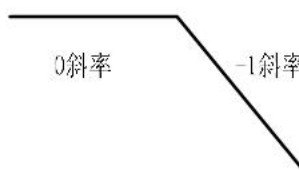
零极点频率引起的增益斜率变化规则



一个零点，表示增益斜率变化了+1。

零点会引起相位超前。由 F_z 处的零点，引起在频率 F 处超前的相位是：

$$\theta_{\text{ld}} = \tan^{-1} \frac{F}{F_z}$$

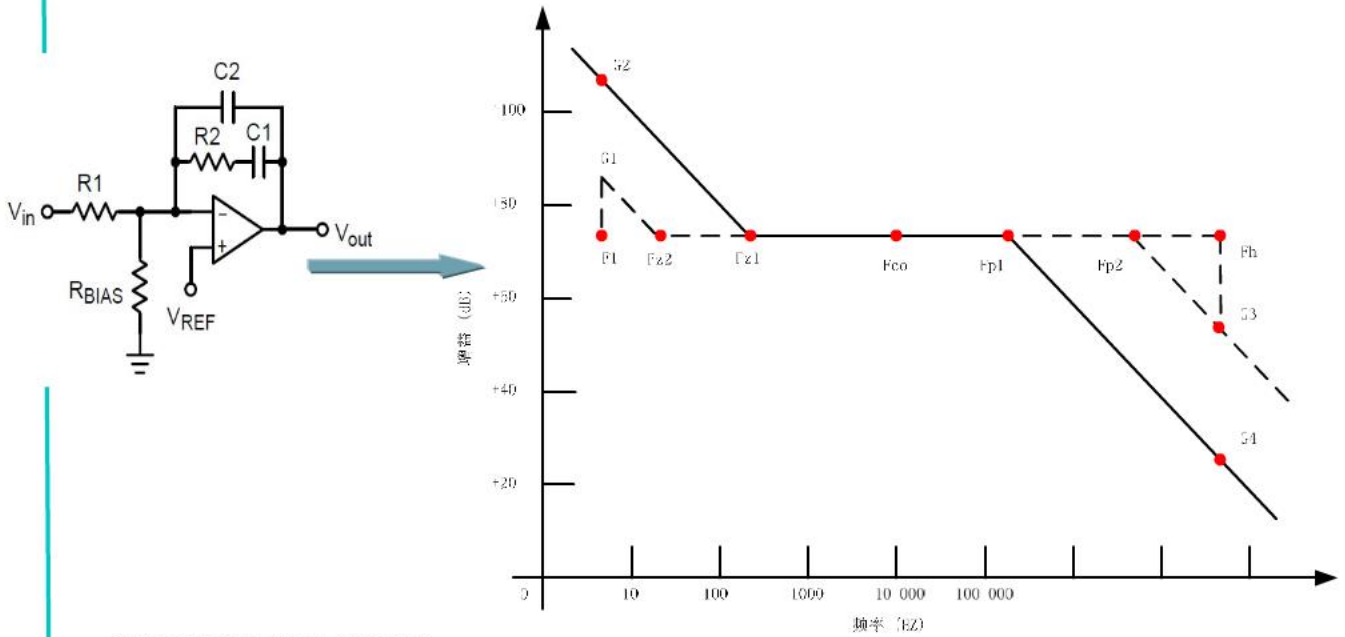


一个极点，表示增益斜率变化了-1。

极点会引起相位滞后。由 F_p 处的极点，引起在频率 F 处滞后的相位是：

$$\theta_{\text{lag}} = \tan^{-1} \frac{F}{F_p}$$

尝试用零点极点来分析一个Type II补偿器

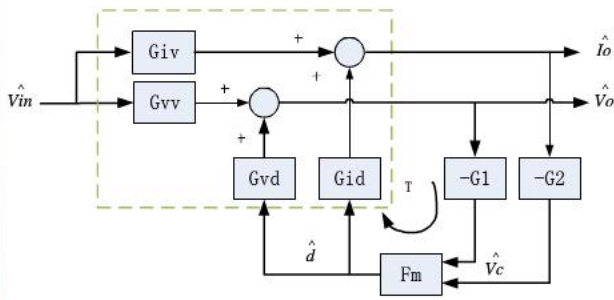


转折频率 Fz 和 Fp 的设置。

Fz 和 Fp 相距越远，相位裕量就越大。这样会使低频增益减小，降低了抑制低频纹波的衰减效果。同样高频增益增大，就会使高频窄噪声尖峰以更大的幅值通过。如果 Fz 在 $Fz2$ 而不再 $Fz1$ ，则在低频 $F1$ 的增益是 $G1$ 而不是 $G2$ ；如果 Fp 在 $Fp2$ 而不再 $Fp1$ ，则在高频 Fh 的增益是 $G3$ 而不是 $G4$ 。

低频增益和纹波的关系

小信号模型



$$\hat{V}_o = G_{vv} * \hat{V}_{in} + G_{vd} * \hat{d} \quad \text{--- (1)}$$

$$\hat{I}_o = G_{iv} * \hat{V}_{in} + G_{id} * \hat{d} \quad \text{--- (2)}$$

其中：

G_{vv} 是输出对输入的传递函数（Audio Susceptibility），
 G_{iv} 是输出对输入的传递函数（输出电流对输入电压）
 G_{vd} 是输出对控制的传递函数（电压环功率级）
 G_{id} 是输出对控制的传递函数（电流环功率级）

由式（1）可得出闭环时的输入扰动对输出的关系：

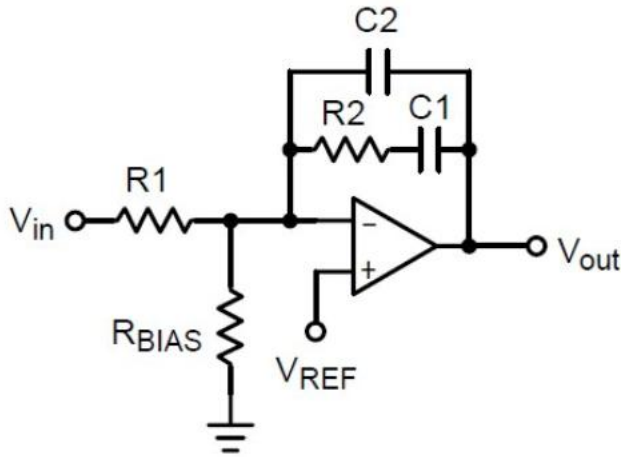
$$\hat{V}_o = G_{vv} * \hat{V}_{in} - G_{vd} * \hat{V}_o * G_1 * F_m$$

$$\frac{\hat{V}_o}{\hat{V}_{in}} = \frac{G_{vv}(s)}{1 + G_{vd}(s) * G_1(s) * F_m(s)}$$

增大低频增益能够有效抑制低频纹波

- 1、环路和直流稳压电源的关系
- 2、与环路相关的基本概念
波特图，环路稳定性判据，传递函数，零极点
- 3、常用的补偿控制器
PI, Type II, Type III 控制器（s域的传递函数，波特图）
- 4、模拟环路设计流程
 - 4.1 收集系统参数（输入电压，输出电压，输出电感电容，开关频率等）
 - 4.2 确定功率级的零极点
 - 4.3 根据4.2环节确定该选用何种补偿控制器
 - 4.4 确定补偿控制器的参数
- 5、数字和模拟环路的差别
 - 5.1 不同的设计方法，有何异同
 - 5.2 数字控制的电源设计方法
- 6、相关仪器和软件的使用
 - 6.1 环路分析仪
 - 6.2 mathcad
 - 6.3 仿真软件saber, psim, simplis, spice等
 - 6.4 matlab
- 7、经验分享
 - 7.1 油机电源MR48-2900环路设计经验分享
 - 7.2 电力电源MR220-3000环路设计经验分享
- 8、总结

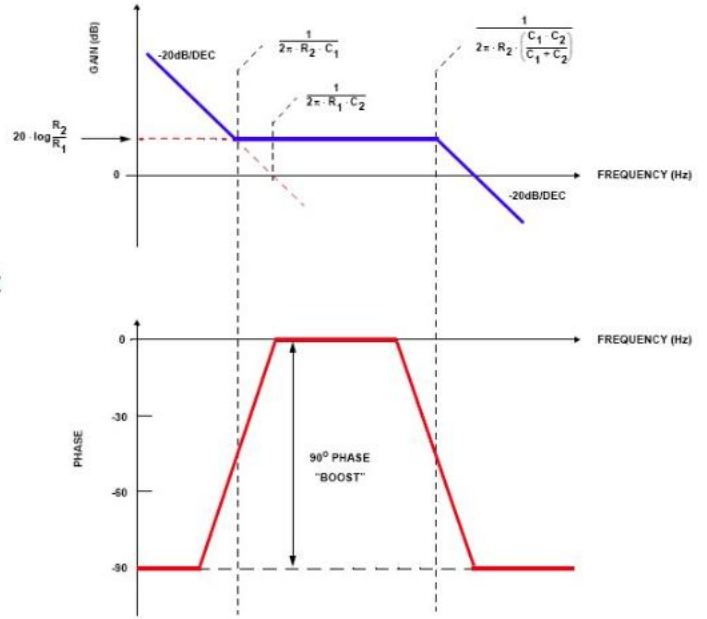
常用的补偿控制器-Type II



传递函数为：

$$G(s) := \frac{1 + s \cdot R_2 \cdot C_1}{s \cdot R_1 \cdot (C_1 + C_2) \left(1 + s \cdot R_2 \cdot \frac{C_1 \cdot C_2}{C_1 + C_2} \right)}$$

把c2去掉就变成了PI控制器，从bode图上看，少了极点。

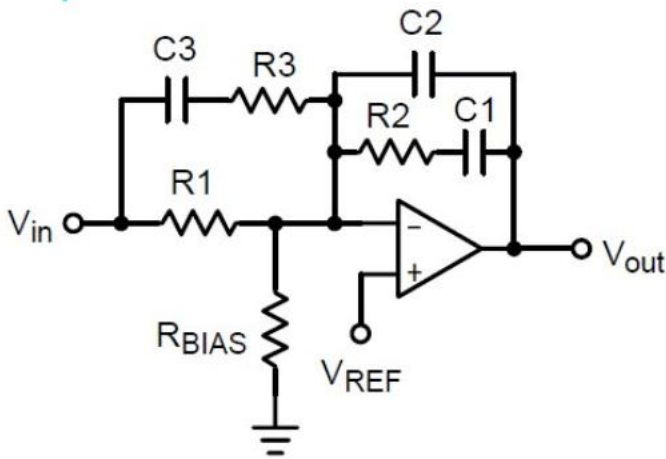


$$AV := \frac{R_2}{R_1}$$

零点 $f_1 := \frac{1}{2 \cdot \pi \cdot R_2 \cdot C_1}$

极点 $f_2 := \frac{C_1 + C_2}{2 \cdot \pi \cdot R_2 \cdot C_1 \cdot C_2}$

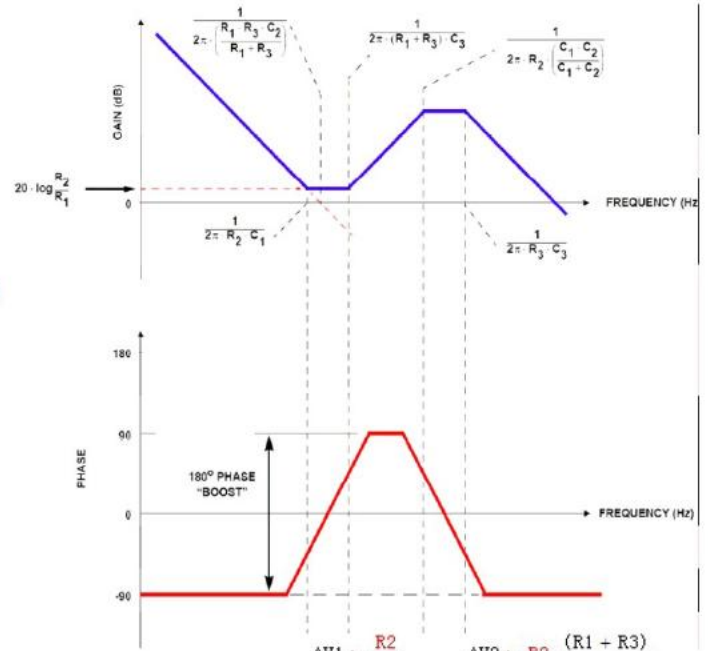
常用的补偿控制器-Type III



传递函数为：

$$G(s) = \frac{(1 + s \cdot R_2 \cdot C_1) \cdot [1 + s \cdot (R_1 + R_3) \cdot C_3]}{s \cdot R_1 \cdot (C_1 + C_2) \left(1 + s \cdot R_2 \cdot \frac{C_1 \cdot C_2}{C_1 + C_2}\right) \cdot (1 + s \cdot R_3 \cdot C_3)}$$

Powering the Future



零点1

$$f_{\text{zero1}} := \frac{1}{2 \cdot \pi \cdot R_2 \cdot C_1}$$

零点2

$$f_{\text{zero2}} := \frac{1}{2 \cdot \pi \cdot (R_1 + R_3) \cdot C_3}$$

极点1

$$f_{\text{pole1}} := \frac{C_1 + C_2}{2 \cdot \pi \cdot R_2 \cdot C_1 \cdot C_2}$$

极点2

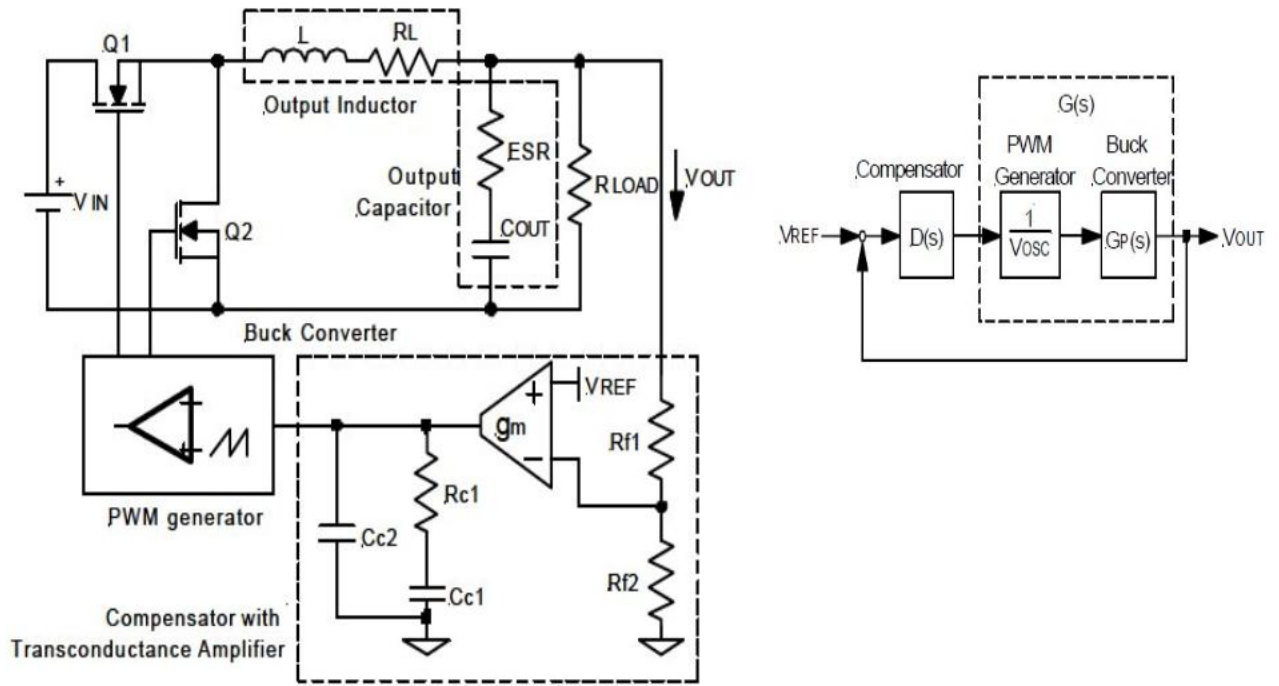
$$f_{\text{pole2}} := \frac{1}{2 \cdot \pi \cdot R_3 \cdot C_3}$$

- 1、环路和直流稳压电源的关系
- 2、与环路相关的基本概念
波特图，环路稳定性判据，传递函数，零极点
- 3、常用的补偿控制器
PI, Type II, Type III 控制器（s域的传递函数，波特图）
- 4、模拟环路设计流程
 - 4.1 收集系统参数（输入电压，输出电压，输出电感电容，开关频率等）
 - 4.2 确定功率级的零极点
 - 4.3 根据4.2环节确定该选用何种补偿控制器
 - 4.4 确定补偿控制器的参数
- 5、数字和模拟环路的差别
 - 5.1 不同的设计方法，有何异同
 - 5.2 数字控制的电源设计方法
- 6、相关仪器和软件的使用
 - 6.1 环路分析仪
 - 6.2 mathcad
 - 6.3 仿真软件saber, psim, simplis, spice等
 - 6.4 matlab
- 7、经验分享
 - 7.1 油机电源MR48-2900环路设计经验分享
 - 7.2 电力电源MR220-3000环路设计经验分享
- 8、总结

模拟环路设计流程

- 1、收集系统参数，例如输入电压，输出电压，滤波参数等，并确定开关频率
- 2、确定功率级的零极点
- 3、确定穿越频率和补偿器的类型
- 4、确定所需要的补偿器的零极点
- 5、计算实际的电阻电容参数

设计实例-一个简单的同步降压buck电路 (电压型)



同步降压buck电路

设计实例-步骤1：收集系统参数

Input Voltage	5V
Output Voltage	3.3V
Output Current	10A
Switching Frequency	200KHz
Output Inductor	3.3 μ H
Output Capacitor	2200 μ F with 18m Ω ESR
Peak to Peak Oscillator Ramp Voltage	$V_{OSC} = 1.25V$
Reference Voltage	$V_{REF} = 1.25V$

$V_{in} := 5$	输入电压
$V_o := 3.3$	输出电压
$I_o := 10$	输出电流
$f_s := 200 \cdot 10^3$	开关频率
$L_{out} := 3.3 \cdot 10^{-6}$	输出滤波电感
$C_{out} := 2200 \cdot 10^{-6}$	滤波电容
$ESR := 0.018$	电容ESR
$R_{load} := \frac{V_o}{I_o} = 0.33$	负载电阻
$V_{osc} := 1.25$	调制器峰峰值

Powering the Future

MEGMEET

设计实例-步骤2：确定功率级的零极点

$$H(s) := \frac{1 + \text{ESR} \cdot C \cdot s}{1 + s \cdot \left(\frac{L}{R_{\text{load}}} + \text{ESR} \cdot C \right) + s^2 \cdot L \cdot C} \cdot V_{\text{in}} \cdot \frac{1}{V_{\text{osc}}}$$

由输出滤波电感和电容引起的双极点：

$$f_{\text{po}} := \frac{1}{2 \cdot \pi \cdot \sqrt{L \cdot C}} = 1.868 \times 10^3$$

由输出电容ESR引起的零点

$$f_{\text{zo}} := \frac{1}{2 \cdot \pi \cdot \text{ESR} \cdot C} = 4.019 \times 10^3$$

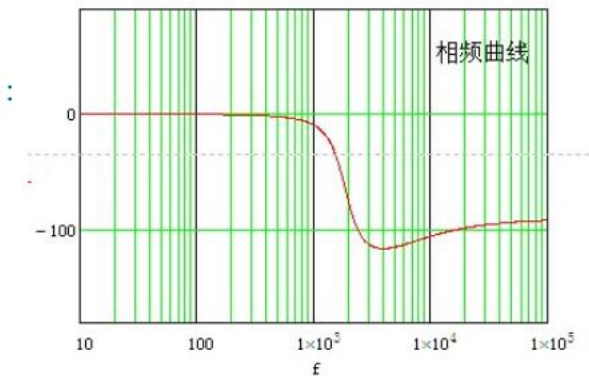
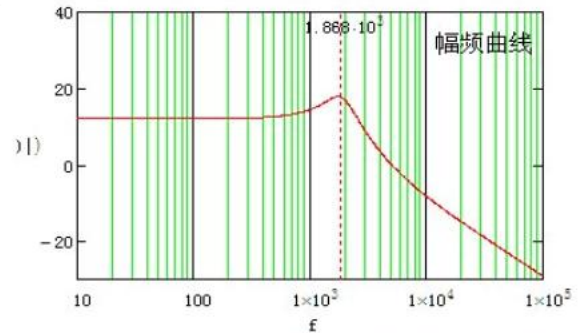
从右边的曲线中，我们可以计算出电压环的穿越频率：

$$\text{root}(20 \cdot \log(|H(f)|), f) = 5.012 \times 10^3 \quad \text{穿越频率}$$

然后还可以计算出电压环的相位裕量：

$$\theta(5.012 \cdot 10^3) + 180 = 65.415 \quad \text{相位裕量}$$

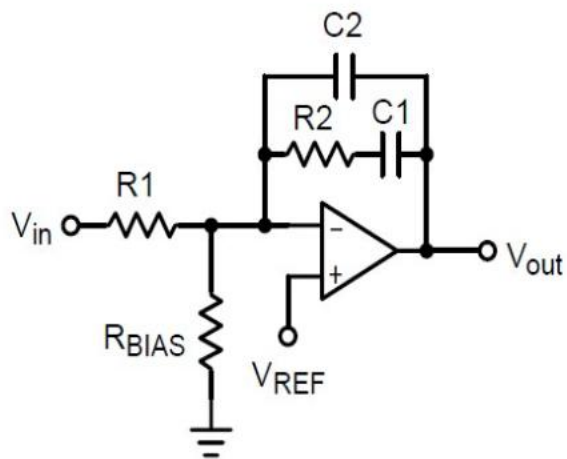
问题：到目前为止开环系统已经是稳定的，还需要设计环路吗？



设计实例-步骤3：确定穿越频率和补偿器的类型

- 根据采样定理，穿越频率(f_c)必须小于开关频率的 $1/2$ ，但实际上穿越频率必须远小于开关频率的 $1/2$ ，否则在输出中将会有很大的开关纹波。这里开关频率为 $200k$ ，我们选择穿越频率 $20KHz$ （ $1/10$ 开关频率）。
- 因为 $f_{po} < f_{zo} < f_c < f_s/2$ ，我们选择Type II型补偿器。(可对照上一页分析原因)

设计实例-步骤4：确定所需要的补偿器的零极点

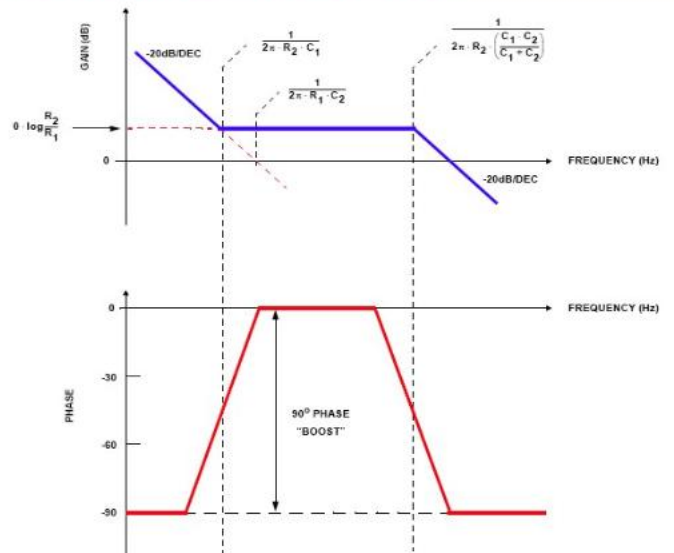


选择补偿器的零点

$$f1 := 0.75 \cdot f_{po} = 1.401 \times 10^3$$

选择补偿器的极点

$$f2 := \frac{f_s}{2} = 1 \times 10^5$$



$$AV := \frac{R2}{R1}$$

$$f1 := \frac{1}{2 \cdot \pi \cdot R2 \cdot C1}$$

$$f2 := \frac{C1 + C2}{2 \cdot \pi \cdot R2 \cdot C1 \cdot C2}$$

设计实例-步骤5：计算实际的电阻电容参数

计算实际的电阻电容参数

$$R_{bias} := 1 \cdot 10^3$$

$$R1 := \frac{V_o - V_{ref}}{V_{ref}} \cdot R_{bias} = 1.64 \times 10^3$$

开环传递函数在穿越频率处增益为0db:

$$20 \log(|H(20 \cdot 10^3)|) = -14.973$$

$$20 \log\left(\frac{R2}{R1}\right) = 14.973$$

$$R2 := R1 \cdot 10^{\frac{14.973}{20}} = 9.194 \times 10^3$$

$$C1 := \frac{1}{f1 \cdot 2 \cdot \pi \cdot R2} = 1.236 \times 10^{-8}$$

$$\frac{C1 + C2}{2 \cdot \pi \cdot R2 \cdot (C1 \cdot C2)} - f2 = 0 \text{ solve, } C2 \rightarrow 1.7557125654617114077e-10$$

$$C2 := 175.57 \cdot 10^{-12}$$

选择补偿器的零点

$$f1 := 0.75 \cdot f_{po} = 1.401 \times 10^3$$

选择补偿器的极点

$$f2 := \frac{f_s}{2} = 1 \times 10^5$$

$$AV := \frac{R2}{R1}$$

$$f1 := \frac{1}{2 \cdot \pi \cdot R2 \cdot C1}$$

$$f2 := \frac{C1 + C2}{2 \cdot \pi \cdot R2 \cdot C1 \cdot C2}$$

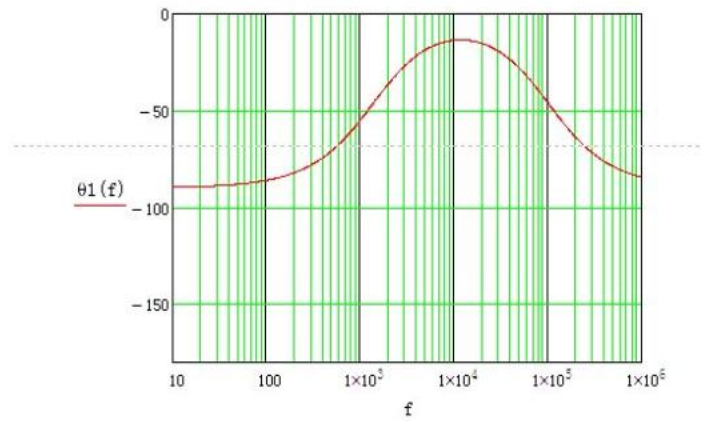
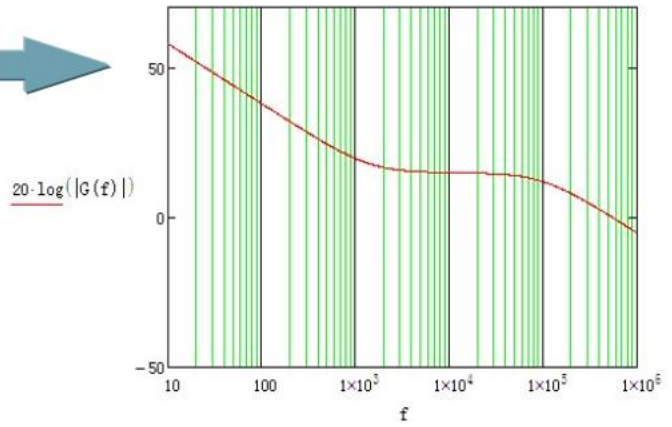
设计实例-补偿器的bode图

补偿电路的传递函数:

$$G(s) := \frac{(1 + s \cdot R2 \cdot C1)}{s \cdot R1 \cdot (C1 + C2) \cdot \left(1 + s \cdot R2 \cdot \frac{C1 \cdot C2}{C1 + C2}\right)}$$

$$G(f) := \frac{(1 + j \cdot 2 \cdot \pi \cdot f \cdot R2 \cdot C1)}{(j \cdot 2 \cdot \pi \cdot f) \cdot R1 \cdot (C1 + C2) \cdot \left(1 + j \cdot 2 \cdot \pi \cdot f \cdot R2 \cdot \frac{C1 \cdot C2}{C1 + C2}\right)}$$

$$\theta_1(f) := \frac{\arg(G(f))}{\pi} \cdot 180$$



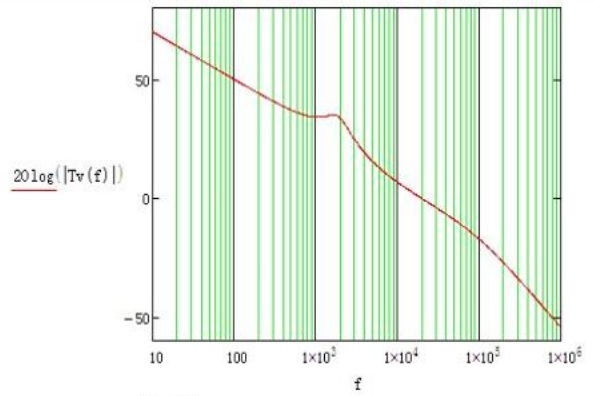
Powering the Future

MEGMEET

设计实例-系统开环bode图

系统总的开环传递函数：

$$T_v(f) := G(f) \cdot H(f)$$



$$\theta_2(f) := \frac{\arg(T_v(f))}{\pi} \cdot 180$$

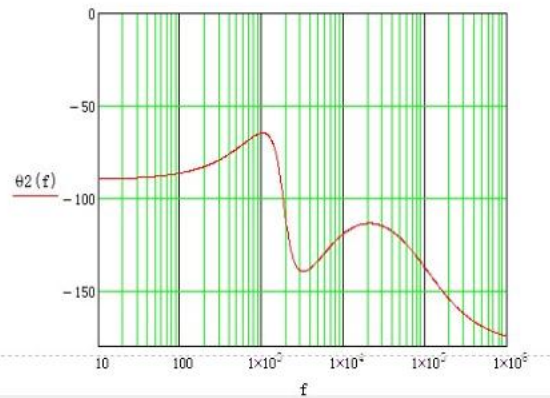
从右边的曲线中，我们可以计算出电压环的穿越频率：

$$f := 15 \cdot 10^3$$

$$\text{root}(20 \log(|T_v(f)|), f) = 1.944 \times 10^4$$

然后还可以计算出电压环的相位裕量：

$$\theta_2(1.944 \cdot 10^4) + 180 = 66.427$$

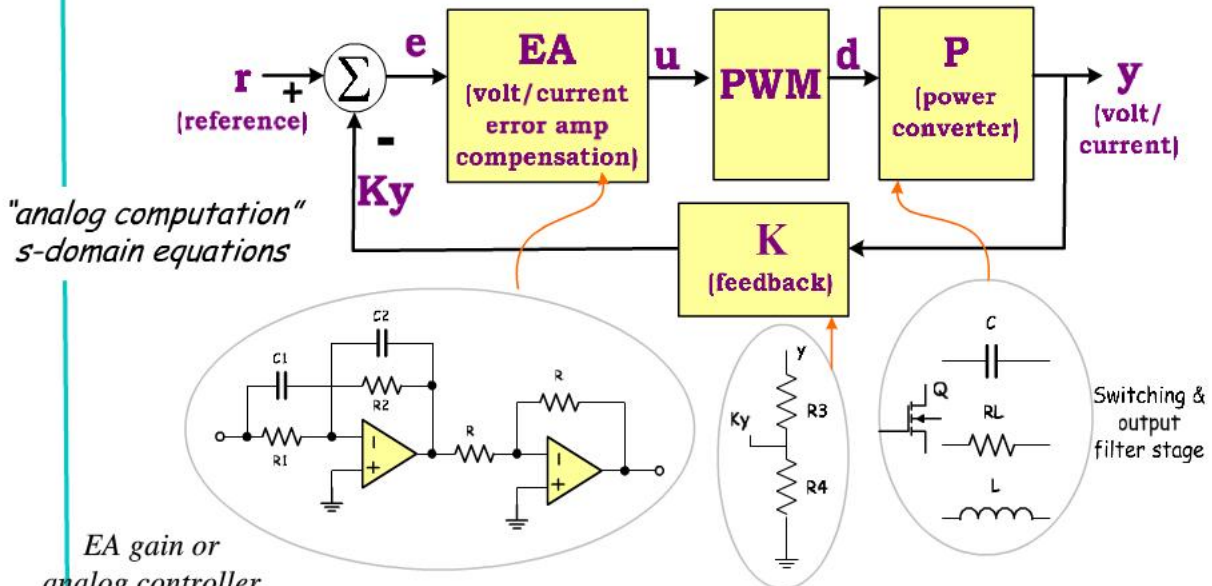


Powering the Future

MEGMEET

- 1、环路和直流稳压电源的关系
- 2、与环路相关的基本概念
波特图，环路稳定性判据，传递函数，零极点
- 3、常用的补偿控制器
PI, Type II, Type III 控制器（s域的传递函数，波特图）
- 4、模拟环路设计流程
 - 4.1 收集系统参数（输入电压，输出电压，输出电感电容，开关频率等）
 - 4.2 确定功率级的零极点
 - 4.3 根据4.2环节确定该选用何种补偿控制器
 - 4.4 确定补偿控制器的参数
- 5、数字和模拟环路的差别
 - 5.1 不同的设计方法，有何异同
 - 5.2 数字控制的电源设计方法
- 6、相关仪器和软件的使用
 - 6.1 环路分析仪
 - 6.2 mathcad
 - 6.3 仿真软件saber, psim, simplis, spice等
 - 6.4 matlab
- 7、经验分享
 - 7.1 油机电源MR48-2900环路设计经验分享
 - 7.2 电力电源MR220-3000环路设计经验分享
- 8、总结

模拟控制的电源-----s域 (连续)



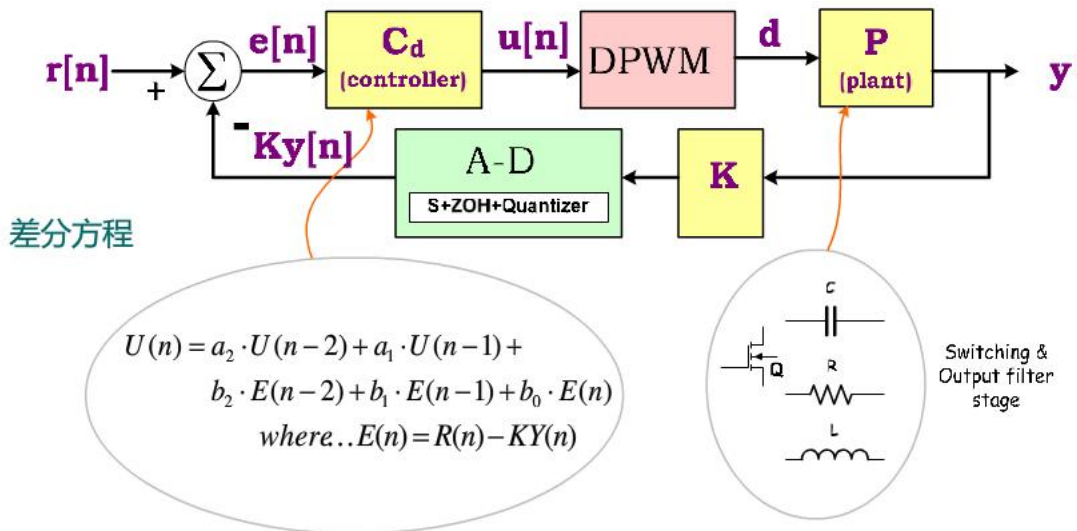
$$C(s) = \frac{U}{E} = \frac{R_2}{R_1} \left(\frac{1 + R_1 C_1 s}{s(1 + R_2 C_2 s)} \right)$$

$$P(s) = \frac{Y}{d}$$

功率级的传递函数P(s)

Need to find :
R₁, R₂, C₁, C₂

数字控制的电源-----z域 (离散)

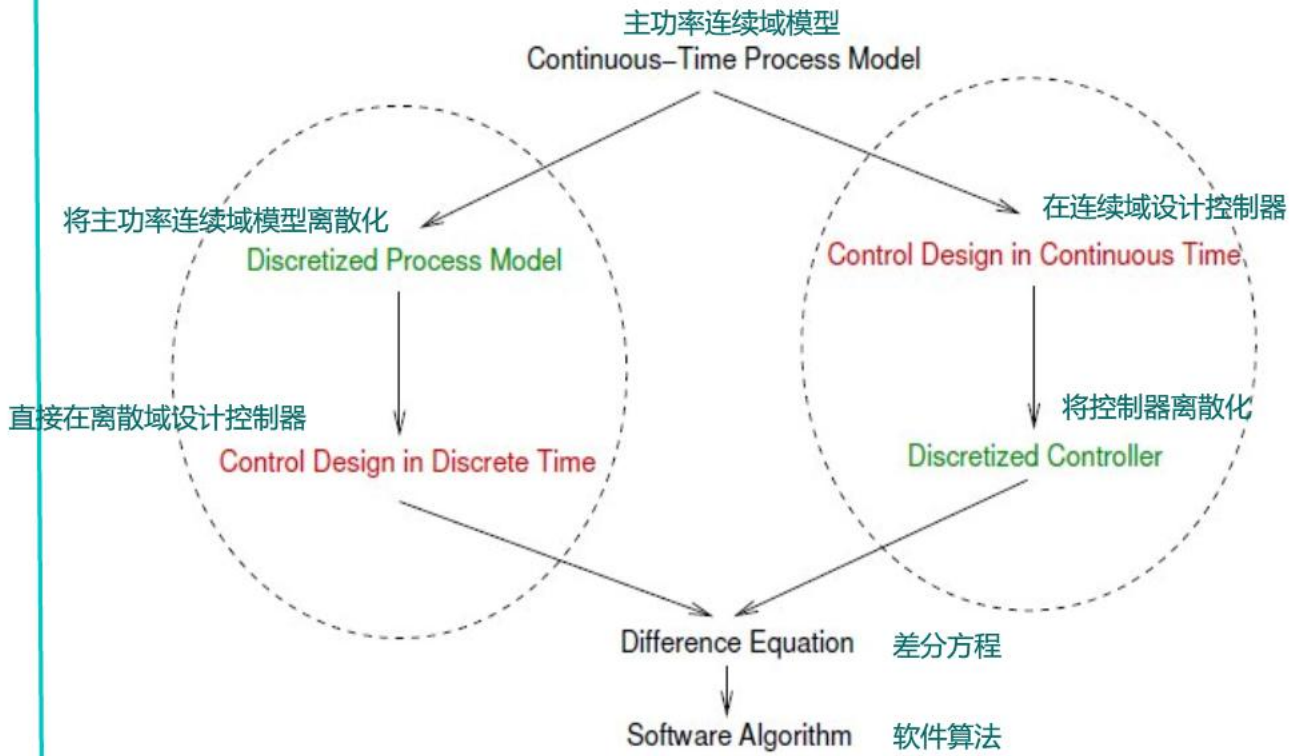


Need to find:
 a_1, a_2, b_0, b_1, b_2

功率级的传递函数 $P(s)$

Z 变换

数字控制的电源设计方法 (直接/间接)



Powering the Future

MEGMEET

- 1、环路和直流稳压电源的关系
- 2、与环路相关的基本概念
 - 波特图，环路稳定性判据，传递函数，零极点
- 3、常用的补偿控制器
 - PI, Type II, Type III 控制器（s域的传递函数，波特图）
- 4、模拟环路设计流程
 - 4.1 收集系统参数（输入电压，输出电压，输出电感电容，开关频率等）
 - 4.2 确定功率级的零极点
 - 4.3 根据4.2环节确定该选用何种补偿控制器
 - 4.4 确定补偿控制器的参数
- 5、数字和模拟环路的差别
 - 5.1 不同的设计方法，有何异同
 - 5.2 数字控制的电源设计方法
- 6、相关仪器和软件的使用
 - 6.1 环路分析仪
 - 6.2 mathcad
 - 6.3 仿真软件saber, psim, simplis, spice等
 - 6.4 matlab
- 7、经验分享
 - 7.1 油机电源MR48-2900环路设计经验分享
 - 7.2 电力电源MR220-3000环路设计经验分享
- 8、总结

环路分析仪-环路设计最给力的助手

使用环路分析仪直接得到系统的开环增益相位曲线



HP4194A



PSM1700

Powering the Future

MEGMEET

Mathcad

简介：Mathcad是一种交互式数值计算系统，当输入一个数学公式、方程组、矩阵等，计算机将直接给出计算结果，而无须去考虑中间计算过程,就像打草稿一样简单，是一种“所见即所得”的计算工具。因而MathCad在很多科技领域中承担着复杂的数学计算,图形显示和文档处理，是工程技术人员不可多得的有力工具。

Mathcad有五个扩展库，分别是求解与优化、数据分析、信号处理、图像处理和小波分析。

主要运算功能：代数运算、线性代数、微积分、符号计算、2D和3D图表、动画、函数、程序编写、逻辑运算、变量与单位的定义和计算等。

个人评价：Mathcad集编程，计算，显示，文档记录于一体。非常适合电源开发计算应用（比如设计计算书等），能显著提高开发效率，**强烈推荐**大家使用！

前面的环路设计实例就是利用Mathcad完成，整个环路设计过程就是一个数学计算，将复杂的数学运算交给Mathcad去解决吧！

仿真软件-saber

简介：被誉为全球最先进的系统仿真软件，也是唯一的多技术、多领域的系统仿真产品，现已成为混合信号、混合技术设计和验证工具的业界标准，可用于电子、电力电子、机电一体化、机械、光电、光学、控制等不同类型系统构成的混合系统仿真，这也是SABER的最大特点。SABER作为混合仿真系统，可以兼容模拟、数字、控制量的混合仿真，便于在不同层面上分析和解决问题，其他仿真软件不具备这样的功能。

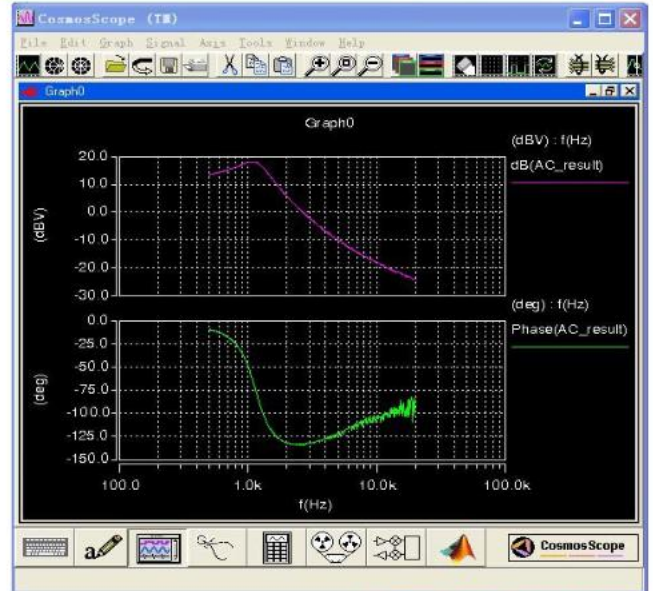
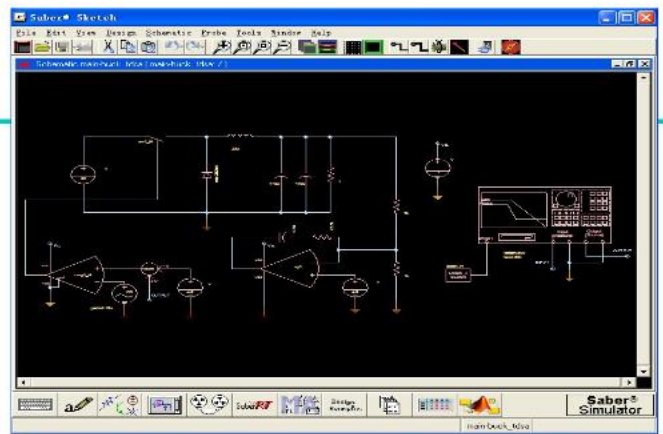
SABER的仿真真实性很好，从仿真的电路到实际的电路实现，期间参数基本不用修改。

主要功能：

- (1) 原理图输入和仿真
- (2) 数据可视化和分析
- (3) 模型库
- (4) 建模

缺点：操作较复杂，原理图仿真常常不收敛导致仿真失败。很占系统资源，环路扫频耗时太长（以几十分钟计）

个人评价：很好很强大，但用起来很郁闷。但不管怎么说，无愧于电源仿真软件的No 1



Powering the Future

MEGMEET

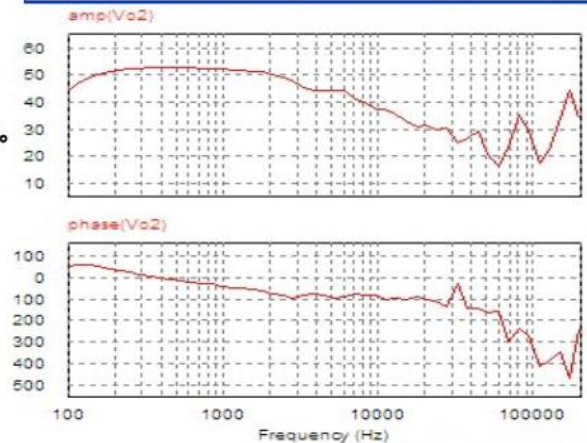
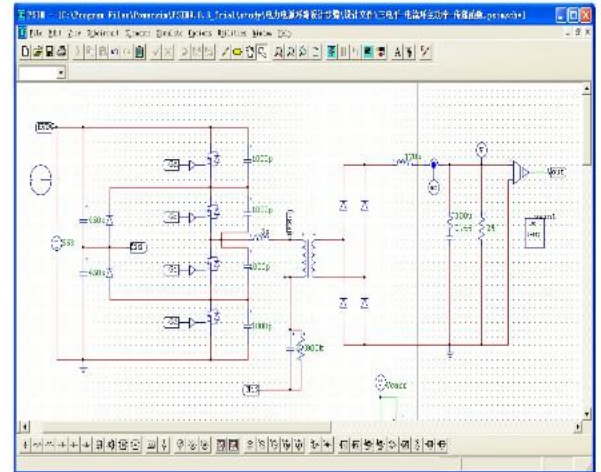
仿真软件-psim

简介：psim是专门用于电力电子及电机控制领域的专业化仿真工具。psim具有快速的仿真功能和友好的用户界面等优点。

主要优点：psim和其他仿真软件的最重要的差异是其仿真速度快的特点，环路扫频速度快（复杂点的几分钟），原理图仿真基本都能收敛。设计者可完全根据所掌握的主电路、控制方法等仿真知识直接进行设计。

缺点：波形和数据的分析能力偏弱，不够精确和细致。

个人评价：收敛好，适合原理性的仿真，速度快。基本够用。



Powering the Future

MEGMEET

仿真软件-simplis

简介：

比SPICE快10到50倍

SIMPLIS作为电路仿真软件，可实现开关电源系统的优化设计。和SPICE一样，可实现部件级分析，但其开关电路的瞬态分析速度比SPICE快10到50倍。

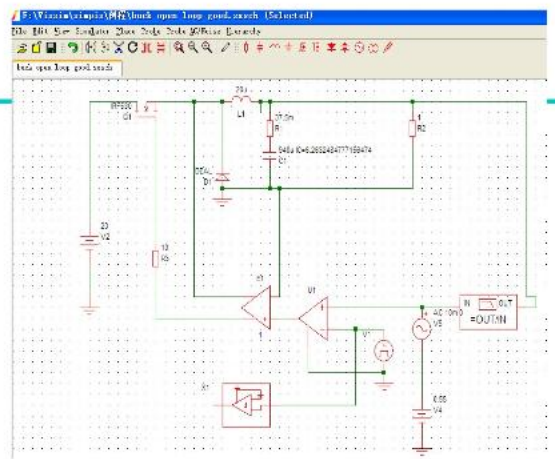
独一无二的分析模式

就瞬态分析来说，SIMPLIS拥有两个以上SPICE产品所没有的分析模式。其中之一就是Period Operating Point或称为POP分析。

这种分析方式可以在不需要进行电路启动瞬态仿真情况下，快速确定开关系统的稳态工作点。该分析模式的一个应用例子就是对开关电源系统负载瞬态影响的研究，这只有在系统被初始化到稳态下才是有意义的，一般电路达到稳态需要经过几千个开关周期。而POP分析只需要几个周期就能确定电路平衡状态，从而大大缩短了整个仿真时间。第二个独特的分析模式就是小信号AC分析。虽然传统的模拟仿真器如SPICE也有这种分析模式，但其静态分析方法并不适用于开关电路。

SIMPLIS的AC分析模拟真实硬件电路的扫频测量，在不需要获得平均模型的情况下得到幅频曲线。

个人评价：仿真速度快。但环路扫频的设置比较复杂，波形分析能力太弱，有兴趣的可以了解一下。



Powering the Future

MEGMEET

仿真软件-matlab

```
>> Gv_ripple = tf(4*[1/2/pi/50 1],[1/2/pi/10 1])
```

Transfer function:

$$0.01273 s + 4$$
$$0.01592 s + 1$$

```
>> bode(Gv_ripple)
```

```
>> hs=c2d(Gv_ripple,fs,'tustin')
```

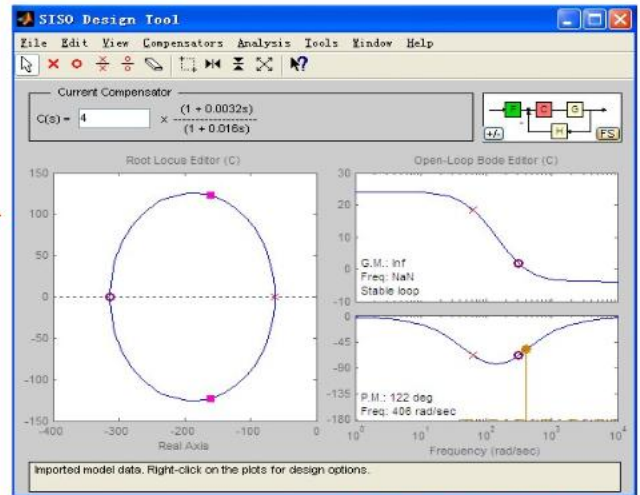
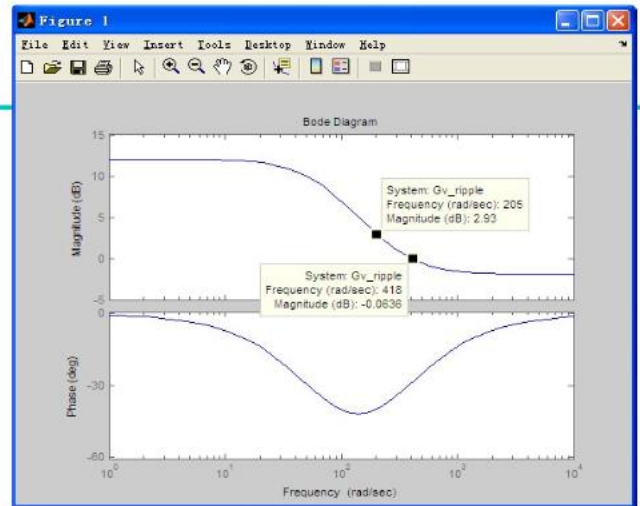
Transfer function:

$$0.8011 z - 0.7983$$
$$z - 0.9993$$

Sampling time: 1.1111e-005

```
>> sisotool
```

```
>>
```



Powering the Future

MEGMEET

- 1、环路和直流稳压电源的关系
- 2、与环路相关的基本概念
波特图，环路稳定性判据，传递函数，零极点
- 3、常用的补偿控制器
PI, Type II, Type III 控制器（s域的传递函数，波特图）
- 4、模拟环路设计流程
 - 4.1 收集系统参数（输入电压，输出电压，输出电感电容，开关频率等）
 - 4.2 确定功率级的零极点
 - 4.3 根据4.2环节确定该选用何种补偿控制器
 - 4.4 确定补偿控制器的参数
- 5、数字和模拟环路的差别
 - 5.1 不同的设计方法，有何异同
 - 5.2 数字控制的电源设计方法
- 6、相关仪器和软件的使用
 - 6.1 环路分析仪
 - 6.2 mathcad
 - 6.3 仿真软件saber, psim, simplis, spice等
 - 6.4 matlab
- 7、经验分享
 - 7.1 油机电源MR48-2900环路设计经验分享
 - 7.2 电力电源MR220-3000环路设计经验分享
- 8、总结

油机电源MR48-2900

电路特点：该电源为基本的buck拓扑，采用电流内环，电压外环的控制方式

应对策略：对于双环嵌套的控制方式，应该首先设计内环，只有在内环设计好的情况下才能设计外环。

由于buck拓扑主电路的功率级电流小信号模型的传递函数我们已经了解的很清楚，所以可以按照前面的方法采用Mathcad或者matlab去设计环路。（实际上就是数学的计算）

经验分享：对于主电路功率级小信号模型（例如buck，boost，flyback，半桥，全桥）传递函数已经明确的情况下，可以使用Mathcad或者matlab去设计环路。

参考书籍：《Fundamentals of Power Electronics》（Robert W. Erickson）

电力电源MR220-3000

电路特点：该电源为三电平拓扑，采用电流内环，电压外环的控制方式

应对策略：对于双环嵌套的控制方式，应该首先设计内环，只有在内环设计好的情况下才能设计外环。

由于三电平拓扑主电路的功率级电流小信号模型的传递函数不是很了解，可以采用仿真软件（saber，psim等）通过扫频的方式首先获得功率级的传递函数，然后再设计环路。

经验分享：对于主电路功率级小信号模型（例如LLC）传递函数不明确的情况下，可以借助仿真软件去设计环路。

- 1、环路和直流稳压电源的关系
- 2、与环路相关的基本概念
波特图，环路稳定性判据，传递函数，零极点
- 3、常用的补偿控制器
PI, Type II, Type III 控制器（s域的传递函数，波特图）
- 4、模拟环路设计流程
 - 4.1 收集系统参数（输入电压，输出电压，输出电感电容，开关频率等）
 - 4.2 确定功率级的零极点
 - 4.3 根据4.2环节确定该选用何种补偿控制器
 - 4.4 确定补偿控制器的参数
- 5、数字和模拟环路的差别
 - 5.1 不同的设计方法，有何异同
 - 5.2 数字控制的电源设计方法
- 6、相关仪器和软件的使用
 - 6.1 环路分析仪
 - 6.2 mathcad
 - 6.3 仿真软件saber, psim, simplis, spice等
 - 6.4 matlab
- 7、经验分享
 - 7.1 油机电源MR48-2900环路设计经验分享
 - 7.2 电力电源MR220-3000环路设计经验分享
- 8、总结

总结

本文的目的：让初学者能掌握环路设计的基本概念和流程，灌输设计的理念，因为**产品的质量是设计出来的**。由于本文是初级篇，只讲设计思路和方法，非常具体的环路设计细则不在本文所包括的范围，请参考其他书籍或后期培训交流。

环路是一个相对复杂繁琐的问题，设计只是让初学者能找到一条途径，不需要过多的经验就能弄出一个还不错的环路，避免了初期的盲目尝试和拼凑。当然因为这个设计是停留在理论上的，一定要在实际的应用环境电路中去验证，调试，修改，直至满足电路指标要求，避免纸上谈兵。

经验丰富的开发人员通常只需要通过经验和示波器就能调试出一个良好的环路，期待这些同事能分享一下环路的**调试经验**，谢谢！

END

欢迎提问