

目录

□ 双电压（120V&220Vac）应用

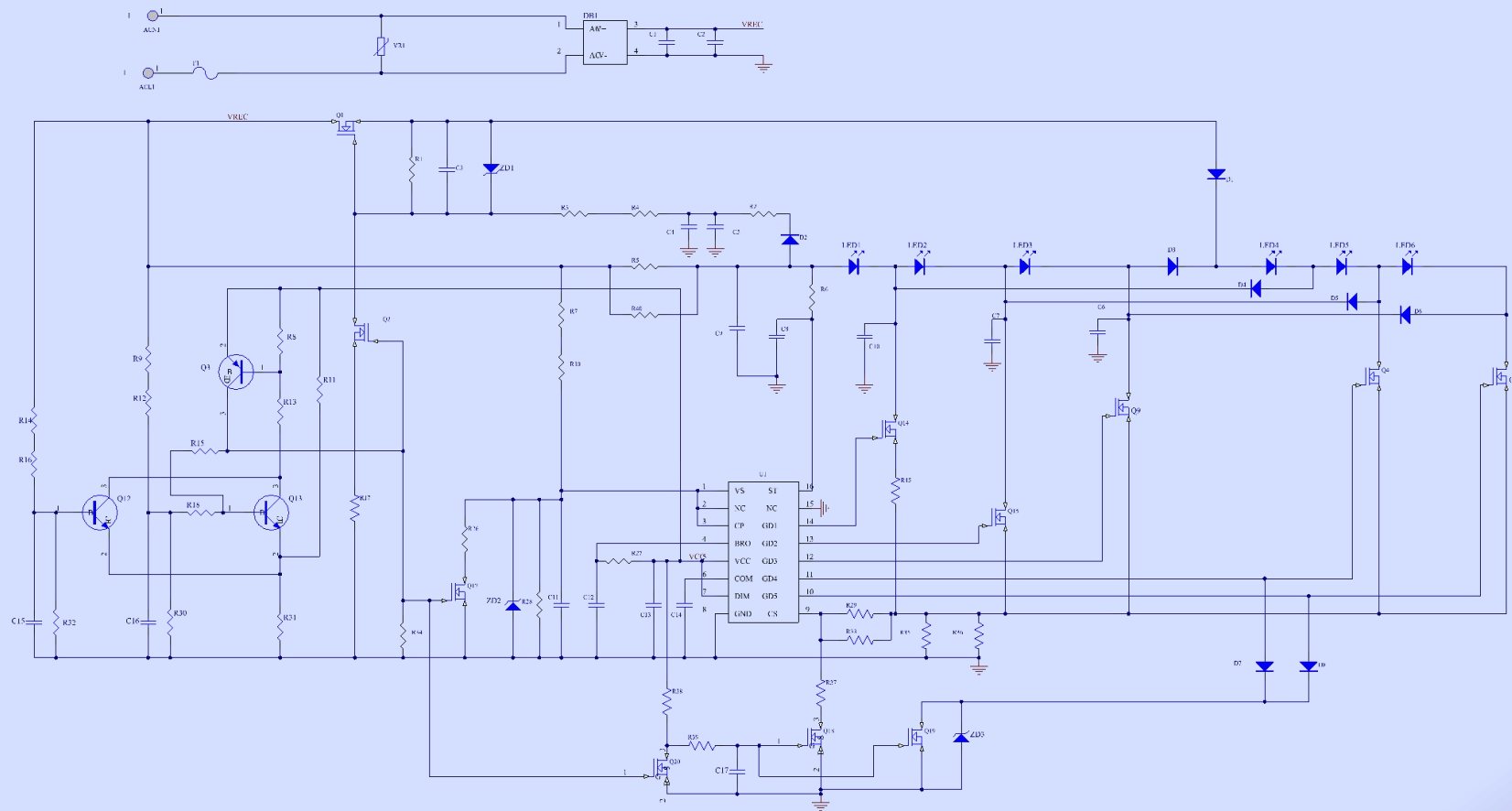
- 20W-120V&220Vac
- 30W-120V&220Vac
- 36W-120V&220Vac
- 50W-120V&220Vac
- 60W-120V&220Vac
- 70W-120V&220Vac
- 80W-120V&220Vac
- 100W-120V&220Vac

上海路傲电子科技有限公司

WWW.LOOALL.COM.CN

双电压 (120V&220Vac) 应用

➤ 20W/30W-120V&220Vac-Sch



20W-120V&220Vac-Bom



Description	Designator	Part Type	Footprint	QTY	备注
整流桥	BD1	DB207S		1	Yageo
陶瓷电容	C1, C2, C4, C5	22nF 500V	1210	4	Yageo
陶瓷电容	C3,C12,C14	1uF 16V	0805	3	Yageo
陶瓷电容	C6,C7,C8,C10	10nF 630V	1206	4	Yageo
陶瓷电容	C9	10nF 500V	1206	1	Yageo
陶瓷电容	C11	4.7nF 50V	0805	1	Yageo
陶瓷电容	C13,C16	4.7uF 16V	0805	2	Yageo
陶瓷电容	C15	1nF 50V	0805	1	Yageo
陶瓷电容	C17	4.7uF 50V	0805	1	Yageo
保险丝	F1	2A-250VAC	F-2410	1	Better
电阻	R1, R13,R34,R38	100K, 5%	0805	4	Yageo
电阻	R2,R6	5.1K, 5%	1206	2	Yageo
电阻	R3,R4	220K, 5%	0805	2	Yageo
电阻	R5, R40	10R, 5%	2512	2	Yageo
电阻	R7, R10,R14,R16	1M, 5%	1206	4	Yageo
电阻	R8	51K, 5%	0805	1	Yageo
电阻	R9, R12	430K, 5%	1206	2	Yageo
电阻	R11	68K, 5%	0805	1	Yageo
电阻	R15	240K, 5%	1206	1	Yageo
电阻	R17, R37, R39	100R, 5%	0805	3	Yageo
电阻	R18	22K, 5%	0805	1	Yageo

20W-120V&220Vac-Bom



Description	Designator	Part Type	Footprint	QTY	备注
电阻	R45	1R0, 1%	1206	1	Yageo
电阻	R26,R28	33K, 5%	0805	2	Yageo
电阻	R27	680K, 5%	0805	1	Yageo
电阻	R29,R33	200R, 5%	0805	2	Yageo
电阻	R30	15K, 5%	0805	1	Yageo
电阻	R31	22K, 5%	0805	1	Yageo
电阻	R32	30K, 5%	0805	1	Yageo
电阻	R35,R36	6R0, 1%	1206	2	Yageo
压敏电阻	VR1	10D471		1	SFI
集成电路	U1	L1050	SOP-16	1	LOOALL
整流二极管	D1,D2,D3,D4,D5,D6,D7,D8	DSR1M	SOD-123F	8	Diode
稳压二极管	ZD1,ZD3	12V,10%	SOD-123F	2	Diode
稳压二极管	ZD2	5.1V,10%	SOD-123F	1	Diode
发光二极管	LED1,LED4	18V 60mA 3s2p	3030	2	18V/60mA 12个
发光二极管	LED2,LED3,LED5,LED6	18V 60mA 2s2p	3030	4	18V/60mA 16个
场效应管	Q2	1A,600V	SOT-223	1	LOOALL
场效应管	Q1,Q4,Q8,Q9,Q14,Q15	2A,600V	TO-252-2	6	LOOALL
场效应管	Q17,Q18,Q19,Q20	2N7002	SOT-23-3	4	
三极管	Q3	MMBT3906	SOT-23-3	1	
三极管	Q12,Q13	LMBTA94LT1G	SOT-23-3	2	

30W-120V&220Vac-Bom



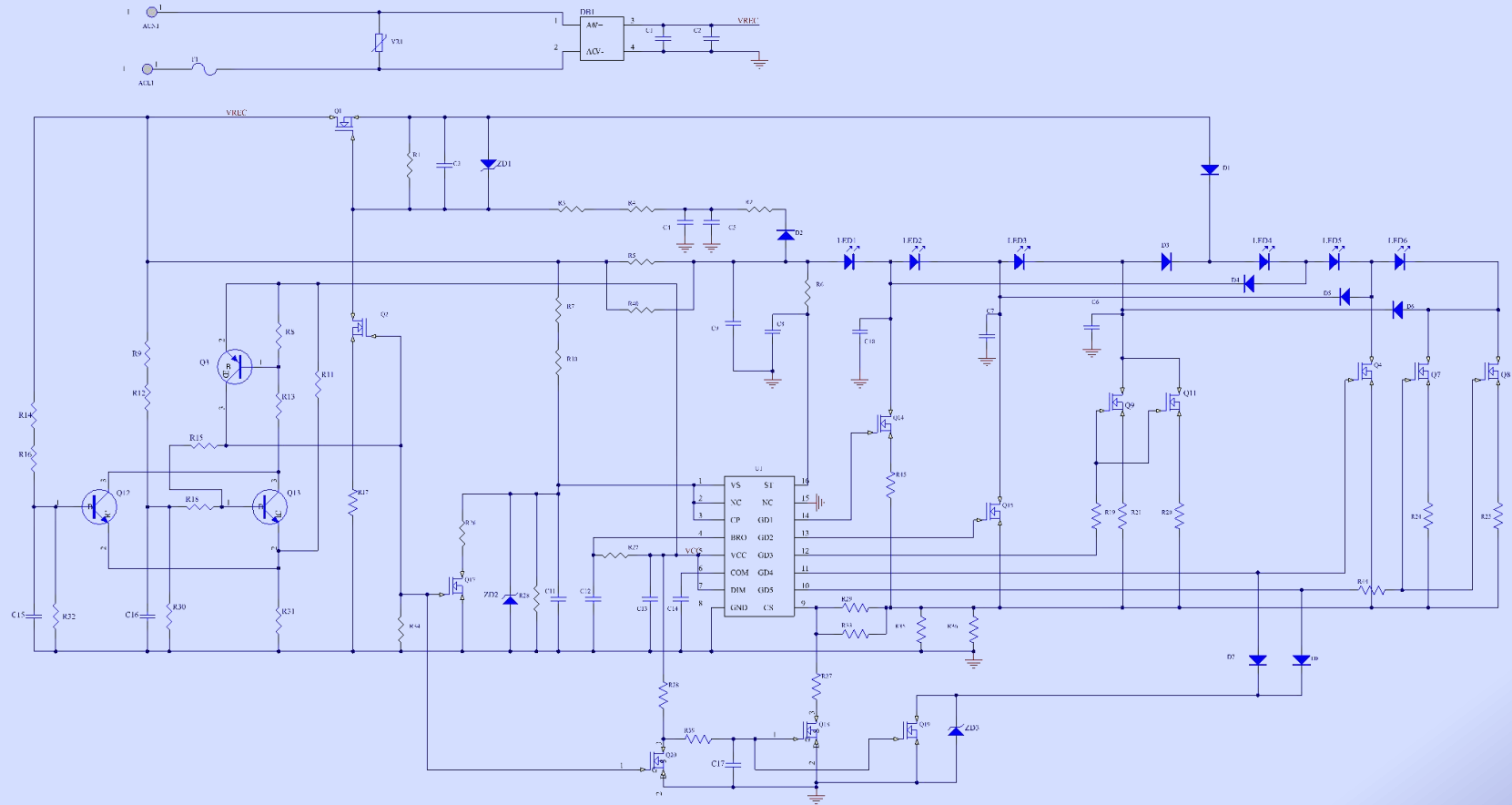
Description	Designator	Part Type	Footprint	QTY	备注
整流桥	BD1	DB207S		1	Yageo
陶瓷电容	C1, C2, C4, C5	22nF 500V	1210	4	Yageo
陶瓷电容	C3,C12,C14	1uF 16V	0805	3	Yageo
陶瓷电容	C6,C7,C8,C10	10nF 630V	1206	4	Yageo
陶瓷电容	C9	10nF 500V	1206	1	Yageo
陶瓷电容	C11	4.7nF 50V	0805	1	Yageo
陶瓷电容	C13,C16	4.7uF 16V	0805	2	Yageo
陶瓷电容	C15	1nF 50V	0805	1	Yageo
陶瓷电容	C17	4.7uF 50V	0805	1	Yageo
保险丝	F1	2A-250VAC	F-2410	1	Better
电阻	R1, R13,R34,R38	100K, 5%	0805	4	Yageo
电阻	R2,R6	5.1K, 5%	1206	2	Yageo
电阻	R3,R4	220K, 5%	0805	2	Yageo
电阻	R5, R40	10R, 5%	2512	2	Yageo
电阻	R7, R10,R14,R16	1M, 5%	1206	4	Yageo
电阻	R8	51K, 5%	0805	1	Yageo
电阻	R9, R12	430K, 5%	1206	2	Yageo
电阻	R11	68K, 5%	0805	1	Yageo
电阻	R15	240K, 5%	1206	1	Yageo
电阻	R17, R37, R39	100R, 5%	0805	3	Yageo
电阻	R18	22K, 5%	0805	1	Yageo

30W-120V&220Vac-Bom



Description	Designator	Part Type	Footprint	QTY	备注
电阻	R45	1R0, 1%	1206	1	Yageo
电阻	R26,R28	33K, 5%	0805	2	Yageo
电阻	R27	680K, 5%	0805	1	Yageo
电阻	R29,R33	200R, 5%	0805	2	Yageo
电阻	R30	15K, 5%	0805	1	Yageo
电阻	R31	22K, 5%	0805	1	Yageo
电阻	R32	30K, 5%	0805	1	Yageo
电阻	R35,R36	4R0, 1%	1206	2	Yageo
压敏电阻	VR1	10D471		1	SFI
集成电路	U1	L1050	SOP-16	1	LOOALL
整流二极管	D1,D2,D3,D4,D5,D6,D7,D8	DSR1M	SOD-123F	8	Diode
稳压二极管	ZD1,ZD3	12V,10%	SOD-123F	2	Diode
稳压二极管	ZD2	5.1V,10%	SOD-123F	1	Diode
发光二极管	LED1,LED4	18V 60mA 3s3p	3030	2	18V/60mA 18个
发光二极管	LED2,LED3,LED5,LED6	18V 60mA 2s3p	3030	4	18V/60mA 24个
场效应管	Q2	1A,600V	SOT-223	1	LOOALL
场效应管	Q1,Q4,Q8,Q9,Q14,Q15	2A,600V	TO-252-2	6	LOOALL
场效应管	Q17,Q18,Q19,Q20	2N7002	SOT-23-3	4	
三极管	Q3	MMBT3906	SOT-23-3	1	
三极管	Q12,Q13	LMBTA94LT1G	SOT-23-3	2	

36W/50W-120V&220Vac-Sch



36W-120V&220Vac-Bom



Description	Designator	Part Type	Footprint	QTY	备注
整流桥	BD1	DB207S		1	Yageo
陶瓷电容	C1, C2, C4, C5	22nF 500V	1210	4	Yageo
陶瓷电容	C3,C12,C14	1uF 16V	0805	3	Yageo
陶瓷电容	C6,C7,C8,C10	10nF 630V	1206	4	Yageo
陶瓷电容	C9	10nF 500V	1206	1	Yageo
陶瓷电容	C11	4.7nF 50V	0805	1	Yageo
陶瓷电容	C13,C16	4.7uF 16V	0805	2	Yageo
陶瓷电容	C15	1nF 50V	0805	1	Yageo
陶瓷电容	C17	4.7uF 50V	0805	1	Yageo
保险丝	F1	2A-250VAC	F-2410	1	Better
电阻	R1, R13,R34,R38	100K, 5%	0805	4	Yageo
电阻	R2,R6	5.1K, 5%	1206	2	Yageo
电阻	R3,R4	220K, 5%	0805	2	Yageo
电阻	R5, R40	10R, 5%	2512	2	Yageo
电阻	R7, R10,R14,R16	1M, 5%	1206	4	Yageo
电阻	R8	51K, 5%	0805	1	Yageo
电阻	R9, R12	430K, 5%	1206	2	Yageo
电阻	R11	68K, 5%	0805	1	Yageo
电阻	R15	240K, 5%	1206	1	Yageo
电阻	R17, R37, R39	100R, 5%	0805	3	Yageo
电阻	R18	22K, 5%	0805	1	Yageo
电阻	R19,R44	51R, 5%	1206	2	Yageo

36W-120V&220Vac-Bom



Description	Designator	Part Type	Footprint	QTY	备注
电阻	R20,R21,R45	1R0, 1%	1206	3	Yageo
电阻	R24,R25	2R2, 1%	1206	2	Yageo
电阻	R26,R28	33K, 5%	0805	2	Yageo
电阻	R27	680K, 5%	0805	1	Yageo
电阻	R29,R33	200R, 5%	0805	2	Yageo
电阻	R30	15K, 5%	0805	1	Yageo
电阻	R31	22K, 5%	0805	1	Yageo
电阻	R32	30K, 5%	0805	1	Yageo
电阻	R35,R36	3R3, 1%	1206	2	Yageo
压敏电阻	VR1	10D471		1	SFI
集成电路	U1	L1050	SOP-16	1	LOOALL
整流二极管	D1,D2,D3,D4,D5,D6,D7,D8	DSR1M	SOD-123F	8	Diode
稳压二极管	ZD1,ZD3	12V,10%	SOD-123F	2	Diode
稳压二极管	ZD2	5.1V,10%	SOD-123F	1	Diode
发光二极管	LED1,LED4	18V 60mA 3s4p	3030	2	18V/60mA 24个
发光二极管	LED2,LED3,LED5,LED6	18V 60mA 2s4p	3030	4	18V/60mA 32个
场效应管	Q2	1A,600V	SOT-223	1	LOOALL
场效应管	Q1,Q4,Q7,Q8,Q9,Q11,Q14,Q15	2A,600V	TO-252-2	8	LOOALL
场效应管	Q17,Q18,Q19,Q20	2N7002	SOT-23-3	4	
三极管	Q3	MMBT3906	SOT-23-3	1	
三极管	Q12,Q13	LMBTA94LT1G	SOT-23-3	2	

50W-120V&220Vac-Bom



Description	Designator	Part Type	Footprint	QTY	备注
整流桥	BD1	DB207S		1	Yageo
陶瓷电容	C1, C2, C4, C5	22nF 500V	1210	4	Yageo
陶瓷电容	C3,C12,C14	1uF 16V	0805	3	Yageo
陶瓷电容	C6,C7,C8,C10	10nF 630V	1206	4	Yageo
陶瓷电容	C9	10nF 500V	1206	1	Yageo
陶瓷电容	C11	4.7nF 50V	0805	1	Yageo
陶瓷电容	C13,C16	4.7uF 16V	0805	2	Yageo
陶瓷电容	C15	1nF 50V	0805	1	Yageo
陶瓷电容	C17	4.7uF 50V	0805	1	Yageo
保险丝	F1	2A-250VAC	F-2410	1	Better
电阻	R1, R13,R34,R38	100K, 5%	0805	4	Yageo
电阻	R2,R6	5.1K, 5%	1206	2	Yageo
电阻	R3,R4	220K, 5%	0805	2	Yageo
电阻	R5, R40	10R, 5%	2512	2	Yageo
电阻	R7, R10,R14,R16	1M, 5%	1206	4	Yageo
电阻	R8	51K, 5%	0805	1	Yageo
电阻	R9, R12	430K, 5%	1206	2	Yageo
电阻	R11	68K, 5%	0805	1	Yageo
电阻	R15	240K, 5%	1206	1	Yageo
电阻	R17, R37, R39	100R, 5%	0805	3	Yageo
电阻	R18	22K, 5%	0805	1	Yageo
电阻	R19,R44	51R, 5%	1206	2	Yageo

50W-120V&220Vac-Bom



Description	Designator	Part Type	Footprint	QTY	备注
电阻	R20,R21,R45	1R0, 1%	1206	3	Yageo
电阻	R24,R25	2R2, 1%	1206	2	Yageo
电阻	R26,R28	33K, 5%	0805	2	Yageo
电阻	R27	680K, 5%	0805	1	Yageo
电阻	R29,R33	200R, 5%	0805	2	Yageo
电阻	R30	15K, 5%	0805	1	Yageo
电阻	R31	22K, 5%	0805	1	Yageo
电阻	R32	30K, 5%	0805	1	Yageo
电阻	R35,R36	2R4, 1%	1206	2	Yageo
压敏电阻	VR1	10D471		1	SFI
集成电路	U1	L1050	SOP-16	1	LOOALL
整流二极管	D1,D2,D3,D4,D5,D6,D7,D8	DSR1M	SOD-123F	8	Diode
稳压二极管	ZD1,ZD3	12V,10%	SOD-123F	2	Diode
稳压二极管	ZD2	5.1V,10%	SOD-123F	1	Diode
发光二极管	LED1,LED4	18V 60mA 3s5p	3030	2	18V/60mA 30个
发光二极管	LED2,LED3,LED5,LED6	18V 60mA 2s5p	3030	4	18V/60mA 40个
场效应管	Q2	1A,600V	SOT-223	1	LOOALL
场效应管	Q1,Q4,Q7,Q8,Q9,Q11,Q14,Q15	2A,600V	TO-252-2	8	LOOALL
场效应管	Q17,Q18,Q19,Q20	2N7002	SOT-23-3	4	
三极管	Q3	MMBT3906	SOT-23-3	1	
三极管	Q12,Q13	LMBTA94LT1G	SOT-23-3	2	

60W-120V&220Vac-Bom



Description	Designator	Part Type	Footprint	QTY	备注
整流桥	BD1	DB207S		1	Yageo
陶瓷电容	C1, C2, C4, C5	22nF 500V	1210	4	Yageo
陶瓷电容	C3,C12,C14	1uF 16V	0805	3	Yageo
陶瓷电容	C6,C7,C8,C10	10nF 630V	1206	4	Yageo
陶瓷电容	C9	10nF 500V	1206	1	Yageo
陶瓷电容	C11	4.7nF 50V	0805	1	Yageo
陶瓷电容	C13,C16	4.7uF 16V	0805	2	Yageo
陶瓷电容	C15	1nF 50V	0805	1	Yageo
陶瓷电容	C17	4.7uF 50V	0805	1	Yageo
保险丝	F1	2A-250VAC	F-2410	1	Better
电阻	R1, R13,R34,R38	100K, 5%	0805	4	Yageo
电阻	R2,R6	5.1K, 5%	1206	2	Yageo
电阻	R3,R4	220K, 5%	0805	2	Yageo
电阻	R5, R40	10R, 5%	2512	2	Yageo
电阻	R7, R10,R14,R16	1M, 5%	1206	4	Yageo
电阻	R8	51K, 5%	0805	1	Yageo
电阻	R9, R12	430K, 5%	1206	2	Yageo
电阻	R11	68K, 5%	0805	1	Yageo
电阻	R15	240K, 5%	1206	1	Yageo
电阻	R17, R37, R39	100R, 5%	0805	3	Yageo
电阻	R18	22K, 5%	0805	1	Yageo
电阻	R19,R44	51R, 5%	1206	2	Yageo

60W-120V&220Vac-Bom



Description	Designator	Part Type	Footprint	QTY	备注
电阻	R20,R21,R41,R45	1R0, 1%	1206	4	Yageo
电阻	R23,R24,R25	2R2, 1%	1206	3	Yageo
电阻	R26,R28	33K, 5%	0805	2	Yageo
电阻	R27	680K, 5%	0805	1	Yageo
电阻	R29,R33	200R, 5%	0805	2	Yageo
电阻	R30	15K, 5%	0805	1	Yageo
电阻	R31	22K, 5%	0805	1	Yageo
电阻	R32	30K, 5%	0805	1	Yageo
电阻	R35,R36	2R0, 1%	1206	2	Yageo
压敏电阻	VR1	10D471		1	SFI
集成电路	U1	L1050	SOP-16	1	LOOALL
整流二极管	D1,D2,D3,D4,D5,D6,D7,D8	DSR1M	SOD-123F	8	Diode
稳压二极管	ZD1,ZD3	12V,10%	SOD-123F	2	Diode
稳压二极管	ZD2	5.1V,10%	SOD-123F	1	Diode
发光二极管	LED1,LED4	18V 60mA 3s6p	3030	2	18V/60mA 36个
发光二极管	LED2,LED3,LED5,LED6	18V 60mA 2s6p	3030	4	18V/60mA 48个
场效应管	Q2	1A,600V	SOT-223	1	LOOALL
场效应管	Q1,Q4,Q5,Q6,Q7,Q8,Q9,Q11,Q14,Q15,Q16,Q21	2A,600V	TO-252-2	12	LOOALL
场效应管	Q17,Q18,Q19,Q20	2N7002	SOT-23-3	4	
三极管	Q3	MMBT3906	SOT-23-3	1	
三极管	Q12,Q13	LMBTA94LT1G	SOT-23-3	2	

70W-120V&220Vac-Bom



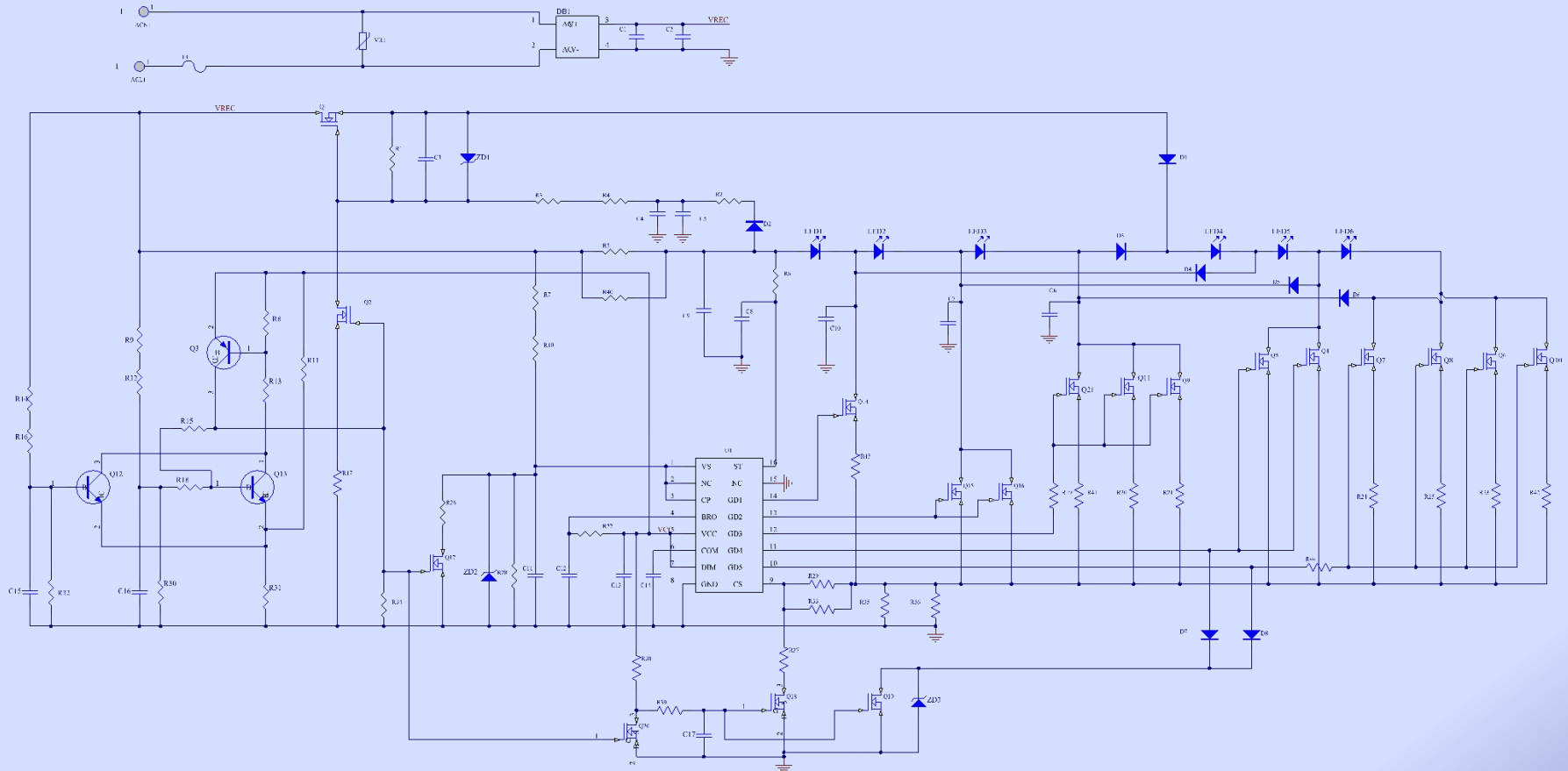
Description	Designator	Part Type	Footprint	QTY	备注
整流桥	BD1	DB207S		1	Yageo
陶瓷电容	C1, C2, C4, C5	22nF 500V	1210	4	Yageo
陶瓷电容	C3,C12,C14	1uF 16V	0805	3	Yageo
陶瓷电容	C6,C7,C8,C10	10nF 630V	1206	4	Yageo
陶瓷电容	C9	10nF 500V	1206	1	Yageo
陶瓷电容	C11	4.7nF 50V	0805	1	Yageo
陶瓷电容	C13,C16	4.7uF 16V	0805	2	Yageo
陶瓷电容	C15	1nF 50V	0805	1	Yageo
陶瓷电容	C17	4.7uF 50V	0805	1	Yageo
保险丝	F1	2A-250VAC	F-2410	1	Better
电阻	R1, R13,R34,R38	100K, 5%	0805	4	Yageo
电阻	R2,R6	5.1K, 5%	1206	2	Yageo
电阻	R3,R4	220K, 5%	0805	2	Yageo
电阻	R5, R40	10R, 5%	2512	2	Yageo
电阻	R7, R10,R14,R16	1M, 5%	1206	4	Yageo
电阻	R8	51K, 5%	0805	1	Yageo
电阻	R9, R12	430K, 5%	1206	2	Yageo
电阻	R11	68K, 5%	0805	1	Yageo
电阻	R15	240K, 5%	1206	1	Yageo
电阻	R17, R37, R39	100R, 5%	0805	3	Yageo
电阻	R18	22K, 5%	0805	1	Yageo
电阻	R19,R44	51R, 5%	1206	2	Yageo

70W-120V&220Vac-Bom



Description	Designator	Part Type	Footprint	QTY	备注
电阻	R20,R21,R41,R45	1R0, 1%	1206	4	Yageo
电阻	R23,R24,R25	2R2, 1%	1206	3	Yageo
电阻	R26,R28	33K, 5%	0805	2	Yageo
电阻	R27	680K, 5%	0805	1	Yageo
电阻	R29,R33	200R, 5%	0805	2	Yageo
电阻	R30	15K, 5%	0805	1	Yageo
电阻	R31	22K, 5%	0805	1	Yageo
电阻	R32	30K, 5%	0805	1	Yageo
电阻	R35,R36	1R74, 1%	1206	2	Yageo
压敏电阻	VR1	10D471		1	SFI
集成电路	U1	L1050	SOP-16	1	LOOALL
整流二极管	D1,D2,D3,D4,D5,D6,D7,D8	DSR1M	SOD-123F	8	Diode
稳压二极管	ZD1,ZD3	12V,10%	SOD-123F	2	Diode
稳压二极管	ZD2	5.1V,10%	SOD-123F	1	Diode
发光二极管	LED1,LED4	18V 60mA 3s7p	3030	2	18V/60mA 42个
发光二极管	LED2,LED3,LED5,LED6	18V 60mA 2s7p	3030	4	18V/60mA 56个
场效应管	Q2	1A,600V	SOT-223	1	LOOALL
场效应管	Q1,Q4,Q5,Q6,Q7,Q8,Q9,Q11,Q14,Q15,Q16,Q21	2A,600V	TO-252-2	12	LOOALL
场效应管	Q17,Q18,Q19,Q20	2N7002	SOT-23-3	4	
三极管	Q3	MMBT3906	SOT-23-3	1	
三极管	Q12,Q13	LMBTA94LT1G	SOT-23-3	2	

80W/100W-120V&220Vac-Sch



80W-120V&220Vac-Bom



Description	Designator	Part Type	Footprint	QTY	备注
整流桥	BD1	DB207S		1	Yageo
陶瓷电容	C1, C2, C4, C5	22nF 500V	1210	4	Yageo
陶瓷电容	C3,C12,C14	1uF 16V	0805	3	Yageo
陶瓷电容	C6,C7,C8,C10	10nF 630V	1206	4	Yageo
陶瓷电容	C9	10nF 500V	1206	1	Yageo
陶瓷电容	C11	4.7nF 50V	0805	1	Yageo
陶瓷电容	C13,C16	4.7uF 16V	0805	2	Yageo
陶瓷电容	C15	1nF 50V	0805	1	Yageo
陶瓷电容	C17	4.7uF 50V	0805	1	Yageo
保险丝	F1	2A-250VAC	F-2410	1	Better
电阻	R1, R13,R34,R38	100K, 5%	0805	4	Yageo
电阻	R2,R6	5.1K, 5%	1206	2	Yageo
电阻	R3,R4	220K, 5%	0805	2	Yageo
电阻	R5, R40	10R, 5%	2512	2	Yageo
电阻	R7, R10,R14,R16	1M, 5%	1206	4	Yageo
电阻	R8	51K, 5%	0805	1	Yageo
电阻	R9, R12	430K, 5%	1206	2	Yageo
电阻	R11	68K, 5%	0805	1	Yageo
电阻	R15	240K, 5%	1206	1	Yageo
电阻	R17, R37, R39	100R, 5%	0805	3	Yageo
电阻	R18	22K, 5%	0805	1	Yageo
电阻	R19,R44	51R, 5%	1206	2	Yageo

80W-120V&220Vac-Bom



Description	Designator	Part Type	Footprint	QTY	备注
电阻	R20,R21,R41,R45	1R0, 1%	1206	4	Yageo
电阻	R23,R24,R25,R42	2R2, 1%	1206	4	Yageo
电阻	R26,R28	33K, 5%	0805	2	Yageo
电阻	R27	680K, 5%	0805	1	Yageo
电阻	R29,R33	200R, 5%	0805	2	Yageo
电阻	R30	15K, 5%	0805	1	Yageo
电阻	R31	22K, 5%	0805	1	Yageo
电阻	R32	30K, 5%	0805	1	Yageo
电阻	R35,R36	1R5, 1%	1206	2	Yageo
压敏电阻	VR1	10D471		1	SFI
集成电路	U1	L1050	SOP-16	1	LOOALL
整流二极管	D1,D2,D3,D4,D5,D6,D7,D8	DSR1M	SOD-123F	8	Diode
稳压二极管	ZD1,ZD3	12V,10%	SOD-123F	2	Diode
稳压二极管	ZD2	5.1V,10%	SOD-123F	1	Diode
发光二极管	LED1,LED4	18V 60mA 3s8p	3030	2	18V/60mA 48个
发光二极管	LED2,LED3,LED5,LED6	18V 60mA 2s8p	3030	4	18V/60mA 64个
场效应管	Q2	1A,600V	SOT-223	1	LOOALL
场效应管	Q1,Q4,Q5,Q6,Q7,Q8,Q10	2A,600V	TO-252-2	7	LOOALL
场效应管	Q9,Q11,Q14,Q15,Q16,Q21	4A,600V	TO-252-2	6	
场效应管	Q17,Q18,Q19,Q20	2N7002	SOT-23-3	4	
三极管	Q3	MMBT3906	SOT-23-3	1	
三极管	Q12,Q13	LMBTA94LT1G	SOT-23-3	2	

100W-120V&220Vac-Bom



Description	Designator	Part Type	Footprint	QTY	备注
整流桥	BD1	DB207S		1	Yageo
陶瓷电容	C1, C2, C4, C5	22nF 500V	1210	4	Yageo
陶瓷电容	C3,C12,C14	1uF 16V	0805	3	Yageo
陶瓷电容	C6,C7,C8,C10	10nF 630V	1206	4	Yageo
陶瓷电容	C9	10nF 500V	1206	1	Yageo
陶瓷电容	C11	4.7nF 50V	0805	1	Yageo
陶瓷电容	C13,C16	4.7uF 16V	0805	2	Yageo
陶瓷电容	C15	1nF 50V	0805	1	Yageo
陶瓷电容	C17	4.7uF 50V	0805	1	Yageo
保险丝	F1	2A-250VAC	F-2410	1	Better
电阻	R1, R13,R34,R38	100K, 5%	0805	4	Yageo
电阻	R2,R6	5.1K, 5%	1206	2	Yageo
电阻	R3,R4	220K, 5%	0805	2	Yageo
电阻	R5, R40	10R, 5%	2512	2	Yageo
电阻	R7, R10,R14,R16	1M, 5%	1206	4	Yageo
电阻	R8	51K, 5%	0805	1	Yageo
电阻	R9, R12	430K, 5%	1206	2	Yageo
电阻	R11	68K, 5%	0805	1	Yageo
电阻	R15	240K, 5%	1206	1	Yageo
电阻	R17, R37, R39	100R, 5%	0805	3	Yageo
电阻	R18	22K, 5%	0805	1	Yageo
电阻	R19,R44	51R, 5%	1206	2	Yageo

100W-120V&220Vac-Bom



Description	Designator	Part Type	Footprint	QTY	备注
电阻	R20,R21,R41,R45	1R0, 1%	1206	4	Yageo
电阻	R23,R24,R25,R42	2R2, 1%	1206	4	Yageo
电阻	R26,R28	33K, 5%	0805	2	Yageo
电阻	R27	680K, 5%	0805	1	Yageo
电阻	R29,R33	200R, 5%	0805	2	Yageo
电阻	R30	15K, 5%	0805	1	Yageo
电阻	R31	22K, 5%	0805	1	Yageo
电阻	R32	30K, 5%	0805	1	Yageo
电阻	R35,R36	1R2, 1%	1206	2	Yageo
压敏电阻	VR1	10D471		1	SFI
集成电路	U1	L1050	SOP-16	1	LOOALL
整流二极管	D1,D2,D3,D4,D5,D6,D7,D8	DSR1M	SOD-123F	8	Diode
稳压二极管	ZD1,ZD3	12V,10%	SOD-123F	2	Diode
稳压二极管	ZD2	5.1V,10%	SOD-123F	1	Diode
发光二极管	LED1,LED4	18V 60mA 3s10p	3030	2	18V/60mA 60个
发光二极管	LED2,LED3,LED5,LED6	18V 60mA 2s10p	3030	4	18V/60mA 80个
场效应管	Q2	1A,600V	SOT-223	1	LOOALL
场效应管	Q1,Q4,Q5,Q6,Q7,Q8,Q10	2A,600V	TO-252-2	7	LOOALL
场效应管	Q9,Q11,Q14,Q15,Q16,Q21	4A,600V	TO-252-2	6	
场效应管	Q17,Q18,Q19,Q20	2N7002	SOT-23-3	4	
三极管	Q3	MMBT3906	SOT-23-3	1	
三极管	Q12,Q13	LMBTA94LT1G	SOT-23-3	2	