

### 概述

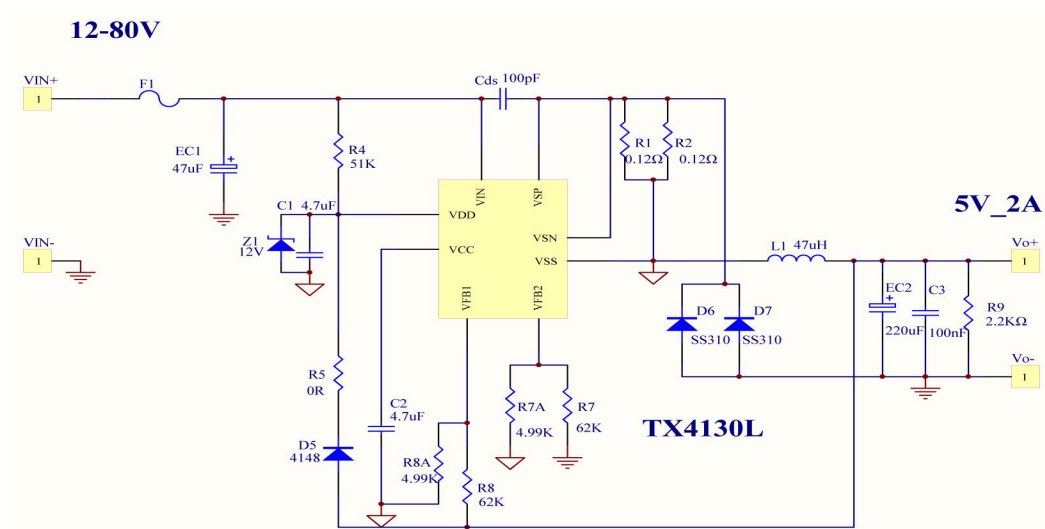
TX4130L 是一款支持宽电压输入的开关降压型DC-DC，最高输入电压 90V。芯片具有低待机功耗、低纹波、高效率、优异的母线电压调整率和负载调整率等特性。输出电流高达2A。芯片同时支持输出恒压和输出恒流功能。芯片采用固定频率的PWM控制方式，典型开关频率为140KHz。轻载时会自动降低开关频率以获得高转换效率。芯片内部集成软启动以及过温保护电路，输出短路保护，限流保护等功能，提高系统可靠性。芯片采用ESOP8封装，散热片内置接 VIN脚。

### 产品特点

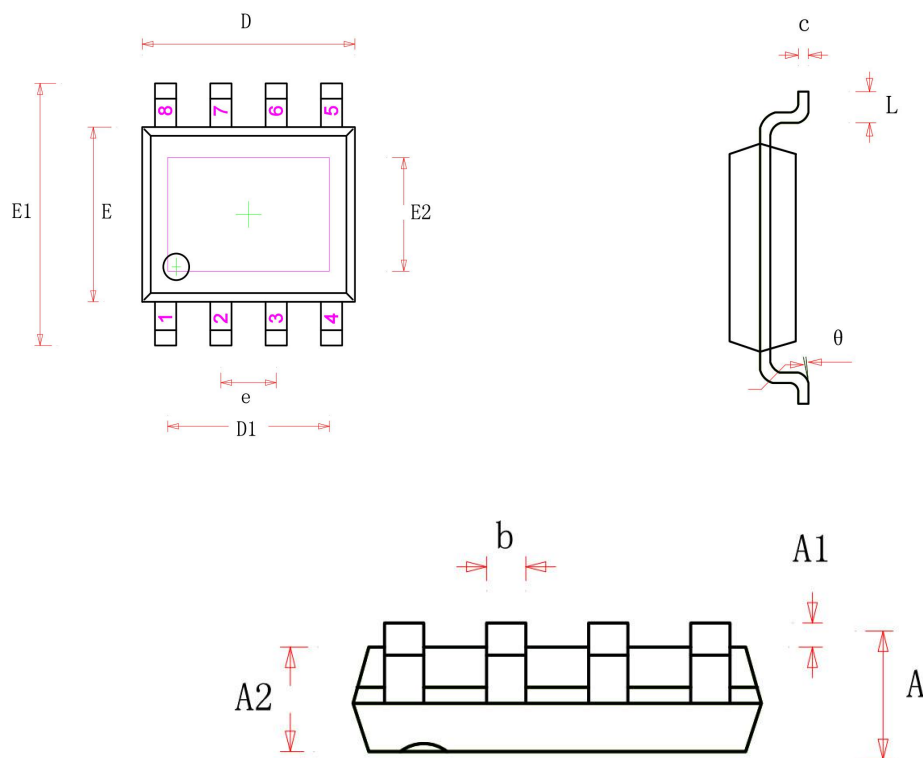
- 输入电压：8-90V
- 输出电压可调：5-30V
- 输出电流可调：高达2A
- 固定工作频率：140kHz
- 转换效率：高达96%
- 内置MOS管：100V/5A
- 芯片过温保护
- 输出短路保护
- 输出短路保护
- 底部带散热器

### 应用领域

- 网络系统
- 医疗设备
- 航天应用
- 消费类电子产品
- 追踪源
- 恒压源
- 绿色电动汽车



## 封装信息 ESOP8



字符	公制		英制	
	最小	最大	最小	最大
A	1.350	1.750	0.053	0.069
A1	0.050	0.250	0.004	0.010
A2	1.350	1.550	0.053	0.061
b	0.330	0.510	0.013	0.020
c	0.170	0.250	0.006	0.010
D	4.700	5.100	0.185	0.200
D1	3.202	3.402	0.126	0.134
E	3.800	4.000	0.150	0.157
E1	5.800	6.200	0.228	0.244
E2	2.313	2.513	0.091	0.099
e	1.270		0.050	
L	0.400	1.270	0.016	0.050
θ	0°	8°	0°	8°