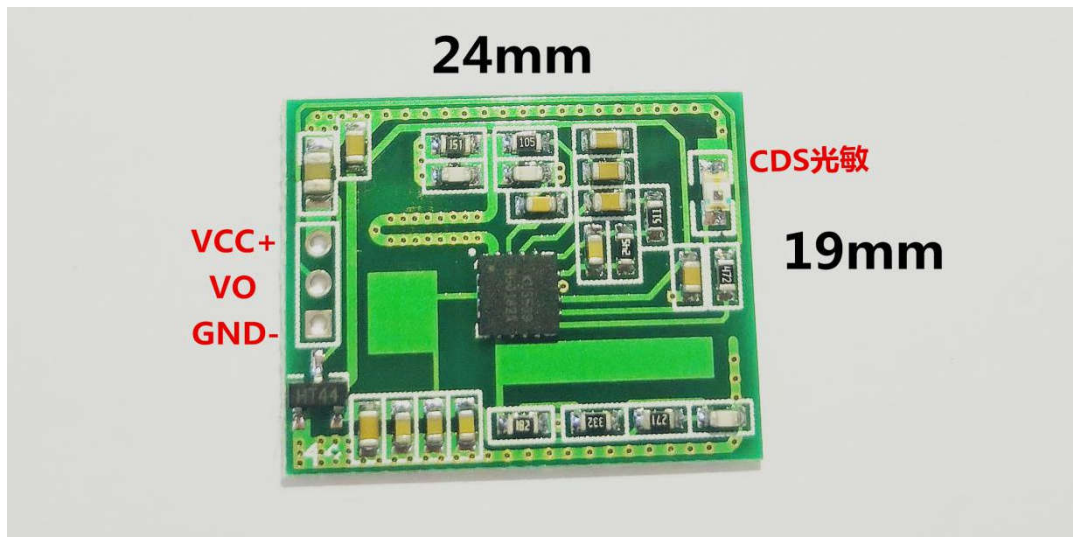


## KU5529A-Q 微波人体感应方案

### 1. KU5529A-Q 感应板概述

KU5529A-Q 微波感应方案板具有下列特性：

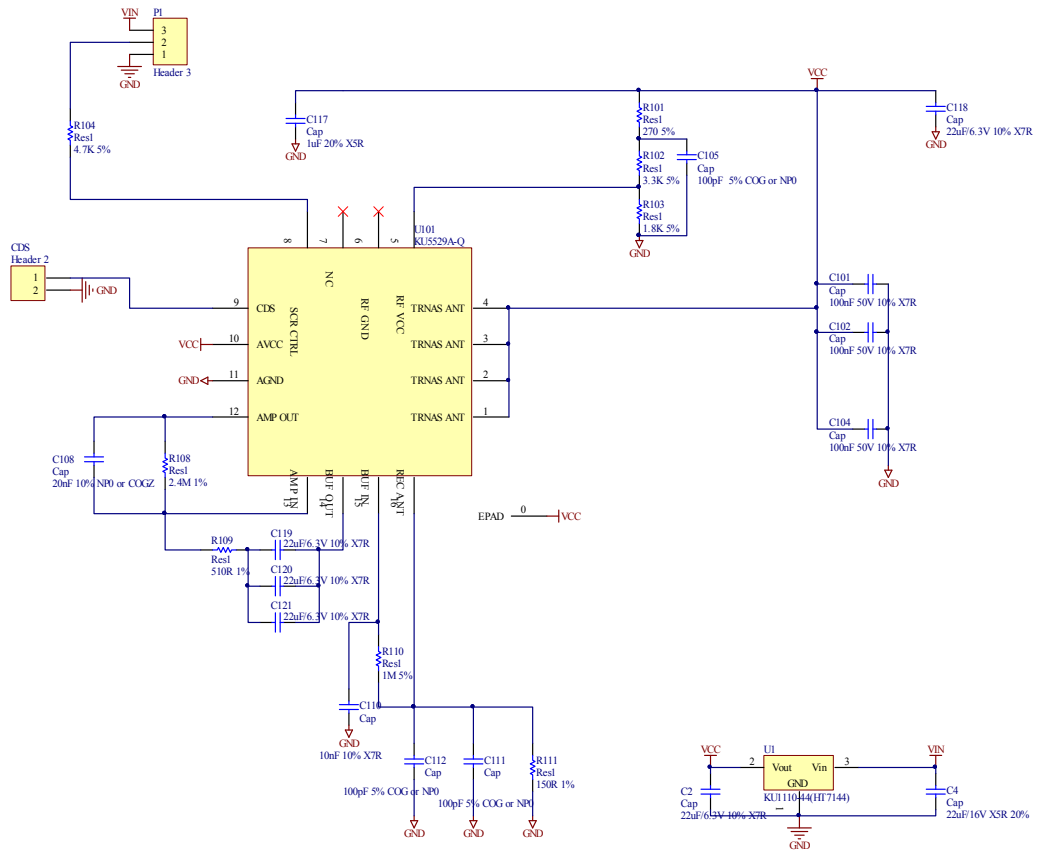
- 双层 PCB 板
- 规格：19\*24mm 小方模块，36\*23mm 堵头模块， $\phi=25\text{mm}$  圆模块，
- 输入电压：7-12V
- 延时时间：17 $\pm$ 3s
- 光敏控制
- 可重复触发
- 集成度高，无需外置高频管
- 感应距离：最远可达 10m
- 支持测试机批量快速测试



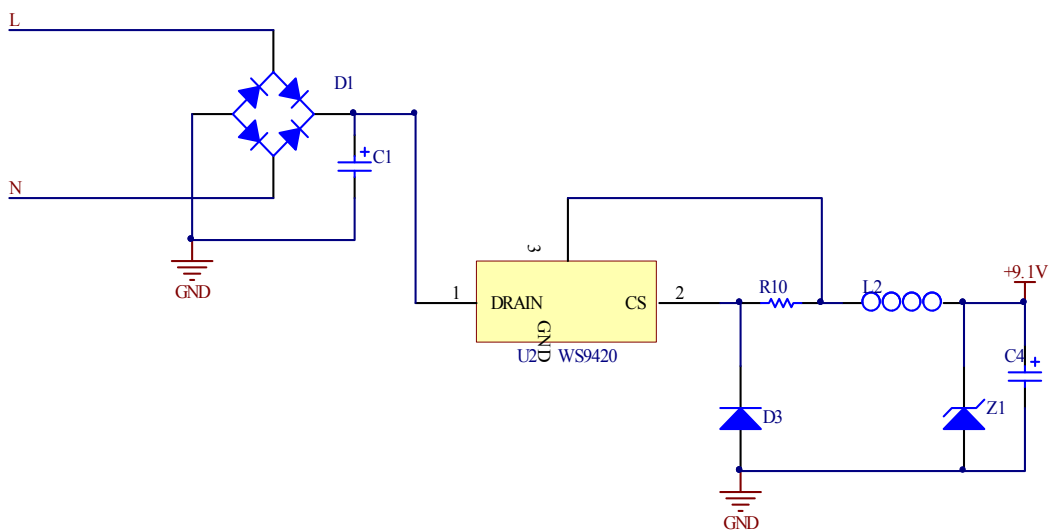
### 2. KU5529A-Q 感应板原理说明

KU5529A-Q 微波感应板是一款采用多普勒雷达技术，专门检测物体移动的微波感应模块，该模块集成度高，支持客户端快速导入，抗干扰能力强，感应距离远，供电范围宽，一致性稳定且不受环境温度影响，整体 PCB 板体积小，成本便宜等特点。广泛应用于各种防盗报警、智能照明、人体感应玩具、工业自动化控制等；

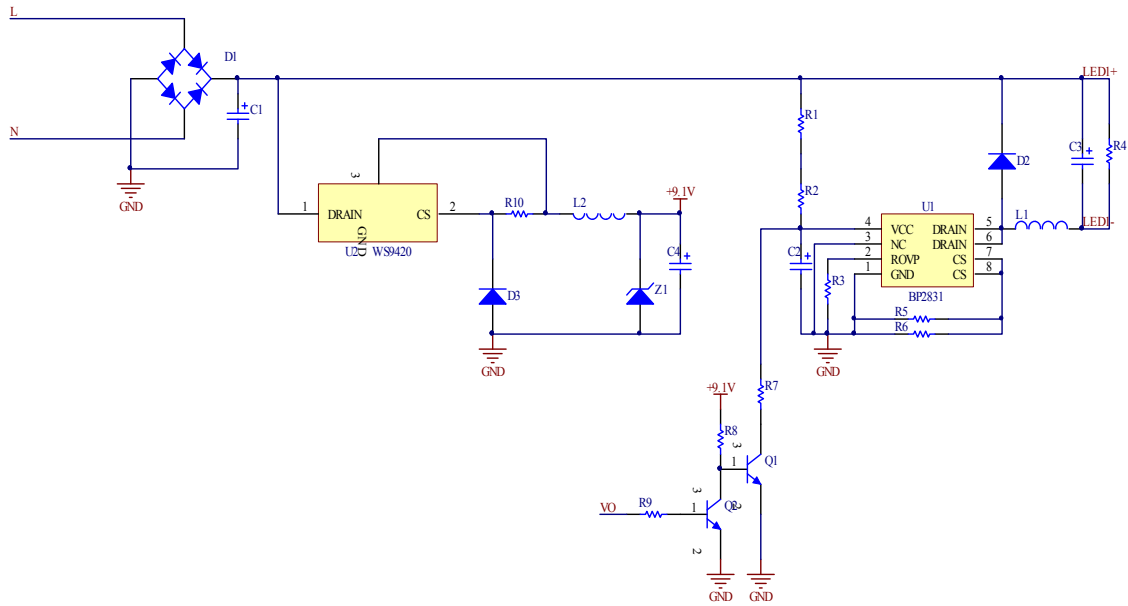
### 3. KU5529A-Q 感应板原理图



### 4. KU5529A-Q 感应板推荐供电电路



## 5. KU5529A-Q 感应板参考应用电路



## 6. KU5529A-Q 感应板 BOM 表

| 序号 | 物料名称  | 物料型号  | 元件图号                 | 数量 | 备注    |
|----|-------|---|----------------------|----|-------|
| 1  | 贴片电容  | 22uF/16V X5R 20%                              | C4                   | 1  |       |
| 2  | 贴片电容  | 100nF 50V 10% X7R                             | C101, C102, C104     | 3  |       |
| 3  | 贴片电容  | 10nF 50V 10% X7R                              | C110                 | 1  |       |
| 4  | 贴片电容  | 1uF 25V 20% X5R                               | C117                 | 1  |       |
| 5  | 贴片电容  | 100pF 50V 5% NPO or COG                       | C105, C111, C112     | 3  |       |
| 6  | 贴片电容  | 20nF 50V 10% NPO or COG                       | C108                 | 1  |       |
| 7  | 贴片电容  | 22uF/6.3V X7R 10%                             | C2, C118, C119, C120 | 4  |       |
| 8  | 贴片电容  | 22uF/6.3V X7R 10%                             | C121                 | 1  | NC 可空 |
| 9  | 贴片电阻  | 270R 5%                                       | R101                 | 1  |       |
| 10 | 贴片电阻  | 3.3K 5%                                       | R102                 | 1  |       |
| 11 | 贴片电阻  | 1.8K 5%                                       | R103                 | 1  |       |
| 12 | 贴片电阻  | 2.4M 1%                                       | R108                 | 1  |       |
| 13 | 贴片电阻  | 510R 1%                                       | R109                 | 1  |       |
| 14 | 贴片电阻  | 1M 5%   | R110                 | 1  |       |
| 15 | 贴片电阻  | 150R 1%                                       | R111                 | 1  |       |
| 16 | 贴片电阻  | 4.7K 5%                                       | R104                 | 1  |       |
| 17 | 感应 IC | KU5529A-Q                                     | U101                 | 1  |       |
| 18 | 稳压 IC | KU1110-44 (HT7144)                            | U1                   | 1  |       |
| 19 | 光敏电阻  | GM5516/5518/PT8050                            | CDS                  | 1  |       |
| 20 | 插针    | 3 位插针   | P1                   | 1  |       |
| 21 | PCB 板 | 板厚 1.0mm, 材质 FR4, A 级料, 建议使用 KB-6160, 参考说明文件。 |                      |    |       |

2018. 3@苏州朗宽电子科技有限公司  
华东联系: qq, 3317581374  
mob&wechat, 18251979656 叶