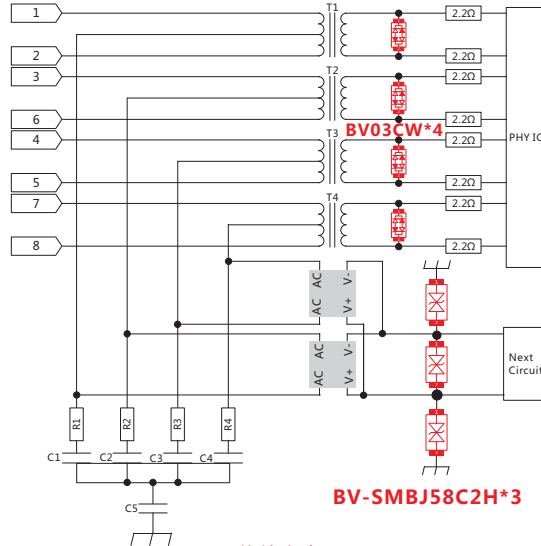


POE端口三合一TVS

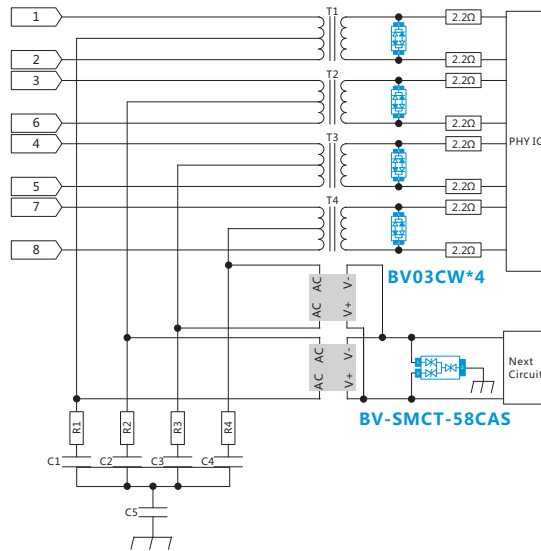
3 in 1 TVS for POE port

方案图/Solution



传统方案

创新方案



防护等级/Surge level

- IEC61000-4-5:2014
- 10/700μs-5/320μs
- DM:2KV / CM:6KV

优势/Features:

- 小型化设计，低残压，方案使用器件少；
Miniaturization, low clamping voltage.
- 安全性高。
More sample, more safety.

产品参数/Datasheet

Part Number	Off state Voltage		Breakdown Voltage		Clamp Voltage		Surge Waveform (μs)	Ppp (W)	Package	Size L*W*H (mm)
	V _{DRM} (V)	I _{DRM} 25°C(μA) Max	V _{BR} (V) Max	I _R (mA)	V _C @ I _{PP} (V) Max	I _{PP} (A)				
BV-SMCT-58CAS	58	1	71.2	1	93.6	53.5	10/1000	5000	SMC-T	8.0x5.9x3.0