



■ 特性:

- 交流输入突入电流限制
- 交流输入范围通过开关置换
- 保护种类: 短路/过负载/过电压/过温度
- 内置直流风扇强制风冷
- 高功率密度: 4.9w/in³
- 具有遥感功能
- 通过UL认证
- 低成本
- 2年保固

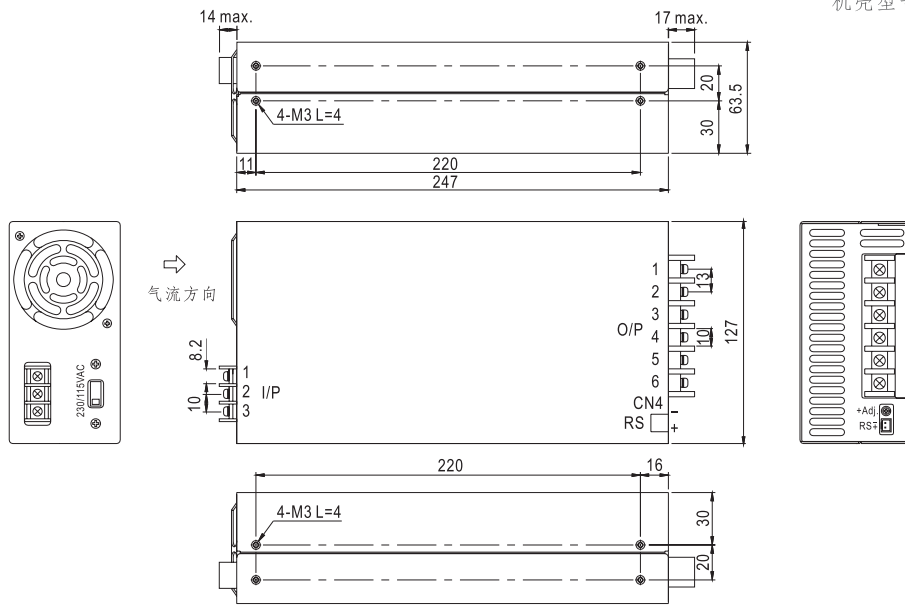
电气规格



型号	SE-600-5	SE-600-12	SE-600-15	SE-600-24	SE-600-27	SE-600-36	SE-600-48	
输出	直流电压	5V	12V	15V	24V	27V	36V	48V
	额定电流	100A	50A	40A	25A	22.2A	16.6A	12.5A
	电流范围	0 ~ 100A	0 ~ 50A	0 ~ 40A	0 ~ 25A	0 ~ 22.2A	0 ~ 16.6A	0 ~ 12.5A
	额定功率	500W	600W	600W	600W	599.4W	597.6W	600W
	纹波与噪声 (最大)备注2	150mVp-p	150mVp-p	150mVp-p	150mVp-p	150mVp-p	200mVp-p	200mVp-p
	电压调整范围	4.75 ~ 5.5V	10 ~ 13.5V	13.5 ~ 16.5V	22 ~ 26.4V	24 ~ 30V	32 ~ 40V	43 ~ 56V
	电压精度 备注3	±2.0%	±1.0%	±1.0%	±1.0%	±1.0%	±1.0%	±1.0%
	线性调整率	±0.5%	±0.5%	±0.5%	±0.5%	±0.5%	±0.5%	±0.5%
	负载调整率	±2.0%	±0.5%	±0.5%	±0.5%	±0.5%	±0.5%	±0.5%
	启动、上升时间	1000ms, 50ms/230VAC 1000ms, 50ms/115VAC(满载时)						
保持时间(Typ.)	20ms/230VAC 16ms/115VAC(满载时)							
输入	电压范围	90 ~ 132VAC/180~264VAC(开关切换)或254 ~ 370VDC						
	频率范围	47 ~ 63Hz						
	效率(Typ.)	78%	83%	84%	87%	87%	87%	88%
	交流电流(Typ.)	12A/115VAC		7.5A/230VAC				
	浪涌电流(Typ.)	30A/115VAC		60A/230VAC				
	漏电流	<2.0mA / 240VAC						
保护	过负载	额定输出功率的105%~125% 保护模式:关闭输出, 重启后恢复						
	过电压	5.75 ~ 6.3V	13.8 ~ 16.2V	18 ~ 21V	27.6 ~ 32.4V	31 ~ 36.5V	42 ~ 50V	57.6 ~ 67.2V
	过温度	85°C ±5°C (TSW1: 检测功率晶体管的散热器) 保护模式:关闭输出, 温度恢复正常后自动恢复						
环境	工作温度	-20~+60°C (请参考"减额曲线")						
	工作湿度	20 ~ 90% RH, 无冷凝						
	储存温度、湿度	-40 ~ +85°C, 10 ~ 95% RH						
	温度系数	±0.05%/°C (0~50°C)						
	耐振动	10 ~ 500Hz, 2G 10分钟/周期, X、Y、Z轴各60分钟						
安规和电磁兼容	安全规范	UL60950-1认证通过						
	耐压	I/P-O/P:3KVAC I/P-FG:1.5KVAC O/P-FG:0.5KVAC						
	绝缘阻抗	I/P-O/P, I/P-FG, O/P-FG:100M Ohms / 500VDC / 25°C / 70% RH						
其它	MTBF	≥197K hrs. MIL-HDBK-217F (25°C)						
	尺寸	247*127*63.5mm (L*W*H)						
	包装	2.1Kg; 6pcs/13.4Kg/1.03CUFT						
备注	1. 如未特别说明, 所有规格参数均在输入为230VAC、额定负载、25°C环境温度下进行量测。 2. 纹波和噪声测量方法: 使用一条12"双绞线, 同时终端要并联0.1uf和47uf的电容, 在20MHZ带宽下进行量测。 3. 精度: 包含设定误差、线性调整率和负载调整率。							

■ 机构尺寸

机壳型号:926A 单位:mm



AC输入端子

引脚编号	引脚功能
1	AC/L
2	AC/N
3	FG 地

DC输出端子

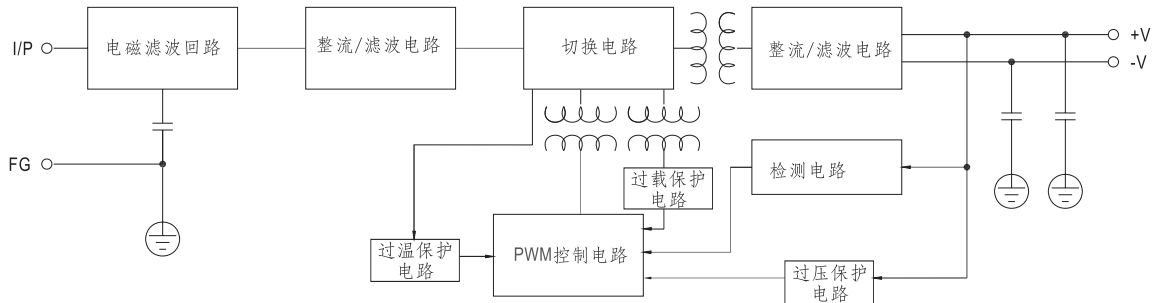
引脚编号	引脚功能
1~3	+V
4~6	-V

RS连接器(CN4): JST B-XH或等同型号

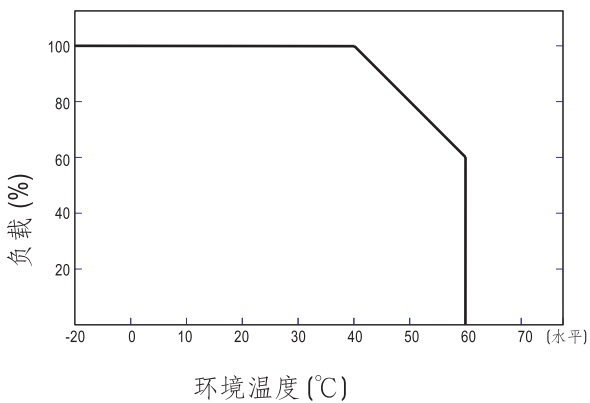
引脚编号	引脚功能	对应连接器	端子
1	+S	JST XHP	JST SXH-001T
2	-S	或同等级品	或同等级品

■ 方框图

频率: 68KHz



■ 减额曲线



■ 静态特性曲线

