

■ 描述

L1050 是一款高功率因数，低谐波电流的线性恒流驱动方案，适合 25W 以上的 LED 照明产品应用。

L1050 采用专利的分段导通控制模式，驱动外置 MOSFET，控制 LED 从市电汲取平滑的、正弦形状的电流，使得基于 L1050 的驱动系统具有较高的功率因数、较低的谐波电流和较低的电磁干扰，容易满足各地区认证需求，并且电路简单，成本低。

根据不同的需求，L1050 可以设置成恒流模式以维持 LED 照明设备的光通量，也可以设置成恒功率模式，维持市电输入功率恒定，并降低 LED 照明设备在市电升高时的温度。

L1050 内置的市电欠压保护功能在市电低于设定值时主动降低 LED 功率，避免 LED 和外置 MOSFET 在市电过低时超出安全工作范围。

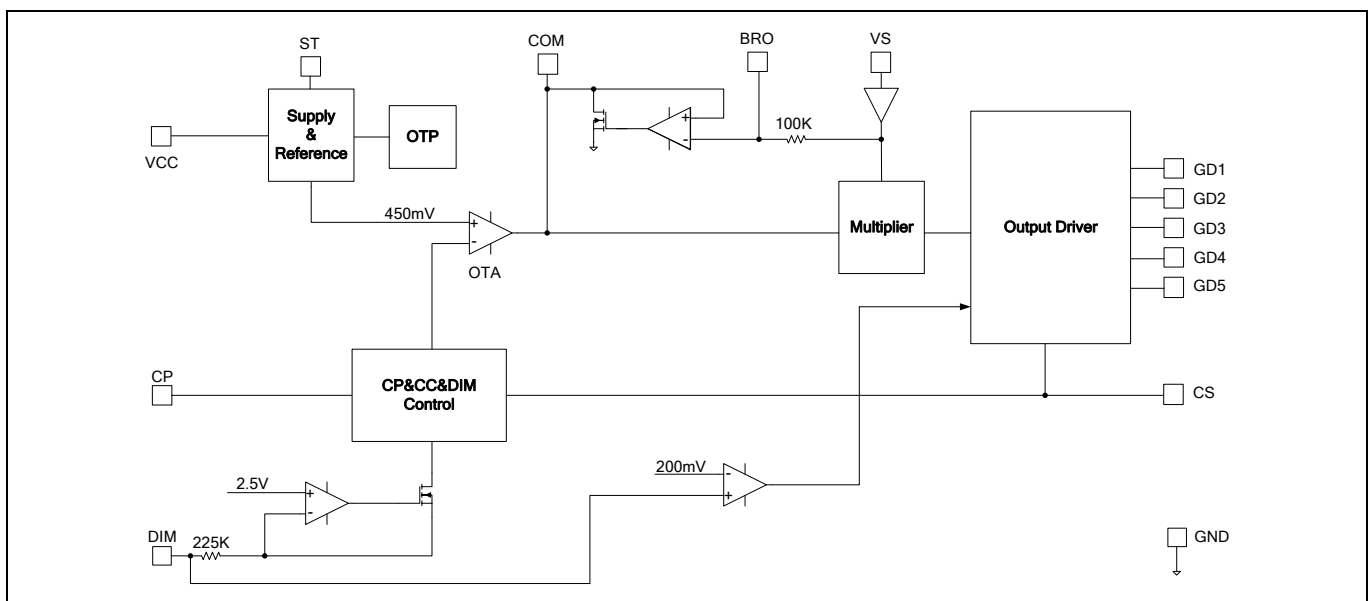
■ 特点

- 可选的 3、4 或 5 段式应用
- PF>0.95
- THD ~10%
- 轻松满足 IEC61000-3-2
- 无需 X 电容符合 EMC
- 兼容 0-10V 调光
- 兼容外部 ON/OFF 控制
- 可编程的恒流/恒功率特性
- 可编程的市电欠压保护功能
- 过温度保护

■ 订货信息

型号	封装	包装形式	包装数量
L1050	SOP-16	卷盘	2500

■ 框图



■ 引脚说明

脚位	名称	描述
1	VS	市电电压检测端
2	NC	空
3	CP	恒流/恒功率补偿设置端，当连接到 VS 端时，为恒功率模式；当连接到 GND 时，为恒流模式。
4	BRO	市电欠压保护端，BRO 端经内部 100K 电阻连接到与 VS 相等的电位上。
5	VCC	电源端，内部稳定在 5.75V，需连接一 1uF 电容去除噪声。
6	COM	环路补偿端，需连接一 0.22uF 电容到地，COM 电压内部被钳位不超过 BRO 电压。
7	DIM	调光端，大于 2.5V，输出电流为 100%，小于 0.2V，输出电流为 0%，不用时连接到 VCC。
8	GND	地。
9	CS	电流检测端
10-14	GD1- GD5	外部 MOSFET 驱动端。
15	NC	空
16	ST	高压供电端，连接至整流后的直流高压。

■ 极限参数

Items	Limit
ST to GND	-0.3V~600V
VS, CP, BRO, COM, DIM, CS, GD1, GD2, GD3, GD4 and GD5 to GND	-0.3V~5.5V
Power dissipation	0.5W
Operating Junction Temperature	150°C
Ambient Temperature	-25°C~85°C
Storage Temperature	-40°C~175°C
Lead Temperature & Time	260°C, 10 Sec

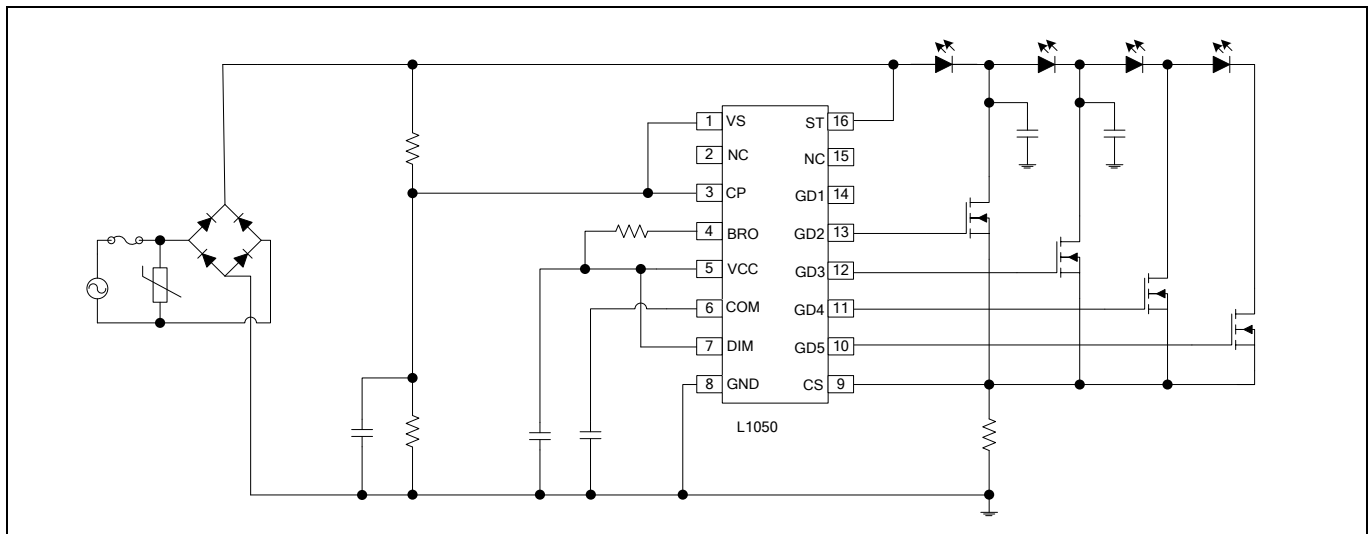
备注：超出该极限值，产品有可能损坏

■ 电气参数 (VCC=5.75V, Ta=25℃, 除非另外规定)

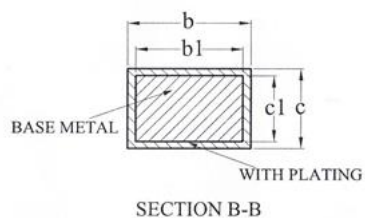
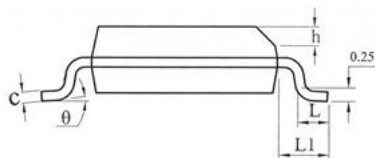
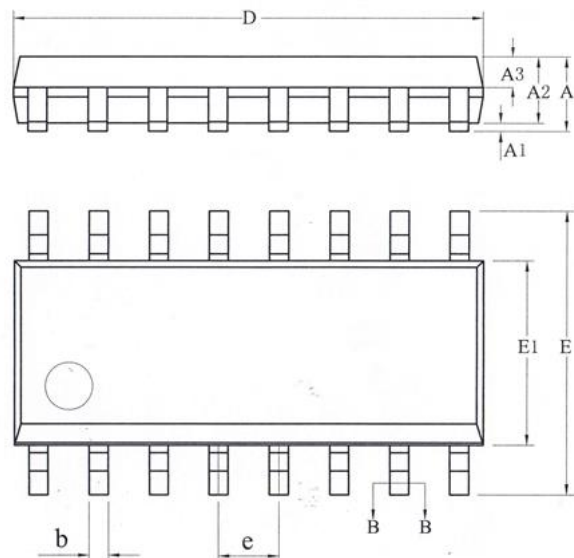
PARAMETER	TEST CONDITIONS	MIN	TYP	MAX	UNIT
ST voltage rating		600			V
Regulated VCC voltage		5.2	5.75	6	V
VCC startup voltage			4.4		V
VCC shutdown voltage			3.5		V
Regulated CS average voltage	V _{CP} =0V	420	450	480	mV
Regulated CS average voltage	V _{CP} =1.800V	213	225	237	mV
Peak CS voltage limitation	V _{COM} =V _{VS} =VCC		500		mV
Gm (feedback loop)			25		u-A/V
Over temperature derating threshold			115		°C
Over temperature shutdown threshold	V _{CP} =1.800V		135		°C
High DIM voltage (100% output)		2.35	2.5	2.65	V
Low DIM voltage (0% output)			0.2		V

备注：未标注最大（MAX）或最小（MIN）值的参数，不予保证精度。

■ 设计参考



■ 封装尺寸



SYMBOL	MILLIMETER		
	MIN	NOM	MAX
A	—	—	1.75
A1	0.10	—	0.225
A2	1.30	1.40	1.50
A3	0.60	0.65	0.70
b	0.39	—	0.48
b1	0.38	0.41	0.44
c	0.20	—	0.25
c1	0.19	0.20	0.21
D	9.80	9.90	10.00
E	5.80	6.00	6.20
E1	3.80	3.90	4.00
e	1.27BSC		
h	0.25	—	0.50
L	0.50	—	0.80
L1	1.05REF		
θ	0	—	8°

■ 修订记录

版本号	修订内容	日期
V1.0	首次发行	2016-7-23
V1.1	修改“设计参考”的电路图。	2016-9-14
V1.2	去掉“特点”中的“兼容可控硅调光”，将”THD<10%”修改为”THD ~10%”。	2017-4-22
V1.3	在文档尾页增加了“修订记录”	2017-7-10