



COMPONENTS • POWER • EASE-OF-USE • PERFORMANCE
 INNOVATION • EFFICIENCY • EXPERTISE • CONFIGURABLE
 ME • VOLUME • RELIABILITY • FLEXIBILITY • LONGEVITY
 NETWORK • PROVEN • DENSITY • QUALIFIED • COMPETITIVE
 SOLUTIONS • INTEGRATION • SUPPORT • OPPORTUNITY

无人机和水下机器人的应用

VICOR

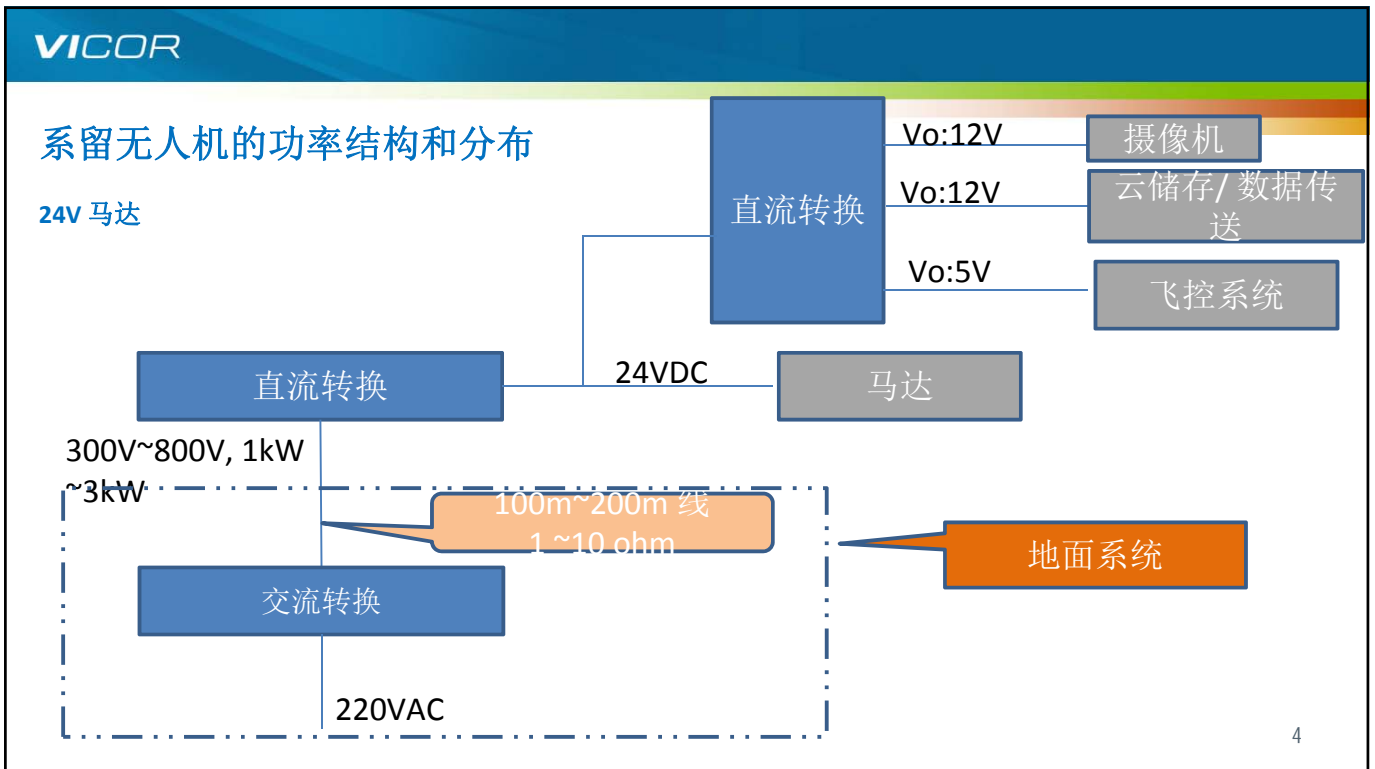
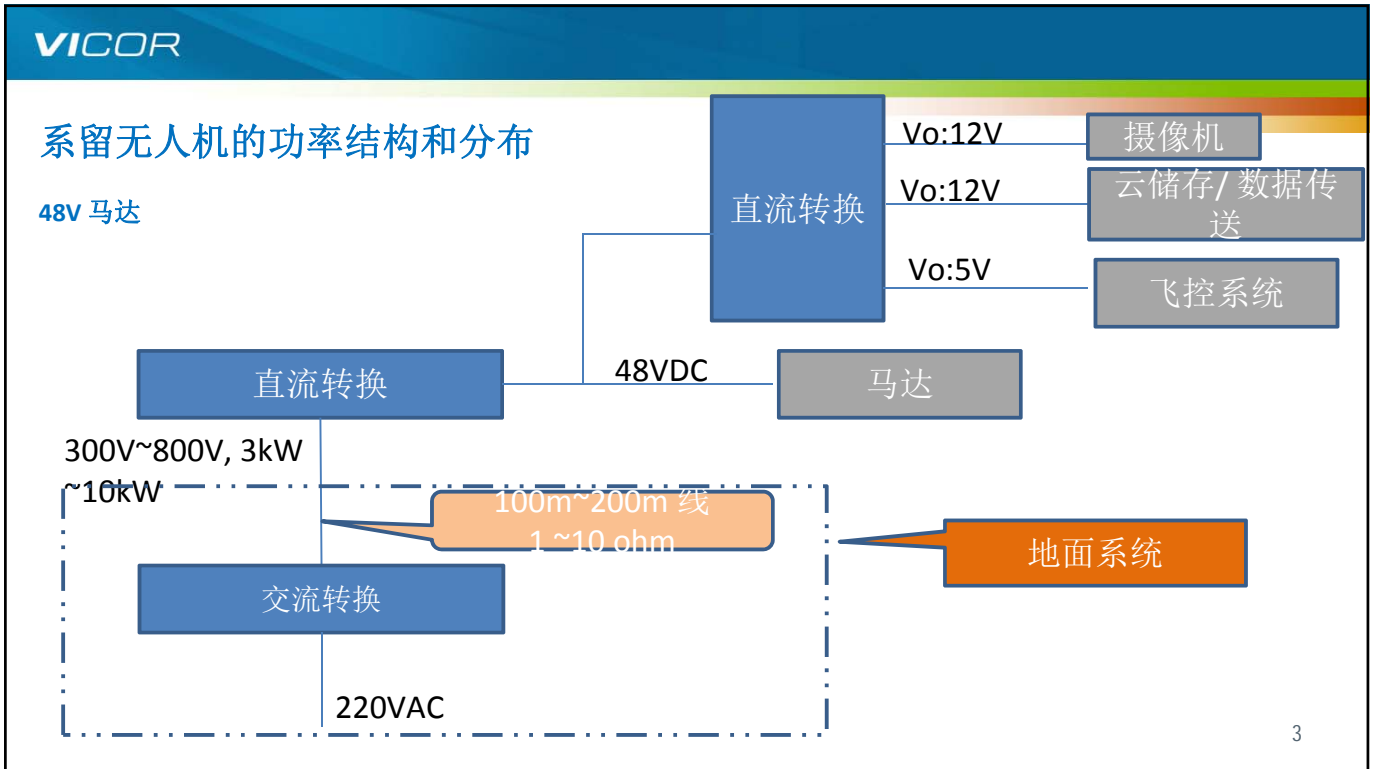
无人机的应用



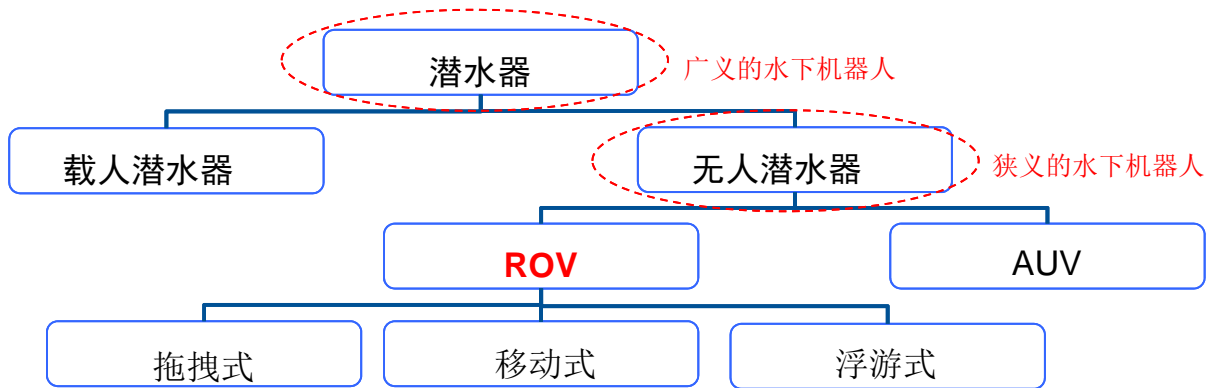
工业无人机



系留无人机



水下机器人的分类

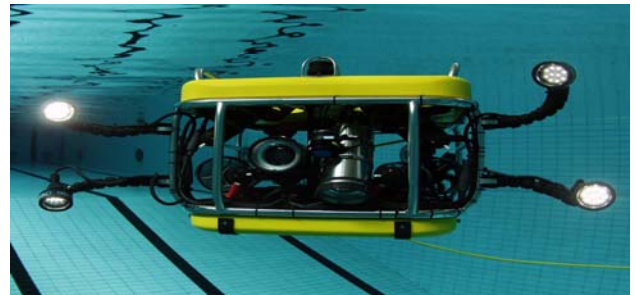
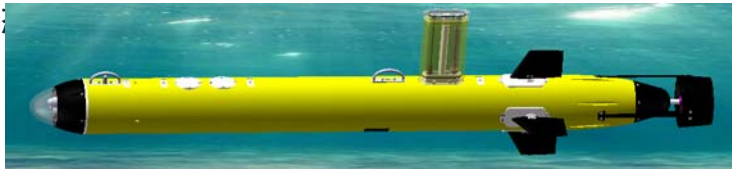


5

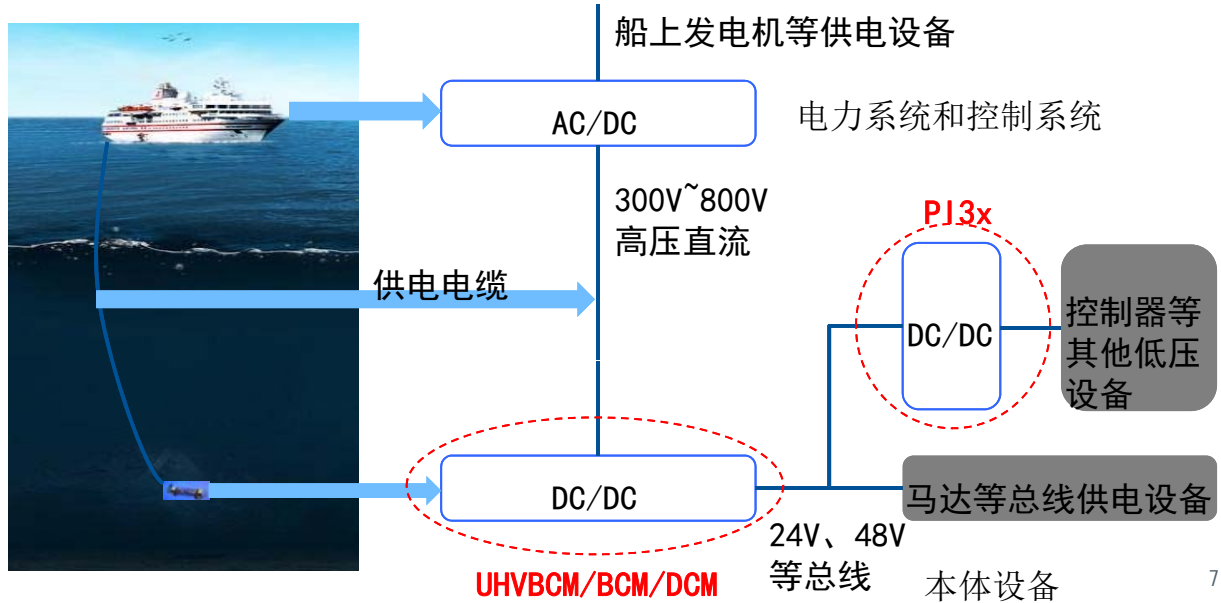
水下机器人介绍

水下机器人从20世纪中期诞生，是工作于水下的极限作业机器人，能潜入水中代替人完成某些操作，又称无人遥控潜水器。主要用于石油探测，燃气开采，海关稽查。

目前大部分水下机器人是框架式或类似于潜艇的回转细长体，随着仿生技术的不断发展，仿鱼类形



方案：功率链



马达动力



24V 马达

1. DCM, 24V输出/600W
2. 支持3片并联能提供1.8KW的应用
3. 重量: 29.2克/片
4. 功率/重量: 20.54 瓦/克



48V 马达

1. BCM, 48V输出/1750W
2. 支持6片并联能提供10KW的应用
3. 重量: 41克/片
4. 功率/重量: 40.5瓦/克

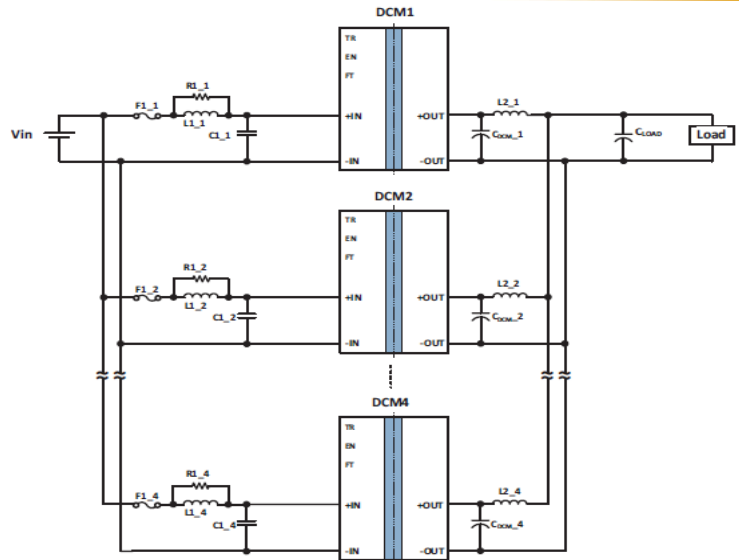


VICOR

ChiP DCM模块方案

DCM4623TD2H26Fx00

- › 宽的输入电压范围(200V~420V)
- › 输出电压: 21.6V~26.4V
- › 输出功率: 600W
- › 效率: >93%
- › -40 to +125度 工作温度
- › 尺寸: 47.91*22.8*7.26mm



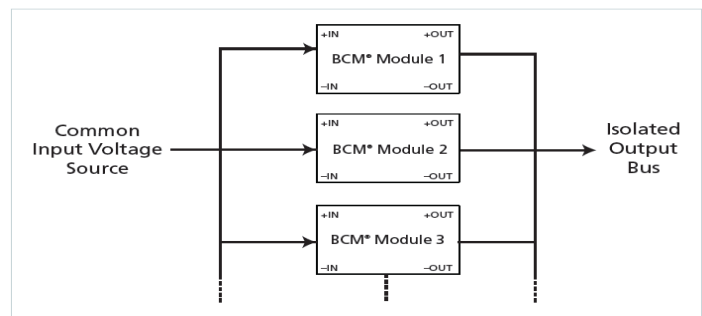
9

VICOR

ChiP BCM模块方案

BCM400y500x1K8A31

- › 宽的输入电压范围 (260V~410V)
- › 输出电压: 32.5V~51.3V
- › 输出功率: 1750W
- › 效率: >98%
- › -40 to +125度 工作温度
- › 尺寸: 63.34*22.8*7.26mm



10

VICOR

VIA BCM模块方案

BCM4414yD1E5135yzz

- › 宽的输入电压范围 (260V~410V)
- › 输出电压: 32.5V~51.3V
- › 输出功率: 1750W
- › 效率: >97.7%
- › 重量: 140g
- › 功率/重量比率: 12.5W/g
- › -40 to +125度 工作温度



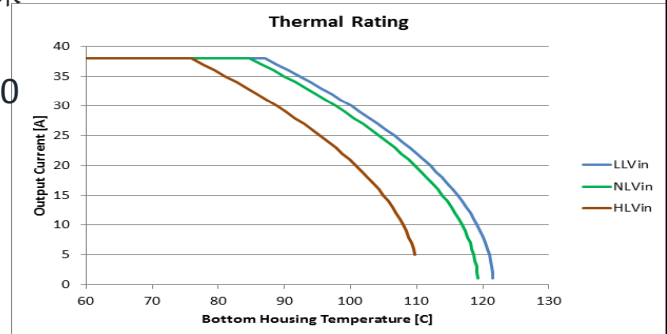
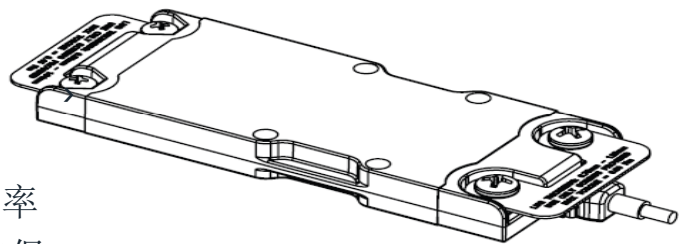
Size:
4.35 x 1.40 x 0.37 in
110.55 x 35.54 x 9.40mm

11

VICOR

VIA UHV BCM模块方案

- › 超高压输入: 400V – 800V
- › 16:1输出, 输出范围25V – 50V
- › 最大38V输出电流, 超过97%转换效率
- › VIA封装: 内置EMI滤波器, 集成瞬态保护
- › 可选底盘安装和板上安装: 4.35 x 1.40 x 0.37 in, 110.55 x 35.54 x 9.30 mm





为什么选择VICOR

- › 高功率密度，能得到很高的功率与重量的比列
- › 高可靠性
- › 高效率（比竞争对手高2%），能减少散热器的重量
- › 无人机和 underwater 机器人有成功的设计经验

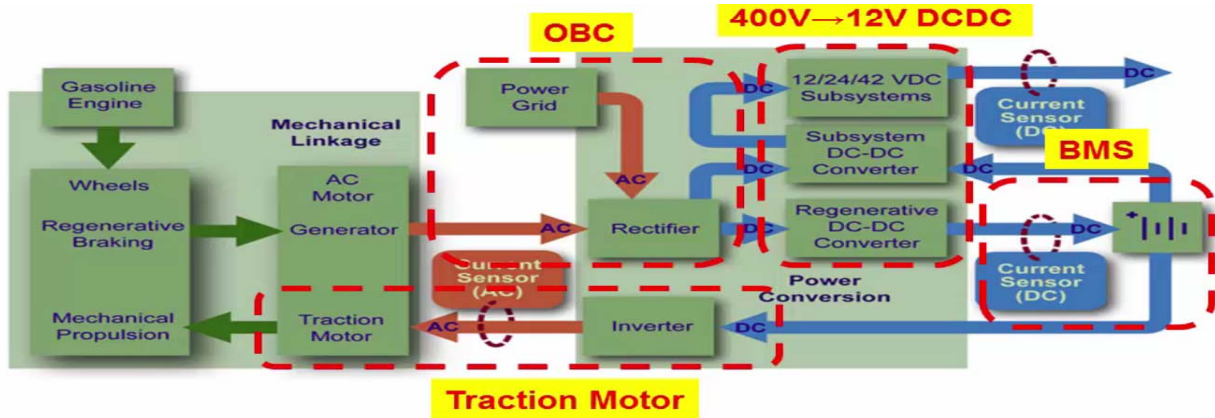
13



COMPONENTS • POWER • EASE-OF-USE • PERFORMANCE
INNOVATION • EFFICIENCY • EXPERTISE • CONFIGURABLE
ME • VOLUME • RELIABILITY • FLEXIBILITY • LONGEVITY
NETWORK • PROVEN • DENSITY • QUALIFIED • COMPETITIVE
SOLUTIONS • INTEGRATION • SUPPORT • OPPORTUNITIES

电动汽车

电动车的基本架构总览



15

VICOR的解决方案- 2 级的 DCM

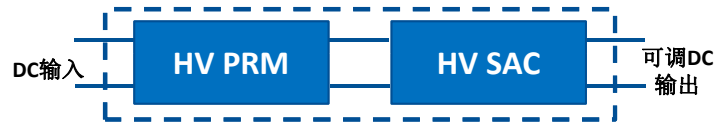
- › 输入电压范围: 200V – 410 V(450VDC)
- › 输出电压范围: 11.5V~15.5V
- › 最大输出电流: 130 A
- › 专业认证: CURus, cTÜVus, CE Mark
- › 效率:最高到 96%
- › 双面散热
- › PMBus 接口
- › 可并联



Size:
5.6 x 1.4 x 0.37 in
142 x 35.5 x 9.3 mm

2级DCM介绍

> HVPRM+BCM



> PRM: buck boost 转换器

非隔离, 稳压

ZVS 操作, 高工作频率 (MHz 级别), >98%的峰值效率

> VTM, BCM

固定变压比, SAC 拓扑,

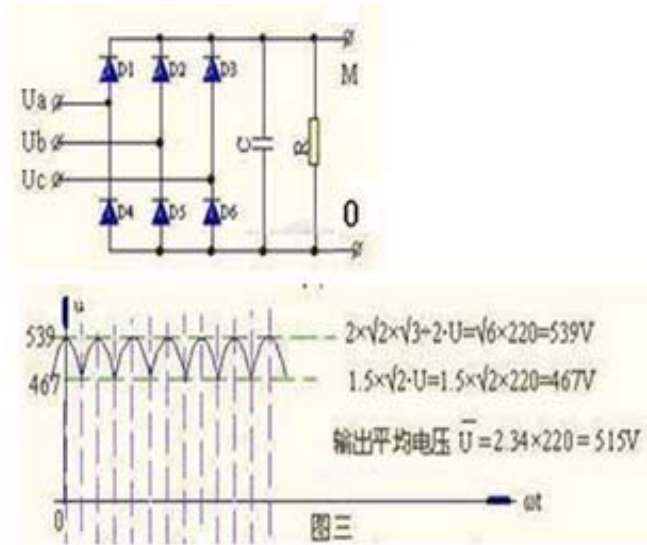
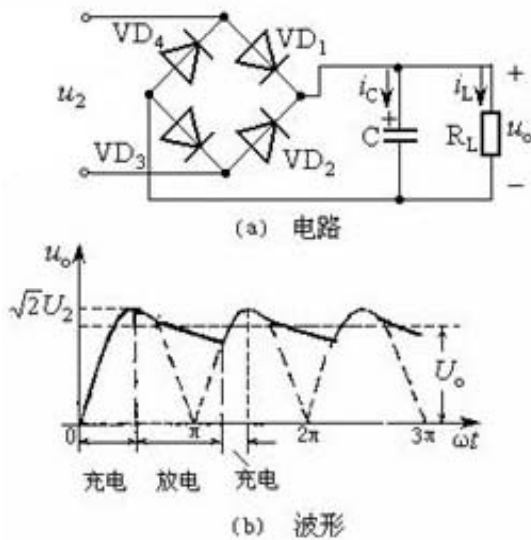
ZVS, ZCS 操作, 2MHz 工作频率, > 98%的峰值效率

17

SE • PERFORMANCE • INNOVATION • EXPERTISE • EASE-OF-USE • VOLUME •
TEAMWORK • PROVEN • EFFICIENCY • QUALIFIED • COMPETITIVE • SOLUTIONS •
PORT • OPPORTUNITY • COMPONENTS • FLEXIBILITY • PERFORMANCE • IN
ONFIGURABLE • EXPERTISE • DENSITY • TIME • VOLUME • RELIABILITY • FL
EN • DENSITY • QUALIFIED • COMPETITIVE • SOLUTIONS • INTEGRATION • S

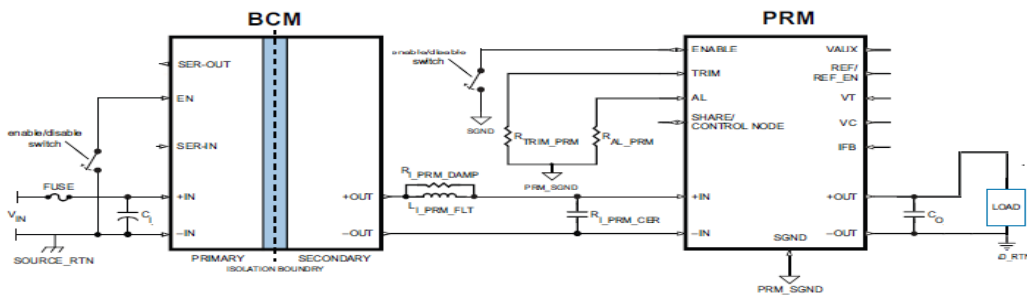
雷达应用

单相和三相的整流



Vicor的雷达方案: BCM+PRM 架构

- › BCM 提供隔离和变压的功能。把高压降到一个中间母线电压. BCM有着非常高的功率密度，很容易并联。
- › PRM 提供了一个直接到负载的稳压方案, 可以并联起来提供高功率输出。
- › BCM可以和PRM灵活搭配



VIA封装的超高压BCM

BCM4414xG0F4338yzz

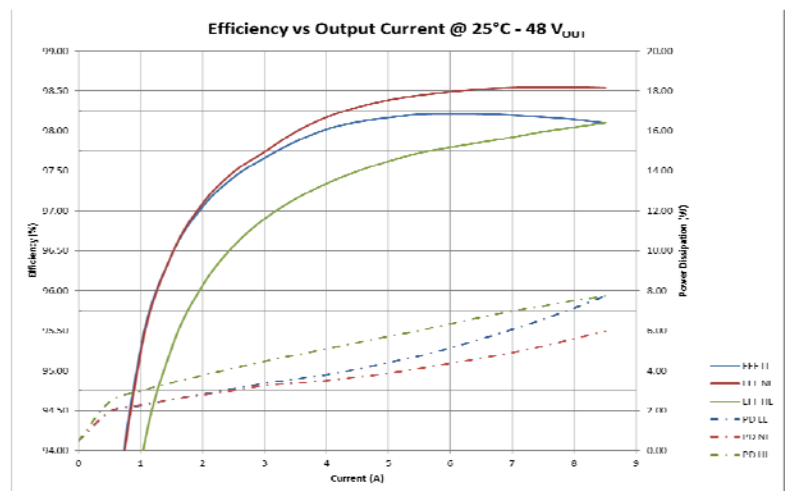
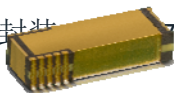
- › 单片支持最大38A连续输出电流
- › 固定1/16的电压变比
- › 功率密度高达：45W/毫升
- › 峰值效率：97.2%
- › 可并联
- › OV, OC, UV, SC, OT 保护
- › PMBus™ 接口

21

SM-ChiP PRM

› PRM2308S60G55 – 48V SM-ChiP PRM

- › 输入：48V (30V to 60V)
- › 输出：20V to 55V
- › 输出功率：400W
- › 峰值效率：>98.5%
- › SM-ChiP 封装 7.5mm



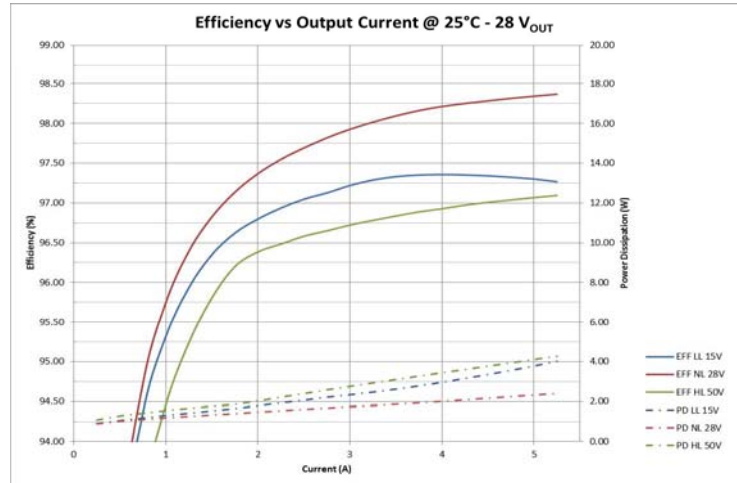
22



SM-ChiP PRM

> PRM2308S50Q36 – 28V SM-ChiP PRM

- > 输入: 28V (15V to 50V)
- > 输出: 12V to 36V
- > 输出功率: 150W
- > 峰值效率: >98%
- > SM-ChiP 封装 - 23x8x7.5mm



23



SE • PERFORMANCE • INNOVATION • EXPERTISE • EASE-OF-USE • VOLUME •
 TEAMWORK • PROVEN • EFFICIENCY • QUALIFIED • COMPETITIVE • SOLUTI
 'ORT • OPPORTUNITY • COMPONENTS • FLEXIBILITY • PERFORMANCE • IN
 ONFIGURABLE • EXPERTISE • DENSITY • TIME • VOLUME • RELIABILITY • FL
 EN • DENSITY • QUALIFIED • COMPETITIVE • SOLUTIONS • INTEGRATION • S

Thank You