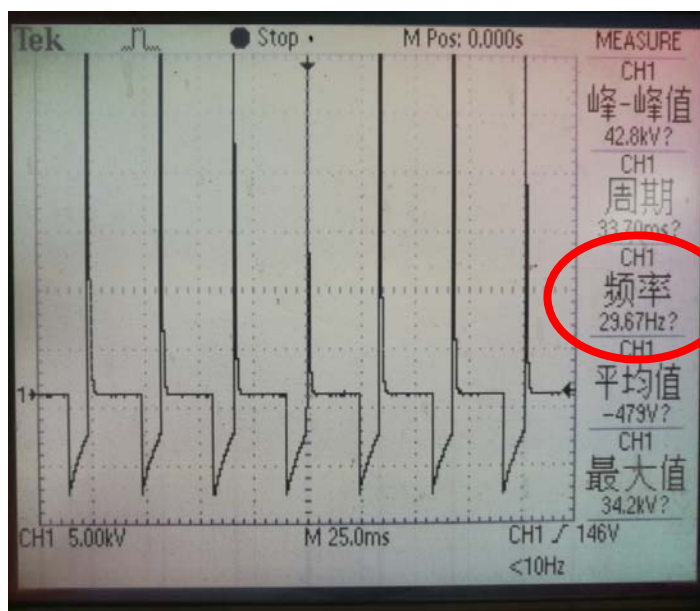
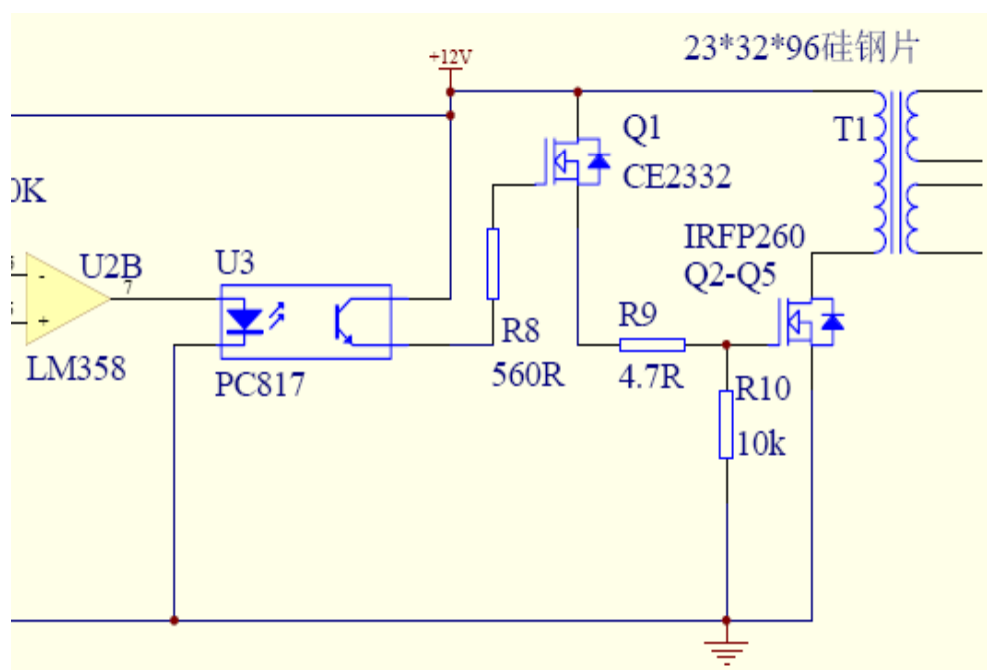


带250W灯泡负载波开形



带250W灯泡负载波开形



初级2.0*90T

次级:0.51双线并绕

280T+420T+200T