

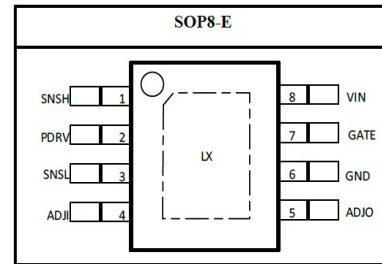
特点

- 20000:1调光分辨率
- 同步降压，效率可达96%以上
- 高达5A 输出电流
- 宽输入电压范围: 7V ~ 40V
- 工作频率可达1MHz
- 固有的开路保护功能
- 集成过温保护功能

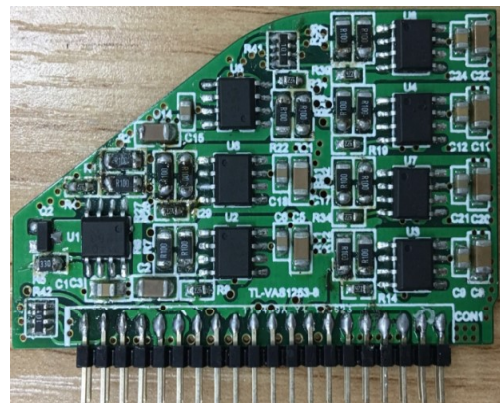
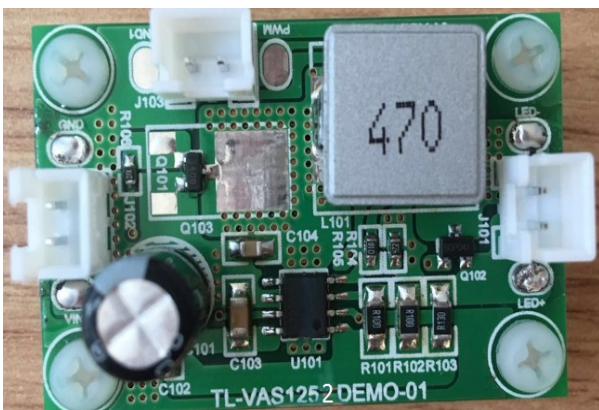
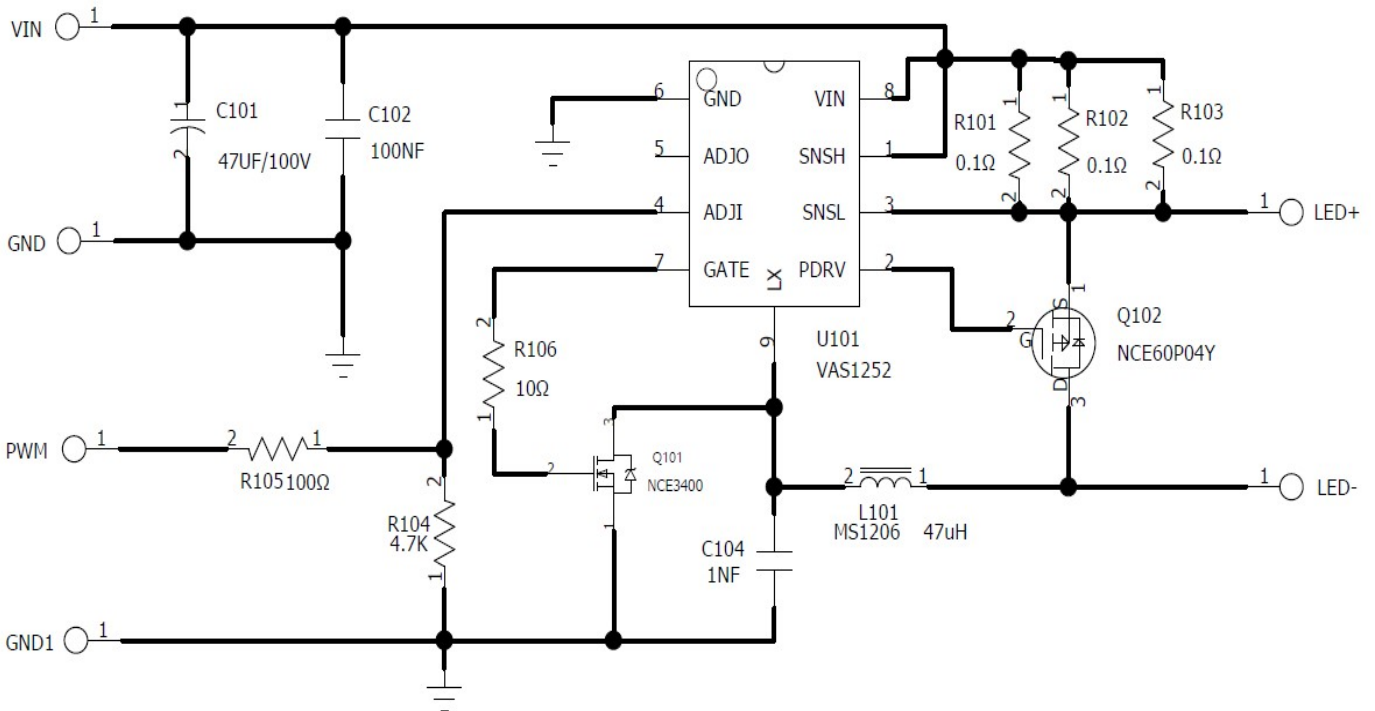
应用

- 舞台灯
- 汽车灯

管脚定义



典型应用线路



广州通领科技有限公司

DC-DC测试数据

型号: VAS1252

日期: 2017-10-18

应用条件: 输入电压DC12V, 输出单颗LED、2.5A, 电感1265.47uH.

性能测试:

序号	输入电压 (V)	输入电流 (A)	输入功率 (W)	输出电压 (V)	输出电流 (A)	输出功率 (W)	效率 (%)
1	12.370	0.842	10.416	3.484	2.548	8.877	85.23%
2	12.390	0.801	9.924	3.460	2.438	8.435	85.00%
3	12.350	0.839	10.362	3.473	2.527	8.776	84.70%
4	12.410	0.838	10.400	3.473	2.523	8.762	84.26%
5	12.410	0.842	10.449	3.479	2.549	8.868	84.87%
6	12.410	0.836	10.375	3.476	2.540	8.829	85.10%
7	12.410	0.835	10.362	3.473	2.526	8.773	84.66%
8	12.410	0.824	10.226	3.471	2.490	8.643	84.52%
9	12.420	0.828	10.284	3.476	2.521	8.763	85.21%
10	12.420	0.825	10.247	3.473	2.507	8.707	84.97%

温度测试:

	单位: °C	IC	贴片电感 (1265.47uH)	限流电阻	N-MOS	测试环境温度
1	元件管脚温度	49.7	49.1	49.3	44.5	25
	温升	24.7	24.1	24.3	19.5	
2	元件管脚温度	47.5	50.6	52	45.6	25
	温升	22.5	25.6	27	20.6	
3	元件管脚温度	51.4	51.2	51	42.4	27
	温升	24.4	24.2	24	15.4	
4	元件管脚温度	48.5	49.2	44	44.1	26.5
	温升	22	22.7	17.5	17.6	
5	元件管脚温度	49.5	49.6	52.2	43.6	27.7
	温升	21.8	21.9	24.5	15.9	
6	元件管脚温度	49.2	49	53.9	44.2	26
	温升	23.2	23	27.9	18.2	

广州通领科技有限公司

服务电话: 18520773936 武安亿

服务QQ: 408496395

服务邮箱: way@tonglingtech.com

公司传真: 020 - 8117 9905

公司地址: 广州市荔湾区芳村大道东88号201