



## 40V/5A 同步降压驱动芯片

### 简介

VAS1252 是一款高效率、同步降压恒流 LED 驱动芯片，可在 7~40V 输入电压范围内工作。芯片集成高侧功率 MOSFET，并配置低侧 MOSFET 驱动引脚，用以驱动外接 MOSFET 组成了同步降压结构，在小型的 ESOP8 封装内最大程度集成了低 RON 的功率器件和控制线路，提升了驱动效率，使得芯片能实现最高 5A 的驱动电流。

VAS1252 采用高侧电流检测方法，这种方式可以有效地避免地线干扰，实现了输出电流的精准控制，无需补偿就能实现环路稳定。芯片输出电流由外部电阻设置，简化了系统设计。

VAS1252 兼容数字 PWM 信号调光，提供极佳的调光效果。

VAS1252 采用 SOP8-E 封装。

### 订购信息

Order Number	封装类型	温度范围
VAS1252ID08E	SOP8-E	-40 °C to 85 °C

I: 工业级, -40~85°C  
08: 管脚数量

D: SOP8  
E: 环保标志, 无铅

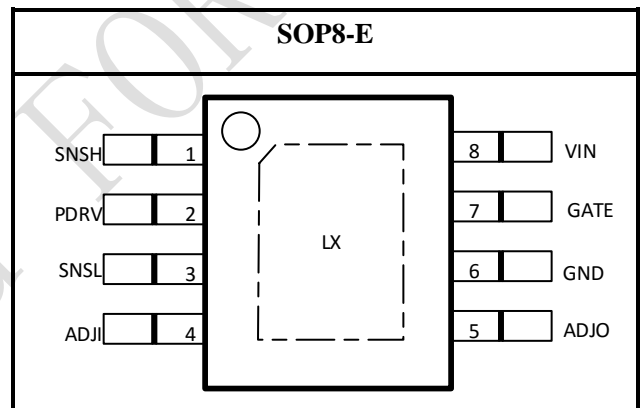
### 应用

- 汽车灯
- 舞台灯

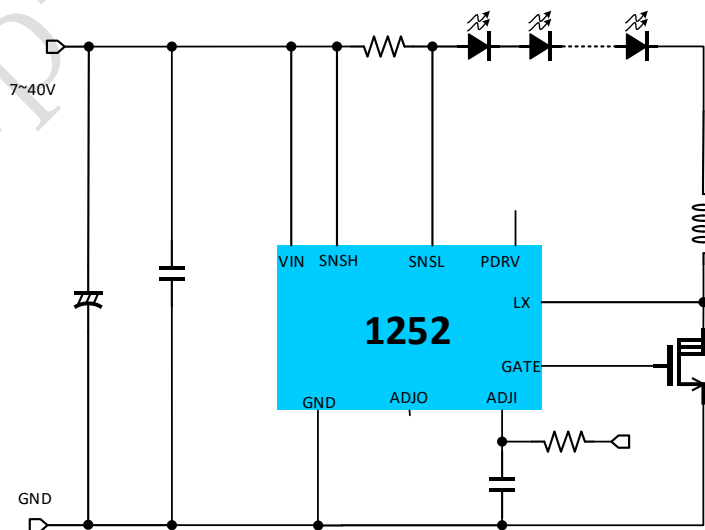
### 特点

- 高达 5A 输出电流
- 兼容 PWM 调光
- 效率可达 95% 以上
- 宽输入电压范围: 7V ~ 40V
- 工作频率可达 1MHz
- 固有的开路保护功能
- 集成过温保护功能

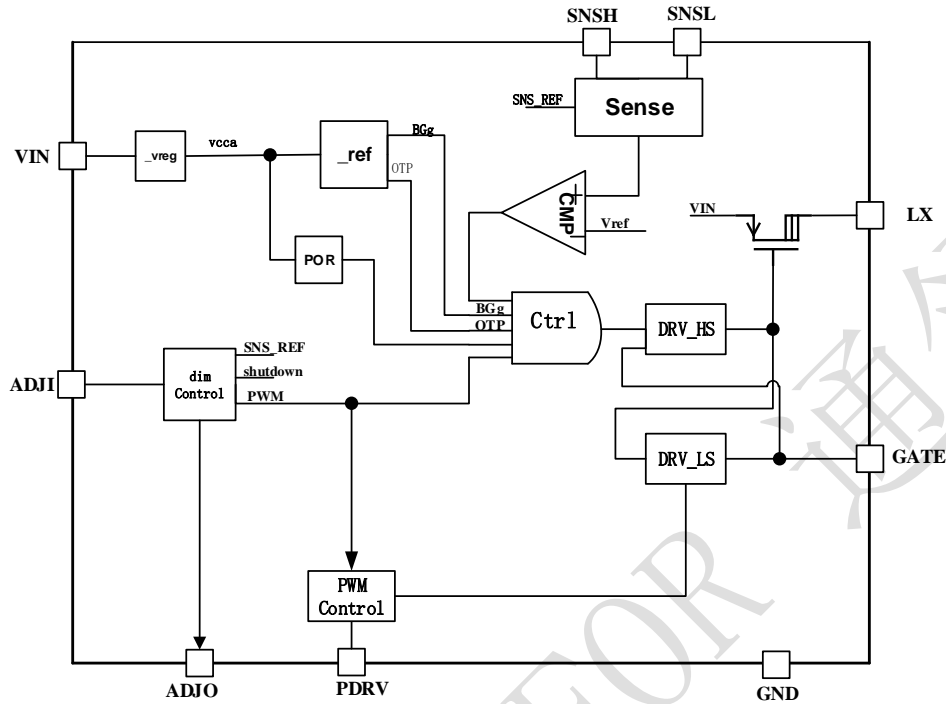
### 管脚定义



### 典型应用线路



### 内部框图



### 管脚描述

脚位	管脚名	描述
1	SHSH	高侧电流检测正输入端，接检测电阻到 SNSL 管脚
2	PDRV	调光改善引脚
3	SHSL	高侧电流检测负输入端，接检测电阻的另一端
4	ADJI	PWM 信号输入管脚
5	ADJO	悬空
6	GND	芯片地
7	GATE	外接 NMOS 驱动管脚
8	VIN	电源输入管脚，接 1 $\mu$ F 电容到地
9 (EP)	LX	快速开关节点，接电感的一端



## 最大极限值

参数	最大极限值
VIN, SNSH, SHSL, PDRV 对地	-0.3V to 44V
SNSH 对 SNSL	-0.3V to +0.3V
ADJI, ADJO, GATE 对地	-0.3V to 8V
工作温度范围	-40 °C to +85 °C
结温范围	-40 °C to +150 °C
存储温度范围	-65 °C to +150 °C
ESD 人体模型	2000V

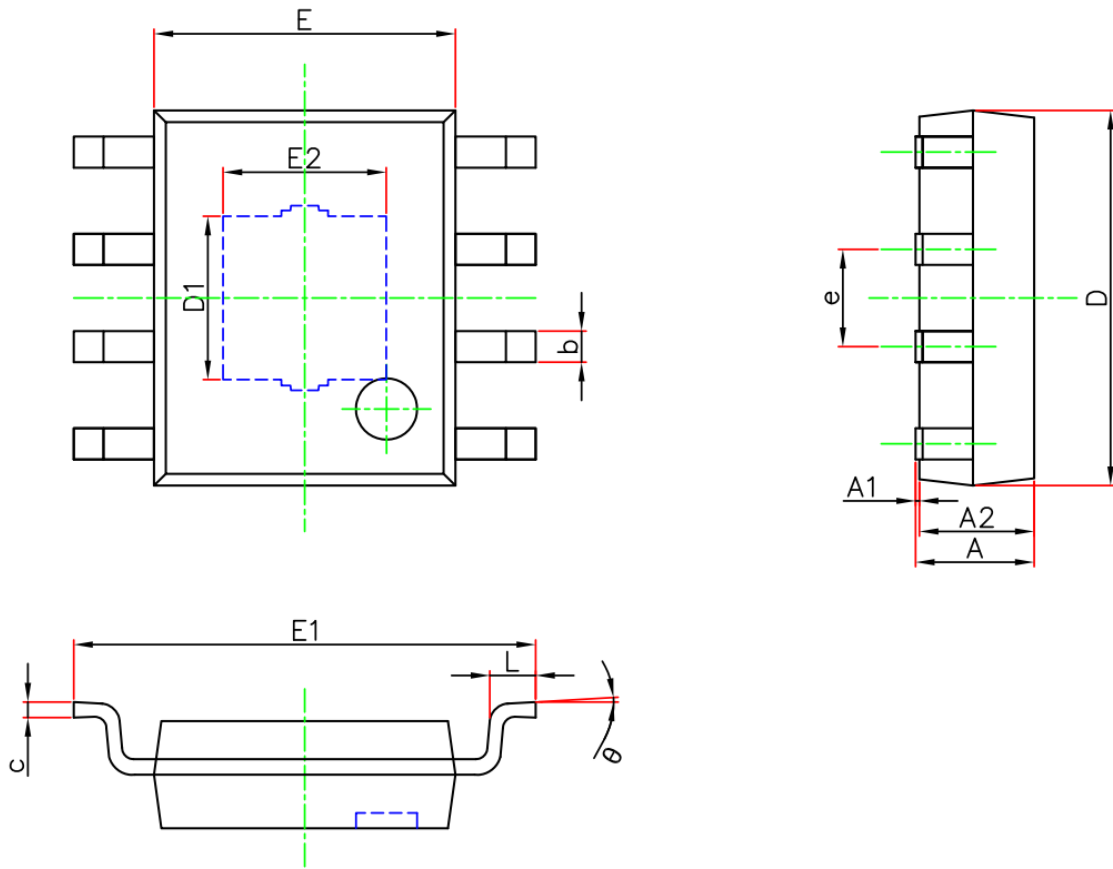
## 电气特性

典型测试条件: VCC=12V, T<sub>A</sub>=25 °C(除非特别说明)

符号	参数	条件	参数			单位
			最小值	典型值	最大值	
VIN	输入电压范围		7		40	V
I <sub>CC</sub>	静态工作电流	只接电源, 其他脚位浮空		0.5	1	mA
V <sub>SNS</sub>	电流检测阈值电压, 用于设置输出电 流	ADJI 悬空时 SNSH 和 SNSL 管脚电压差	95	100	105	mV
V <sub>SNS_HYS</sub>	电流检测滞回控制大小			±15%		
I <sub>SNS</sub>	流入 SNSH 和 SNSL 管脚的电流			10		µA
F <sub>PWM</sub>	PWM 调光频率范围				20,000	Hz
V <sub>IH</sub>	PWM 调光逻辑高电平		2.5			V
V <sub>IL</sub>	PWM 调光逻辑低电平				0.5	V
R <sub>DRV_L</sub>	NMOS 驱动上拉等效电阻大小			5		Ω
T <sub>ONmin</sub>	调光最短开启时间			100		ns
T <sub>OFFmin</sub>	调光最短关断时间			100		ns
F <sub>LXmax</sub>	最高工作频率				1	MHz
过温保护						
T <sub>SD</sub>	过温保护温度			160		°C
T <sub>SDhys</sub>	过温保护迟滞			30		°C



封装信息(SOP8-E)



SYMBOL	Dimension In Millimeters		Dimension In Inches	
	Min	Max	Min	Max
A	1.300	1.700	0.051	0.067
A1	0.070	0.250	0.003	0.098
A2	1.350	1.550	0.053	0.061
b	0.330	0.510	0.013	0.020
c	0.170	0.250	0.007	0.010
D	4.700	5.100	0.185	0.201
D1	2.034	2.234	0.080	0.088
E	3.800	4.000	0.150	0.157
E1	5.800	6.200	0.228	0.244
E2	2.034	2.234	0.080	0.088
e	1.270 (BSC)		0.050 (BSC)	
L	0.400	1.270	0.016	0.050
θ	0°	8°	0°	8°