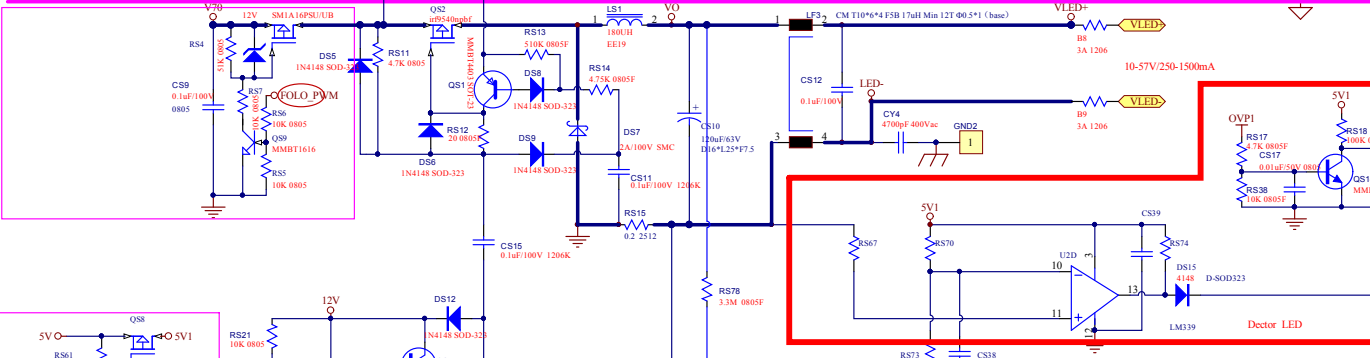
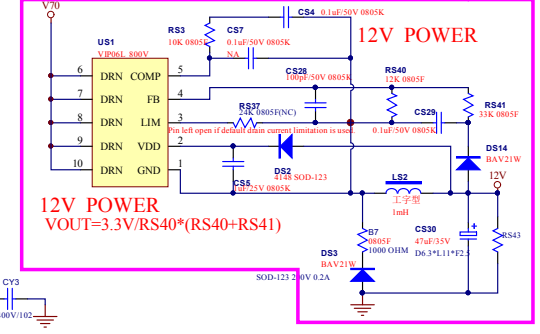
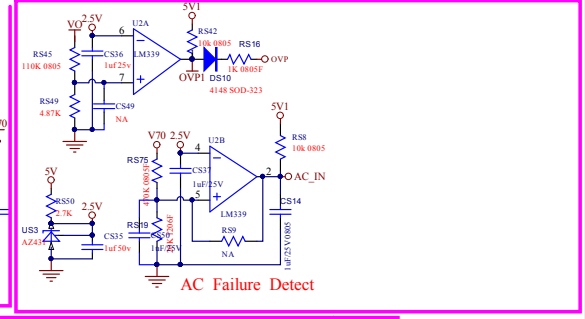


Vin pin
R3,R5,R7 is for brown-out protection. Brown-out voltage is determined by $V_{bm} = (0.332V / 12.5K) * (R3 - R5 + R7)$, R2,R3,R7 取3.5M, 则 V_{bm} 为93V
R23 用一个 1nf 电容替代, The C is to filter switching noise to avoid falsely trigger brown-out protection

FB: Multi-function pin

- 1: 设置最大频率 90KHZ, OLP为ENABLE 状态 (R28+R22)/R24 在 1.8K-2K)
R 设置 = (R28+R22)/R24 = 1.97K
- 2: 调节输出电压 输出最大为 57V, 故设定 VOBUS 为 70V
因 VCC 最大工作电压为 18V, TURN OFF 为 6.5V, 设计设定为 14V
 $V_{pp2} = (1.536/R24) * (R22 - R24 + R28) - 13.5V$
变压器参考 TIM1UNV10P-40E 设计
NS 圈数为 19T 0.4" 1 NS/NP2=70V/14.8V 得出 NP2 圈数为 4.02T
NP2 取 4T 0.25" * 2



大板小板连接

1	CN2
2	RSTN_DET
3	RSET_TX
4	RSET_RX
5	JVC
6	NA
7	NA
8	NA
9	NA
10	WGND
11	
12	
13	
14	
15	
16	

