

12W 非隔离电源方案

XD308H 是一款 18-600Vdc 超宽范围输入的高压降型 AC-DC 转换器电源芯片,可适应 12-380VAC 超宽电压输入(外部加整流滤波), 输出持续电流可以达到 500mA (最大 800mA), 无音频噪音、发热低, 内部集成全面完善的保护功能(短路保护, 过载保护, 输出过压保护、输出欠压保护, 过热保护等)。 该电源芯片以较低的 BOM 成本(外围元件数目极少) 方便的实现宽电压高压降压小功率电源解决方案, 广泛应用于非隔离型家电产品(220Vac)和工业产品(380Vac)等。

12W 非隔离电源方案 (AC-DC 电源芯片降压电路), 采用 XD308H 芯片 BUCK 电路拓扑结构, 常用于小家电控制板电源以及工业控制电源供电, 满足六级能效要求。可通过 EFT、雷击、浪涌等可靠性测试, 可通过 3C、UL、CE 等认证。其特点是: 电路简单、BOM 成本低(外围元件数目极少: 无需变压器、光耦), 电源体积小、无音频噪音、损耗小发热低。

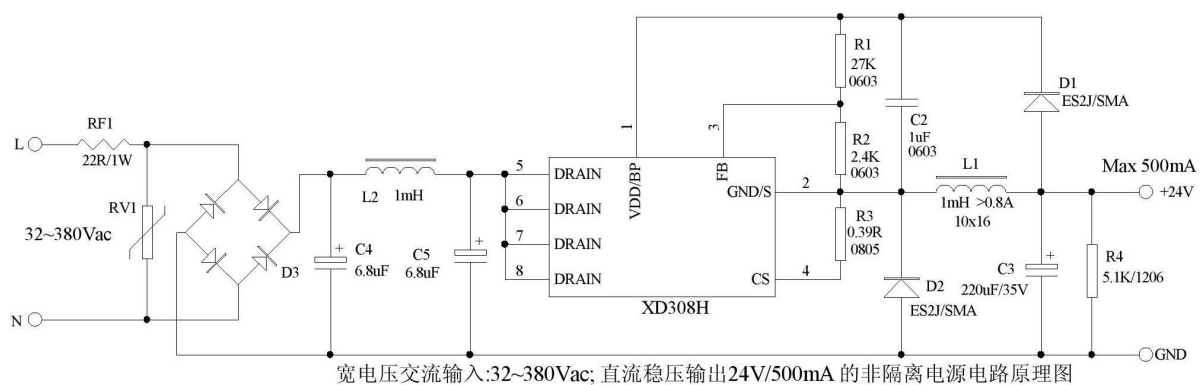
220V 转 24V 降压电路: 输入 32~380Vac, 输出 24V/500mA 非隔离电源

如图所示的电路为一个典型的输出为 24 V/500 mA 的非隔离电源, 输入电源范围:32-380Vac。它通常应用于家用电器的(电饭煲、洗衣机及其它白色家电)。此电路还适合于其它非隔离供电的应用, 比如 LED 驱动、智能电表、加热器以及辅助电源和工业控制等。

电源系统带有各种保护, 包括过热保护 (OTP)、VCC 欠压闭锁 (UVLO)、过载保护 (OLP)、短路保护 (SCP) 等。电路特点: 无噪音,发热低。

220V 转 24V 降压电路输入级由保险电阻 RF1、防雷压敏电阻 RV1、整流桥堆 D1、EMI 滤波电容 C4 和 C5 以及滤波电感 L2 组成。保险电阻 RF1 为阻燃可熔的绕线电阻, 它同时具备多个功能: a)将桥堆 D1 的浪涌电流限

制在安全的范围；b)差模噪声的衰减；c)在其它任何元件出现短路故障时，充当输入保险丝的功能(元件故障时必须安全开路，不应产生任何冒烟、冒火及过热发光现象)。压敏电阻 RV1 用于防雷保护，提高系统可靠性。功率处理级由宽电压高效率电源芯片 XD308H、续流二极管 D2、输出电感 L1 及输出电容 C3 构成。



标签： 非隔离电源方案