

■ General Description

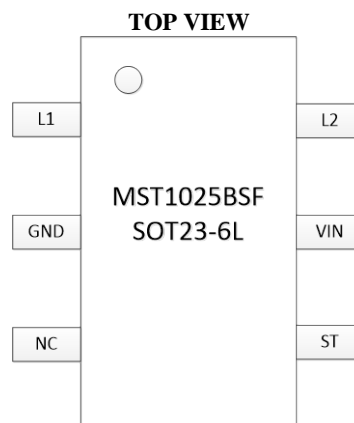
MST1025B 是一款用于 LED 照明的开关型调色驱动器。内部集成两路 600mΩ，耐压 45V 的 Mosfet 作为色温切换开关。仅通过一个电阻来检测有无电源输入，并依此切换不同的色温模式。超低静态电流仅有 6uA，无需增加外围器件可自行支持长时间状态保持。

极简外围应用，至高性价比方案

■ Features

- 内部集成两路 600mΩ 调色开关
- 最高输入电压可达 45V
- 三种色温模式
- 超低静态电流 6uA，支持长时间状态保持
- 输入欠压保护
- 极简的外围应用
- 至高性价比方案

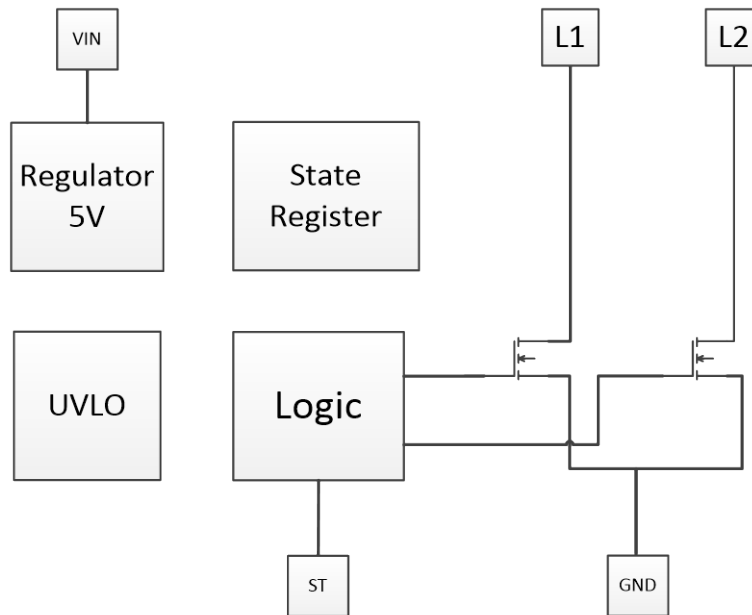
■ Pin Configuration



■ Pin Descriptions

Pin Name		Pin Function
1	L1	LED驱动端，接一路LED阴极
2	GND	系统地电位，接输入负极
3	NC	无连接
4	ST	状态切换端
5	VIN	系统电源，接输入正极
6	L2	LED驱动端，接另一路LED阴极

■ Function Block Diagram



■ Absolute Maximum Ratings

SYMBOL	NAME	VALUE	UNIT
V_{IN}	Input Voltage	-0.3~20	V
V_{L1}	Voltage at L1 Pin	-0.3~45	V
V_{L2}	Voltage at L2 Pin	-0.3~45	V
V_{ST}	Voltage at ST Pin	-0.3~5	V
P_{TR1}	Thermal Resistance(SOT23-6) Θ_{JA}	220	°C/W
T_{stg}	Storage Temperature	-55 to 150	°C
T_{solder}	Package Lead Soldering Temperature	260°C, 10s	
ESD Susceptibility	HBM(Human Body Mode)	2	kV

Note1: Exceeding these ratings may damage the device.

■ Recommended Operating Conditions(Note 2)

SYMBOL	NAME	VALUE	UNIT
V_{IN}	Supply Voltage	5.5 to 20	V
I_{out}	Output Current	100~700	mA
T_{OTP}	Operating Temperature	-40 to +85	°C

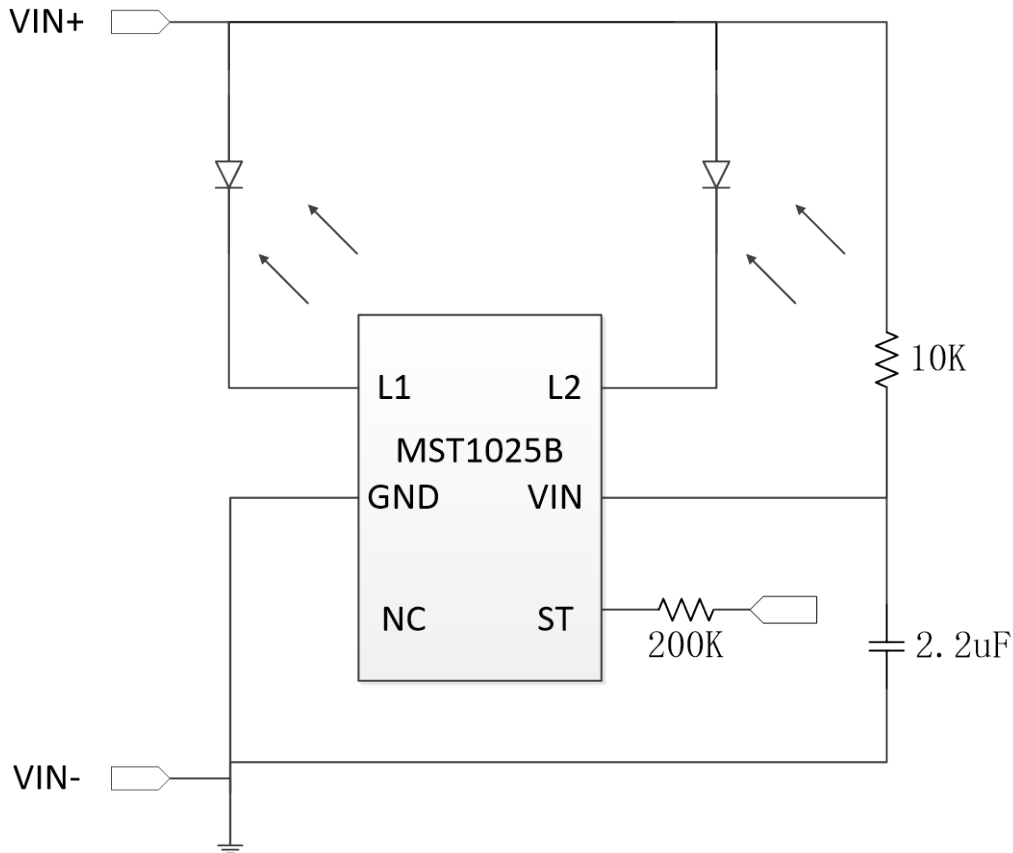
Note Note2: The device is not guaranteed to function outside of its operating rating.

■ **Electrical Characteristics**

(VIN =30V, IOOUT=300mA, TA = 25°C unless otherwise specified)

SYMBOL	ITEMS	CONDITIONS	Min.	Typ.	Max.	UNIT
V _{IN}	Input Voltage		5		20	V
V _{INClamp}	VIN 端钳位电压		14	15	16	V
I _{VIN_Clamp}	VIN 端钳位吸入电流		-	2	3	mA
UVLO						
UVLO	Under Voltage Lockout			3.5		V
Operating Current						
I _{vin}	Operating Current	13V<VIN<4V	5	6	8	μA
OTP						
OTP	Thermal Shutdown Temperature			135		°C
OTP Hystersis				20		°C
Output Switch						
R _{ON}	L1, L2 On Resistance (Note 3)			600	750	mΩ
I _{LEAK}	L1, L2 Leakage Current	V _{IN} =45V		0.01	1	μA
Switch Cycle						
T _{cycle}	Switch Cycle		45	55	65	mS

■ **Typical Application Circuit**



Typical application



■ Operation Description

◆ 工作模式

MST1025B 内置 3 种调色模式，并且依靠 ST 端的电平状态来切换，ST 持续置低 55mS 以上认为是以此有效的置低，置高则当即生效。

- 系统上电且 ST 为高，L1 接通，L2 关断
- ST 第一次置低后再次置高，L1 关断，L2 接通
- ST 第二次置低后再次置高，L1，L2，同时接通
- ST 第三次置低后再次置高，循环回 L1 接通，L2 关断状态

◆ 输入钳位

VIN 端内置钳位线路，将 VIN 钳位在 15V 左右，防止输入电压浪涌损坏芯片

◆ UVLO

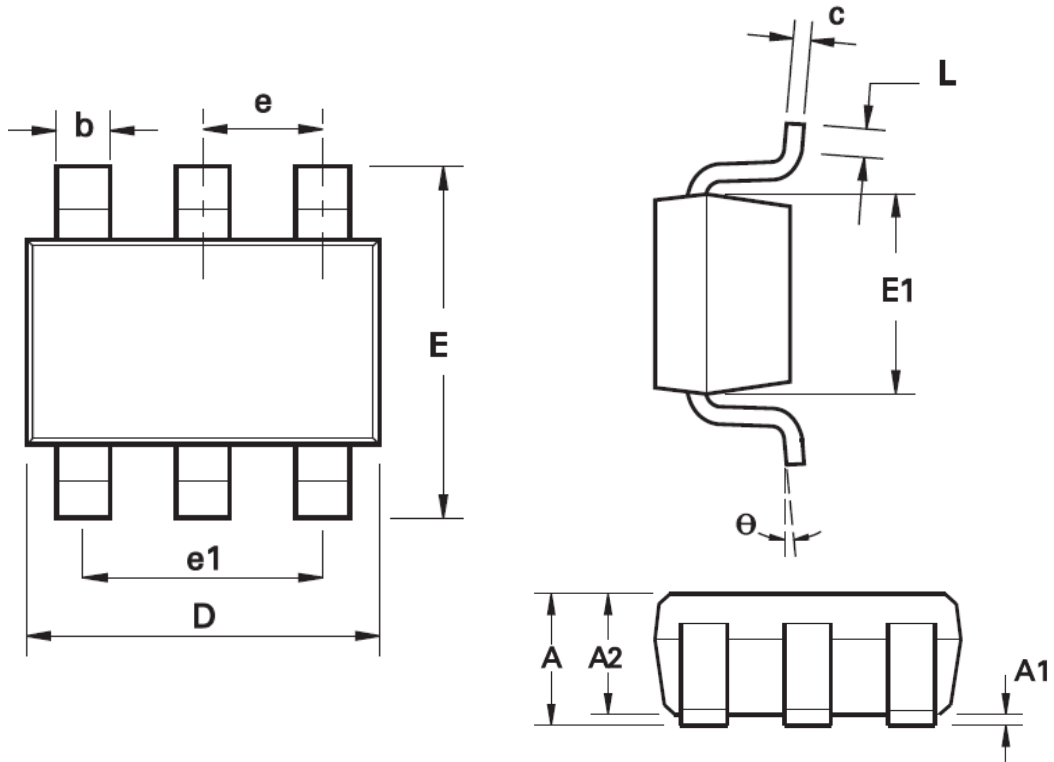
当 VIN 电压不足 3.5V，芯片进入欠压锁定状态，关断 L1，L2 功率 MOS，直到 VIN 重新上电至 4.5V 以上之后解除。

■ Ordering Information

Part Number	Package	Marking
MST1025BSF	SOT23-6	MST1025 B XXXX

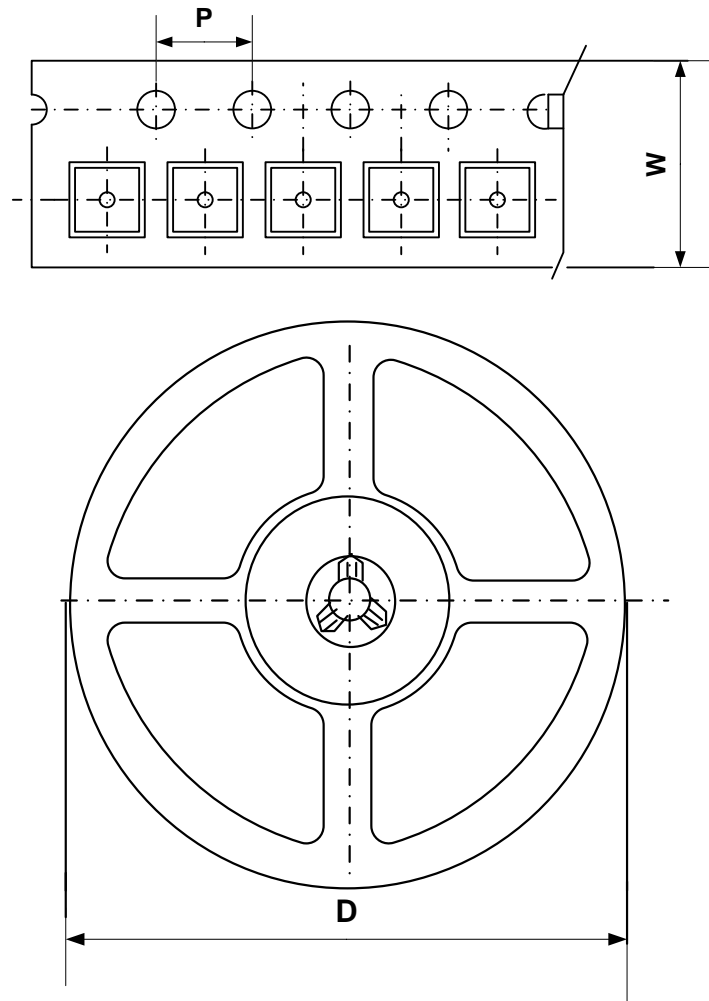
■ Package Outlines

SOT23-6



SYMBOL	MILLMETER			INCHES		
	MIN	NOM	MAX	MIN	NOM	MAX
A	--	--	1.35	--	--	0.053
A1	0.04	--	0.15	0.002	--	0.006
A2	1.00	1.10	1.20	0.039	0.043	0.047
b	0.34	--	0.43	0.013	--	0.017
c	0.15	--	0.21	0.006	--	0.008
D	2.72	2.92	3.12	0.107	0.115	0.123
E	2.60	2.80	3.00	0.102	0.110	0.118
E1	1.40	1.60	1.80	0.055	0.063	0.071
e	0.95 BSC			0.037 BSC		
e1	1.90 BSC			0.075 BSC		
L	0.30	--	0.60	0.012	--	0.024
theta	0	--	8°	0	--	8°

■ Packing Information



Package Type	Carrier Width (W)	Pitch (P)	Reel Size(D)	Packing Minimum
SOT23-6	8.0±0.1 mm	4.0±0.1 mm	180±1 mm	3000pcs

Note: Carrier Tape Dimension, Reel Size and Packing Minimum