

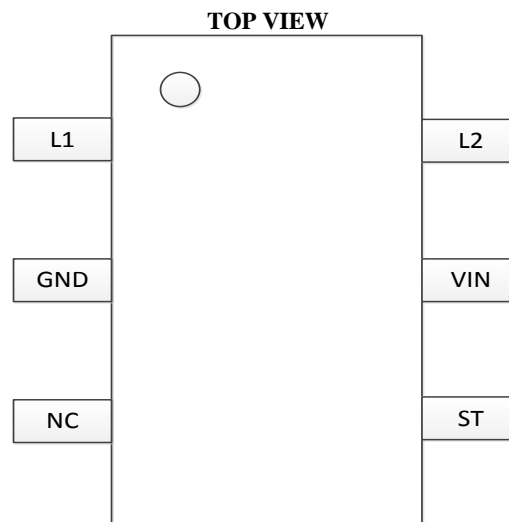
## ■ General Description

MST1025B 是一款用于 LED 照明的开关型调色驱动器。内部集成两路 700mΩ，耐压 40V 的 Mosfet 作为色温切换开关。通过电源输入端的上电和掉电来切换不同的色温模式。内部集成欠压保护功能。输出可在 3 种状态之间切换，分别为 L1 导通、L2 导通和 L1、L2 共同导通。

## ■ Features

- 内部集成两路 40V700mΩ 调色开关
- 最高输入电压可达 25V
- 三种色温模式
- 超低静态电流 10uA，支持长时间状态保持
- 输入欠压保护

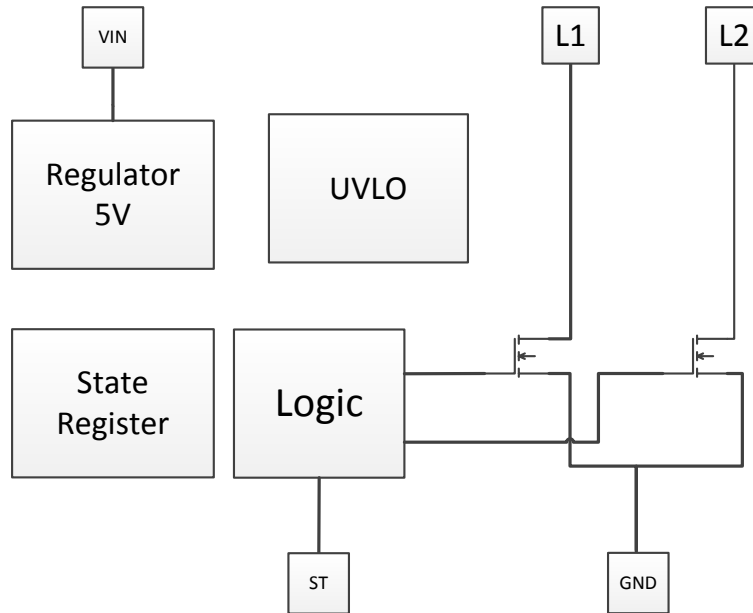
## ■ Pin Configuration



## ■ Pin Descriptions

Pin Name		Pin Function
1	L1	LED驱动端，接一路LED阴极
2	GND	系统地电位，接输入负极
3	NC	无连接
4	ST	状态切换端
5	VIN	系统电源，接输入正极
6	L2	LED驱动端，接另一路LED阴极

■ **Function Block Diagram**



■ **Absolute Maximum Ratings**

SYMBOL	NAME	VALUE	UNIT
$V_{IN}$	Input Voltage	-0.3~25	V
$V_{L1}$	Voltage at L1 Pin	-0.3~40	V
$V_{L2}$	Voltage at L2 Pin	-0.3~40	V
$V_{ST}$	Voltage at ST Pin	-0.3~5	V
$P_{TR1}$	Thermal Resistance(SOT23-6) $\Theta_{JA}$	220	$^{\circ}C/W$
$T_{stg}$	Storage Temperature	-55 to 150	$^{\circ}C$
$T_{solder}$	Package Lead Soldering Temperature	260 $^{\circ}C$ , 10s	
ESD Susceptibility	HBM(Human Body Mode)	4	kV

Note1: Stresses beyond those listed under “absolute maximum ratings” may cause permanent damage to the device.

■ **Recommended Operating Conditions**

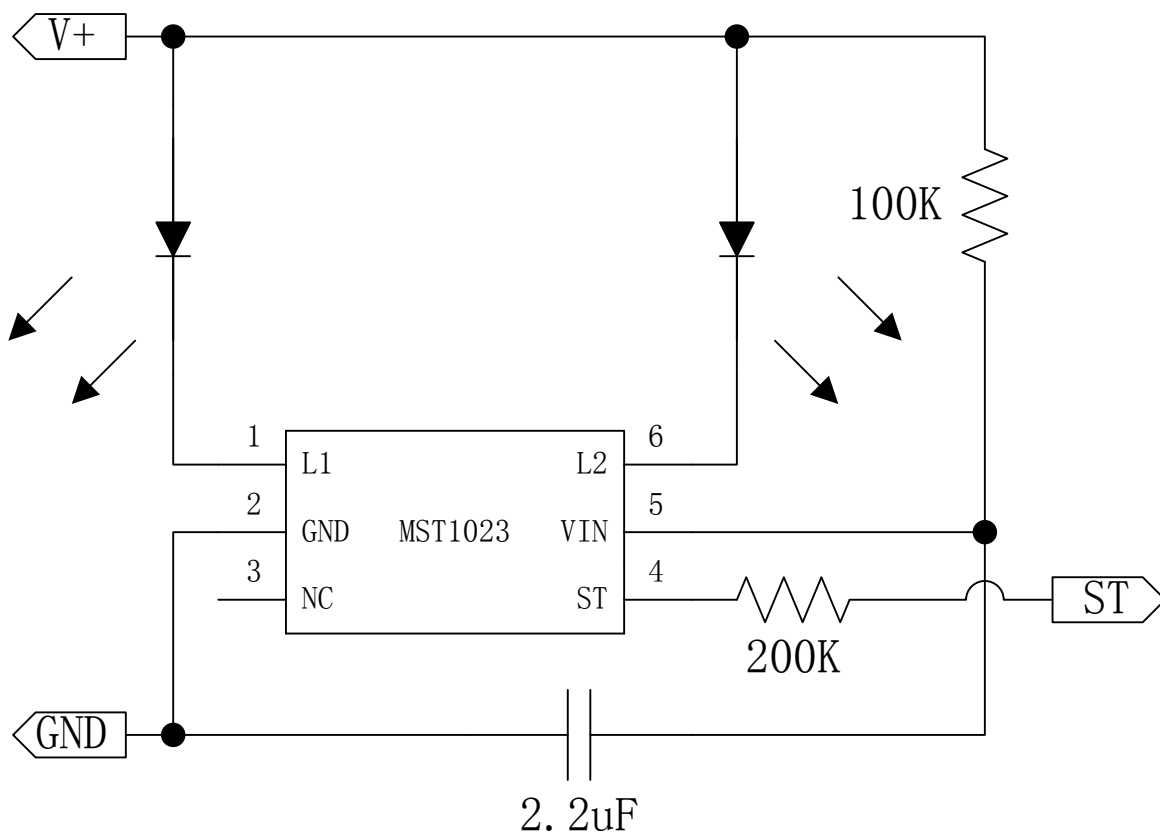
SYMBOL	NAME	VALUE	UNIT
$V_{IN}$	Supply Voltage	5.5 to 15	V
$I_{out}$	Output Current	100~700	mA
$T_{OTP}$	Operating Temperature	-40 to +85	$^{\circ}C$

■ **Electrical Characteristics**

(VIN =10V, IOU=300mA, TA = 25°C unless otherwise specified)

SYMBOL	ITEMS	CONDITIONS	Min.	Typ.	Max.	UNIT
Vclamp			9	12	15	V
<b>UVLO</b>						
UVLO	Under Voltage Lockout			2	3.5	V
<b>Operating Current</b>						
Ivin	Operating Current	VIN=6V	6	12	18	μA
<b>Output Switch</b>						
RON	L1, L2 On Resistance (Note 3)			700	900	mΩ
I <sub>LEAK</sub>	L1, L2 Leakage Current	V <sub>IN</sub> =30V		0.01	1	μA
<b>Switch Cycle</b>						
T <sub>cycle</sub>	Switch Cycle		35	50	65	mS

■ **Typical Application Circuit**



Typical application

## ■ Operation Description

### ◆ 工作模式

MST1025B 内置 3 种调色模式，并且依靠 ST 端的电平状态来切换，ST 持续置低 50mS 以上认为是一次有效的置低，置高则当即生效。

- 系统上电且 ST 为高，L1 接通，L2 关断
- ST 第一次置低，L1 关断，L2 接通
- ST 第二次置低，L1，L2，同时接通
- ST 第三次置低，循环回 L1 接通，L2 关断状态

### ◆ UVLO

当 VIN 电压不足 UVLO 电压时，芯片进入欠压锁定状态，L1 和 L2 的状态被复位成 L1 接通，L2 关断。该状态下不允许状态切换。VIN 重新上至 UVLO 电压以上之后解除锁定，并允许状态切换。

## ■ Ordering Information

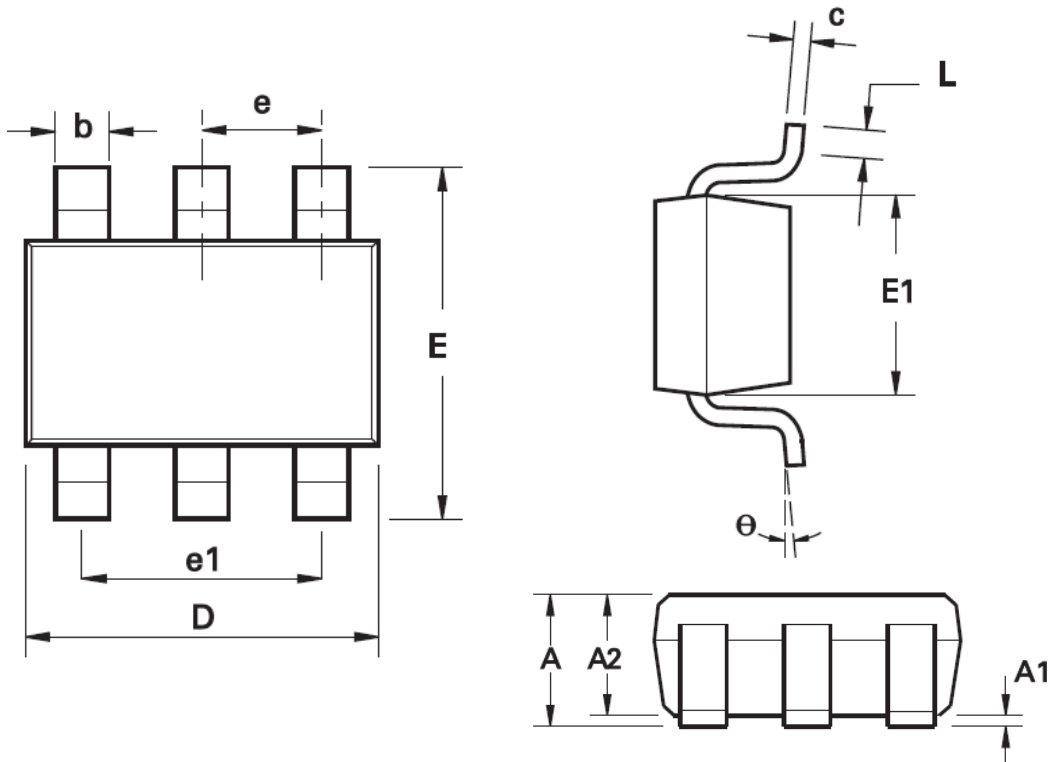
Part Number	Package	Marking
MST1025BSF	SOT23-6	EBYWX



EB: 产品代码 (EB=MST1025BSF)  
Y: 生产年份 (5=2015)  
W: 生产周期 (A-Z,a-z)  
X: 代工厂代码

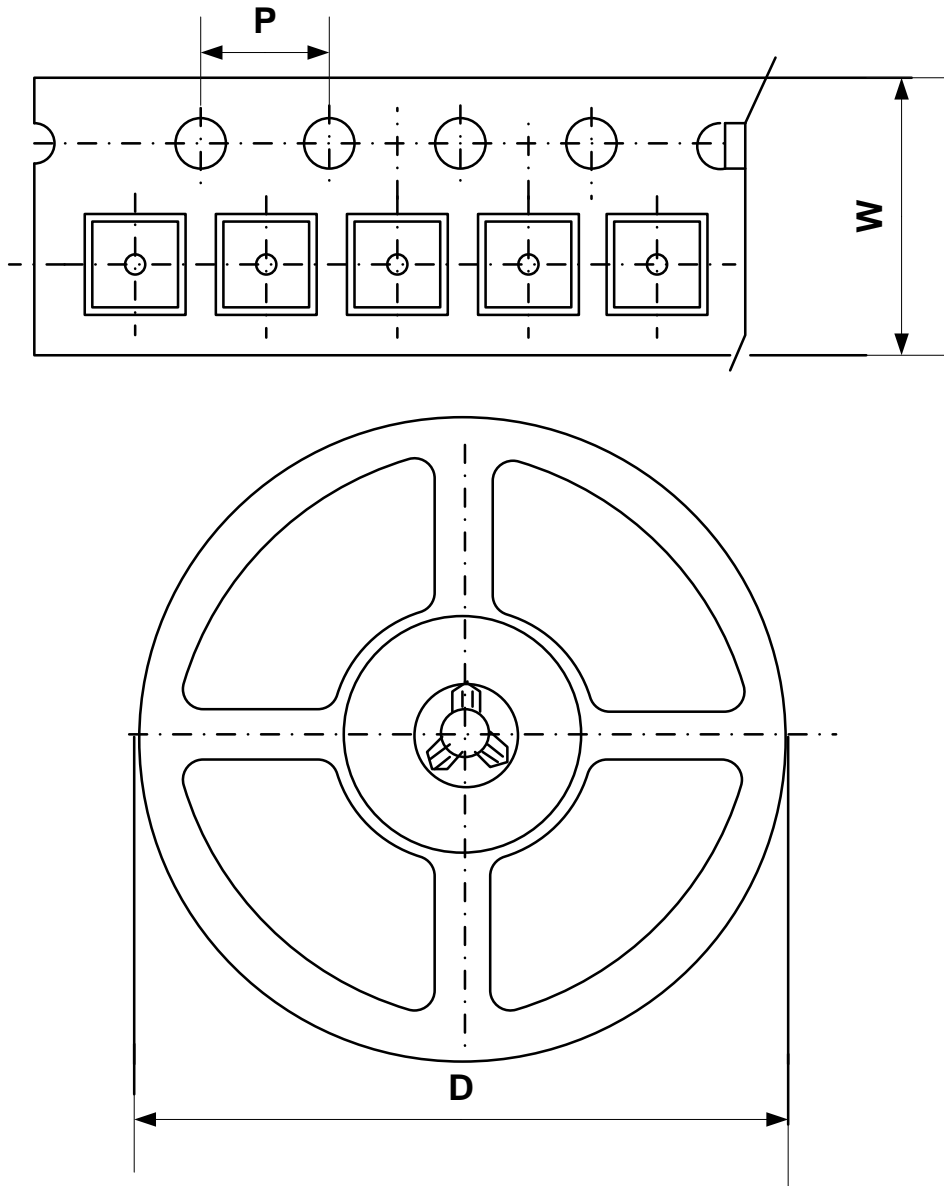
■ Package Outlines

SOT23-6



SYMBOL	MILLMETER			INCHES		
	MIN	NOM	MAX	MIN	NOM	MAX
A	--	--	1.35	--	--	0.053
A1	0.04	--	0.15	0.002	--	0.006
A2	1.00	1.10	1.20	0.039	0.043	0.047
b	0.34	--	0.43	0.013	--	0.017
c	0.15	--	0.21	0.006	--	0.008
D	2.72	2.92	3.12	0.107	0.115	0.123
E	2.60	2.80	3.00	0.102	0.110	0.118
E1	1.40	1.60	1.80	0.055	0.063	0.071
e	0.95 BSC			0.037 BSC		
e1	1.90 BSC			0.075 BSC		
L	0.30	--	0.60	0.012	--	0.024
theta	0	--	8°	0	--	8°

■ Packing Information



Package Type	Carrier Width (W)	Pitch (P)	Reel Size(D)	Packing Minimum
SOT23-6	8.0±0.1 mm	4.0±0.1 mm	180±1 mm	3000pcs

Note: Carrier Tape Dimension, Reel Size and Packing Minimum