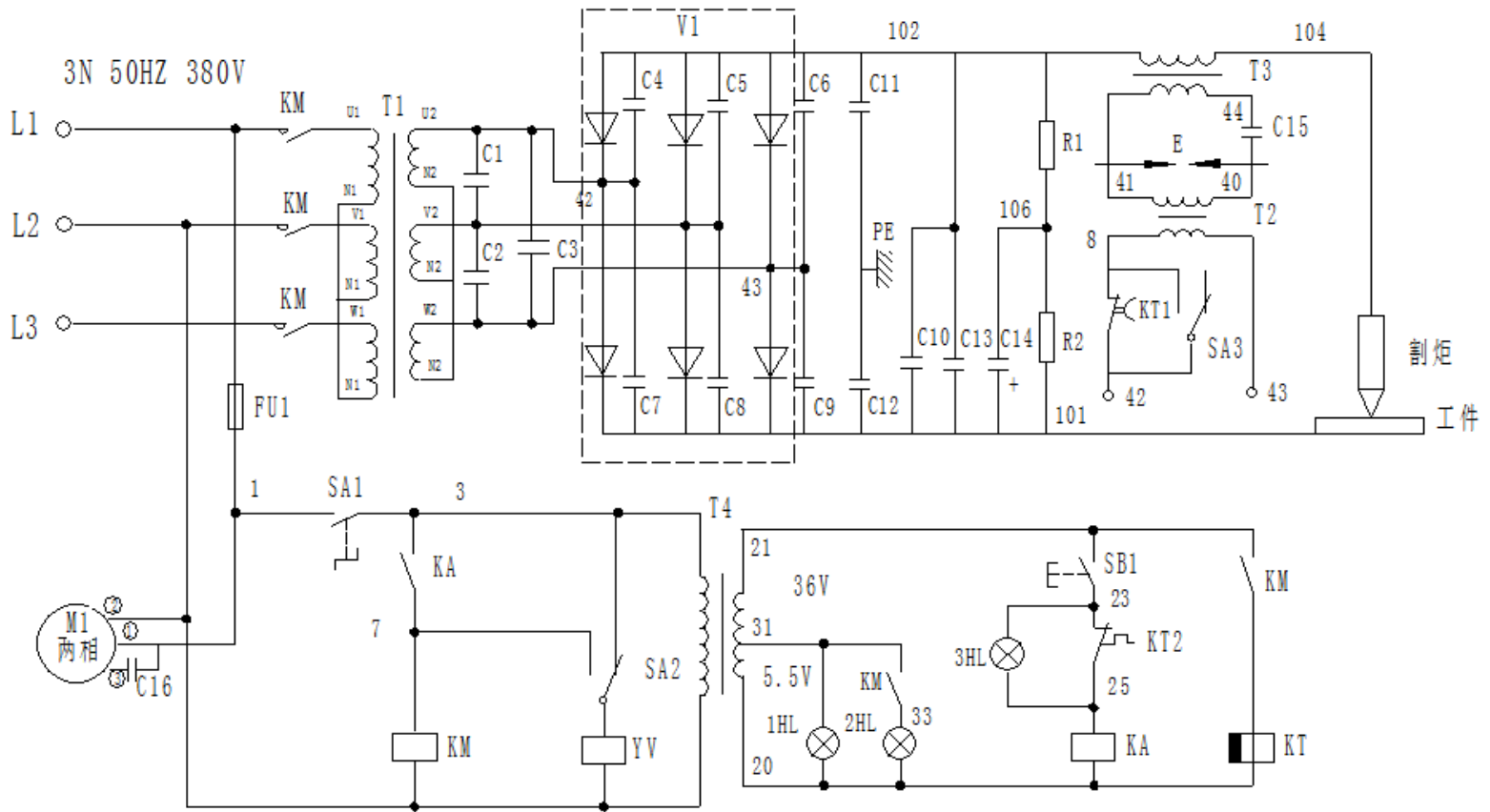
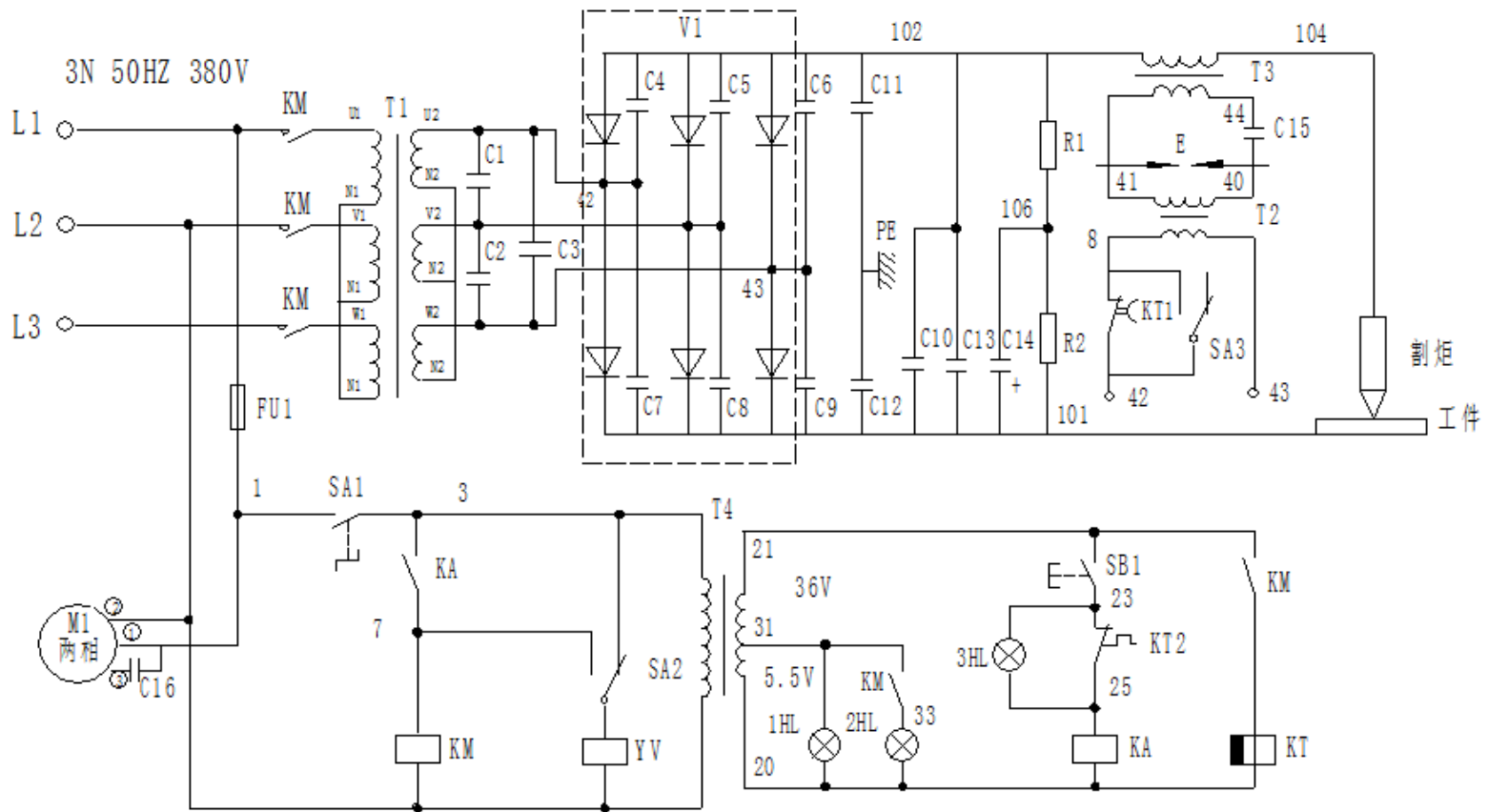


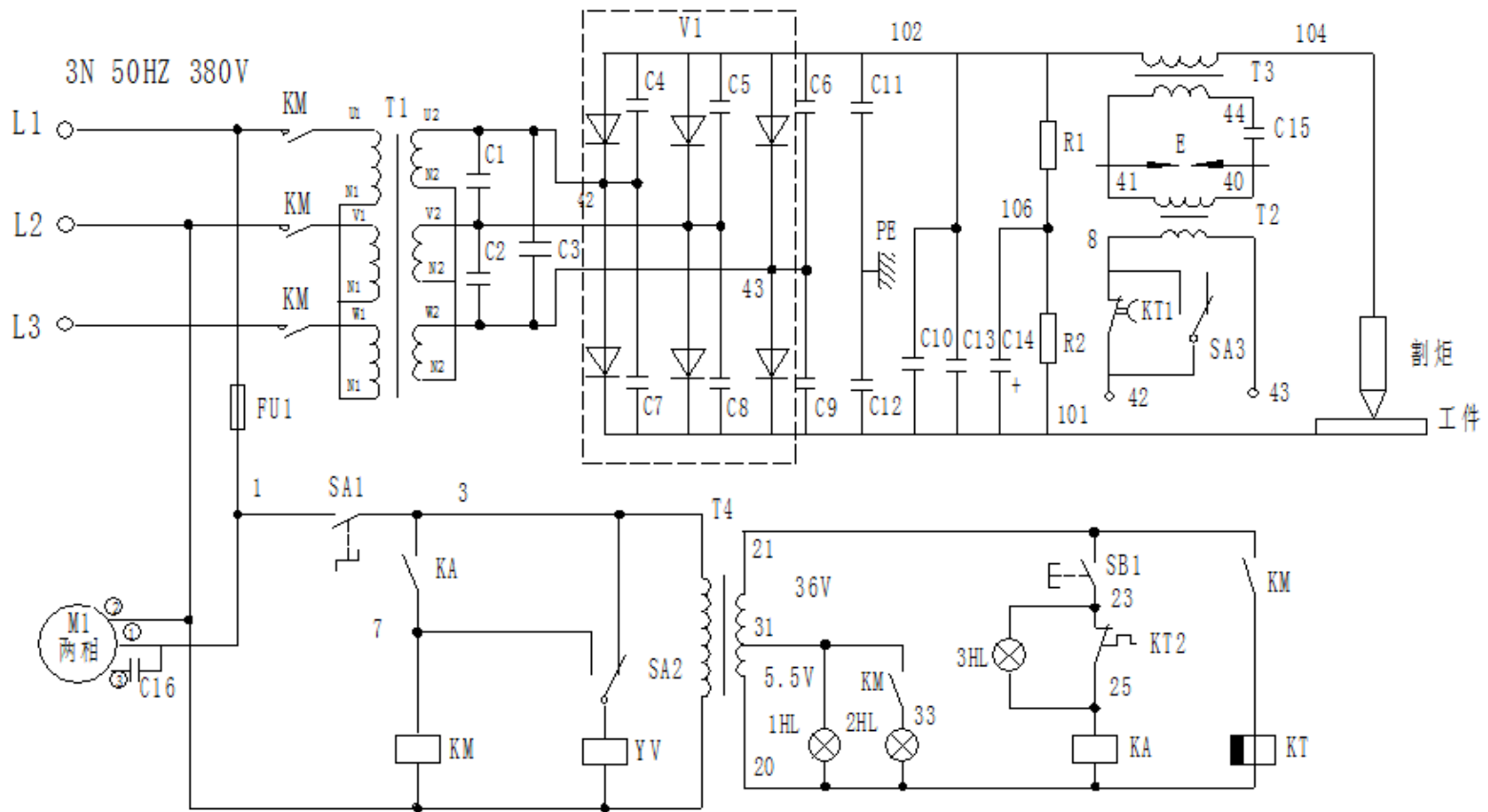
KLG-30H 空气等离子切割机电气原理图



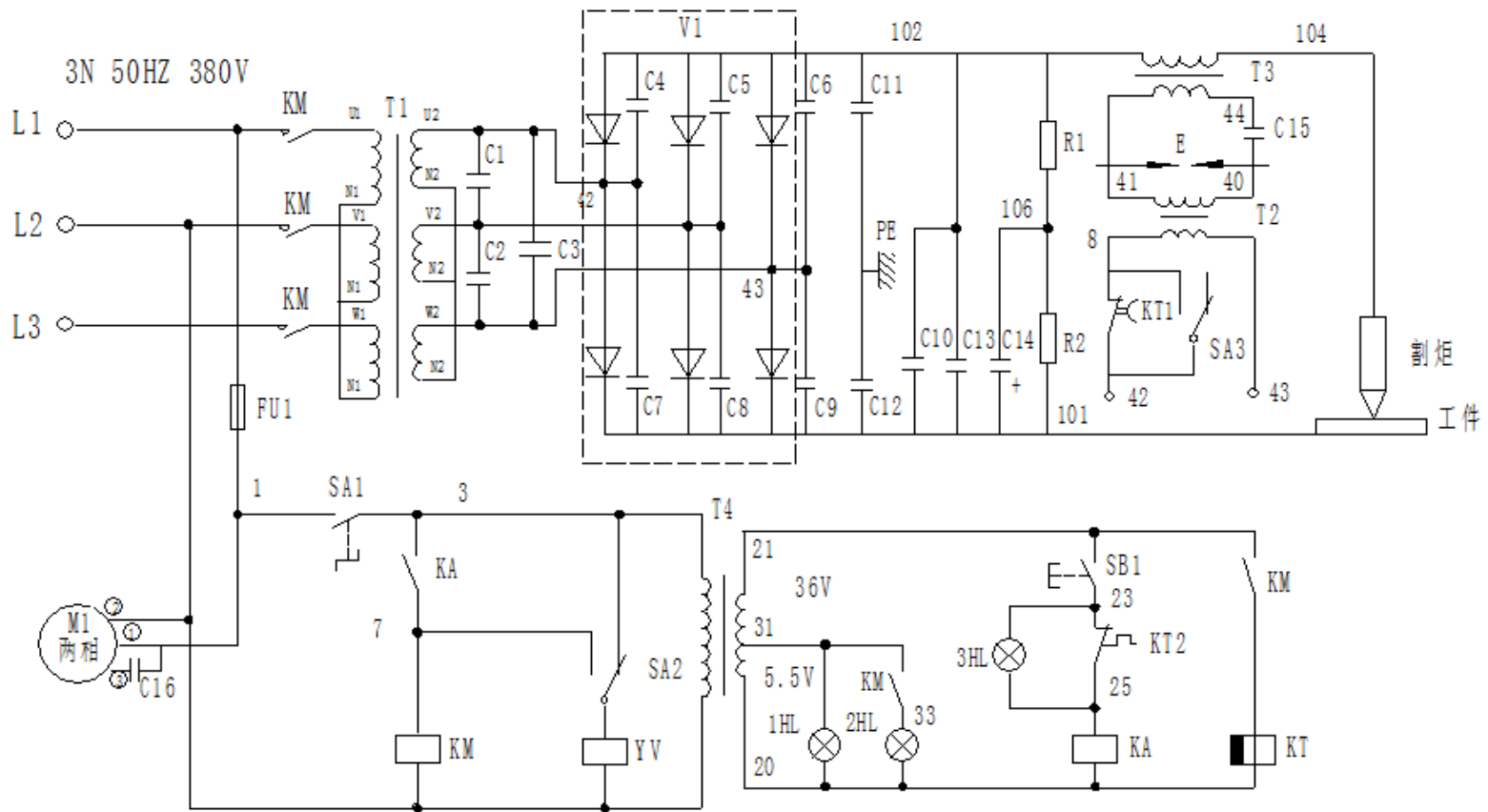
KLG-40H 空气等离子切割机电气原理图



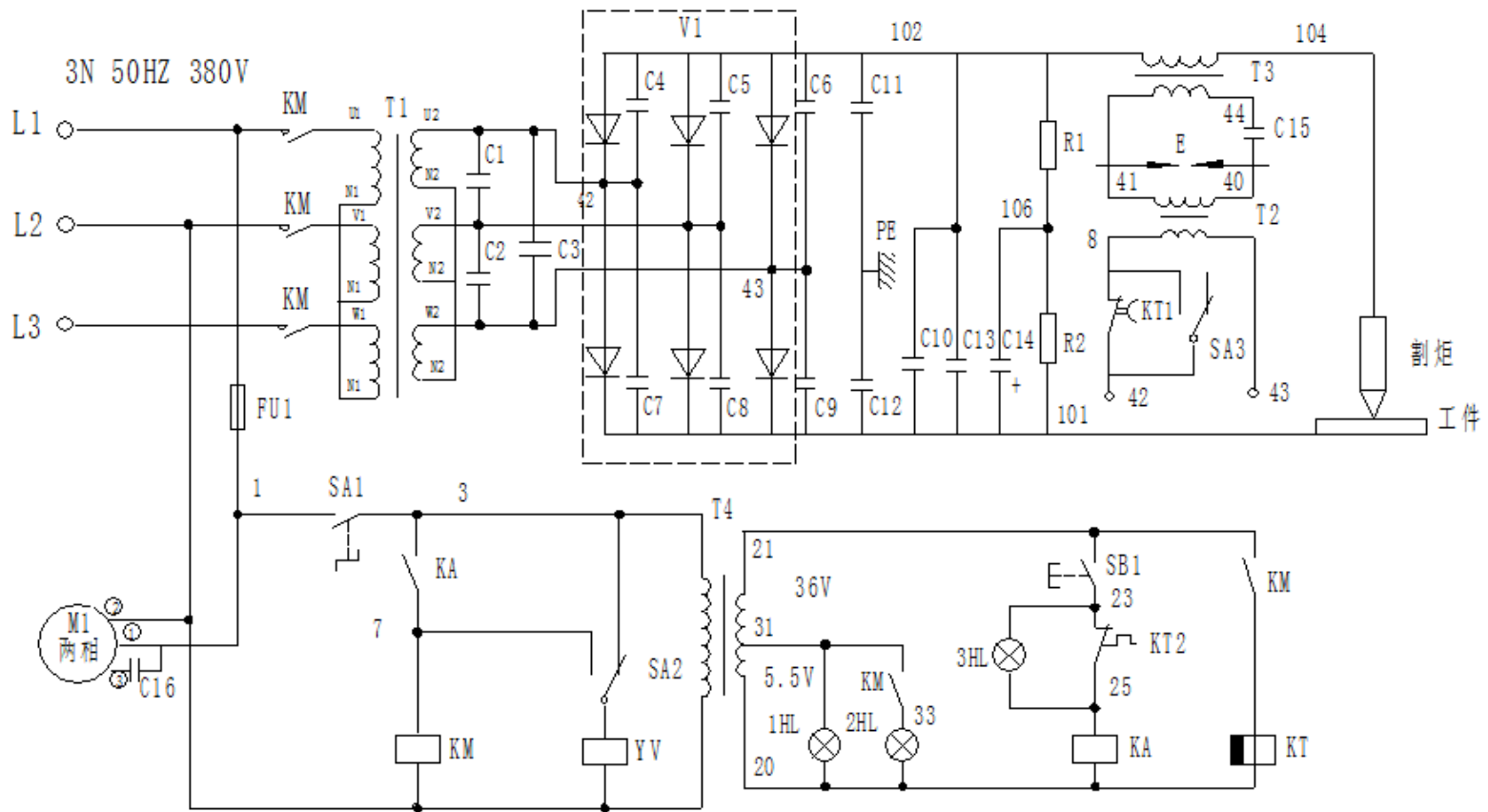
KLG-60H 空气等离子切割机电气原理图



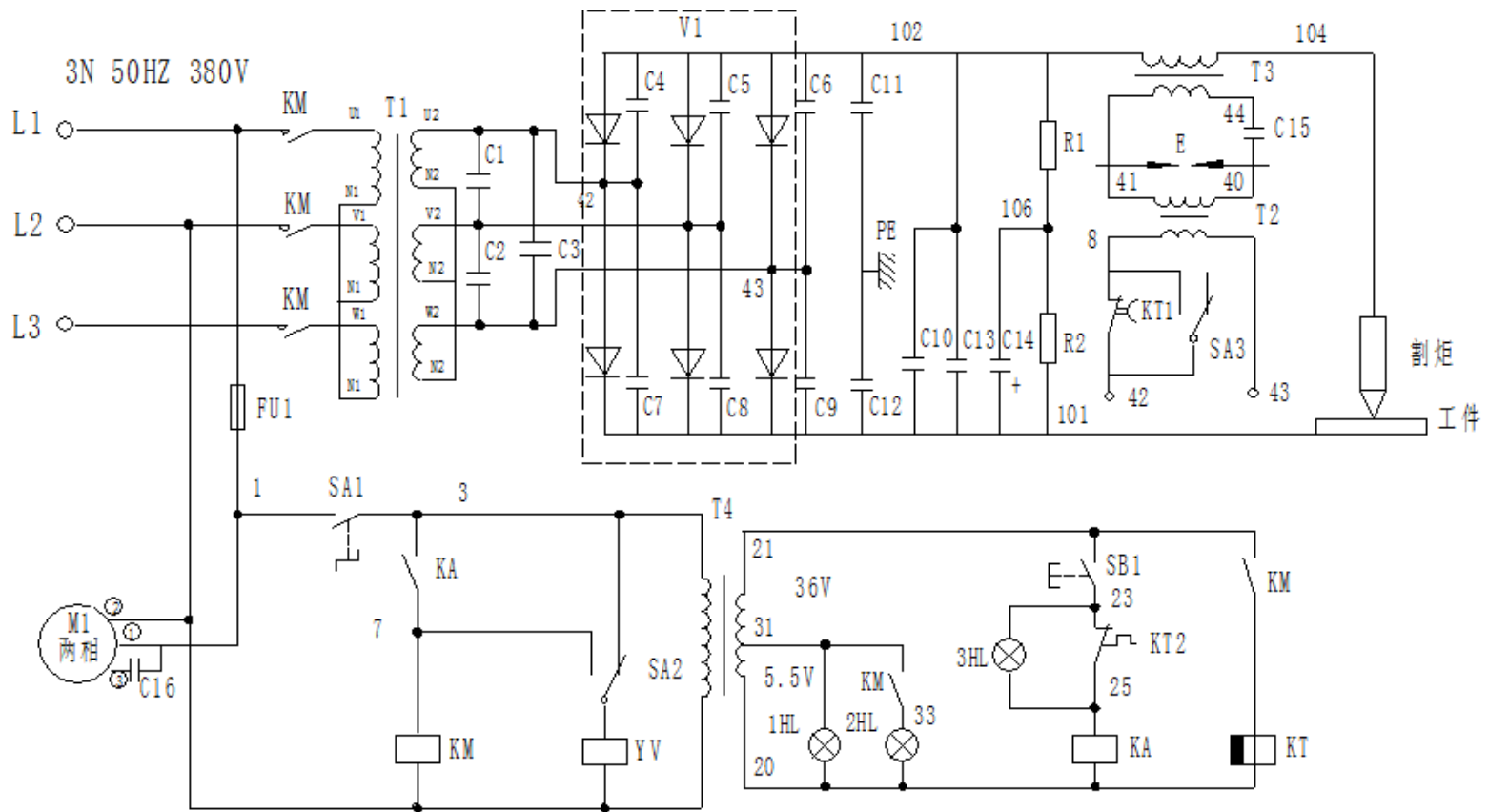
KLG-80H 空气等离子切割机电气原理图

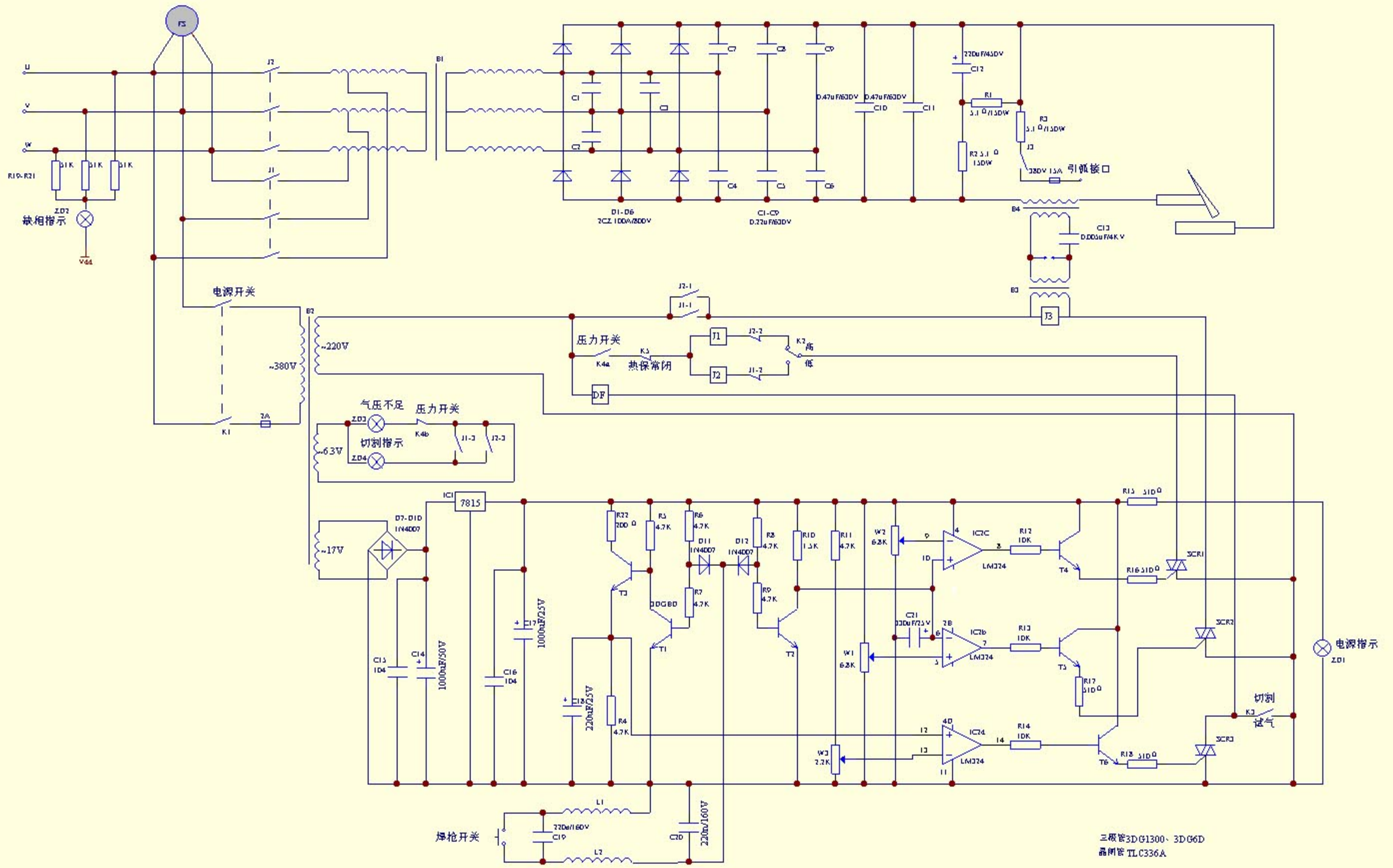


KLG-100H 空气等离子切割机电气原理图



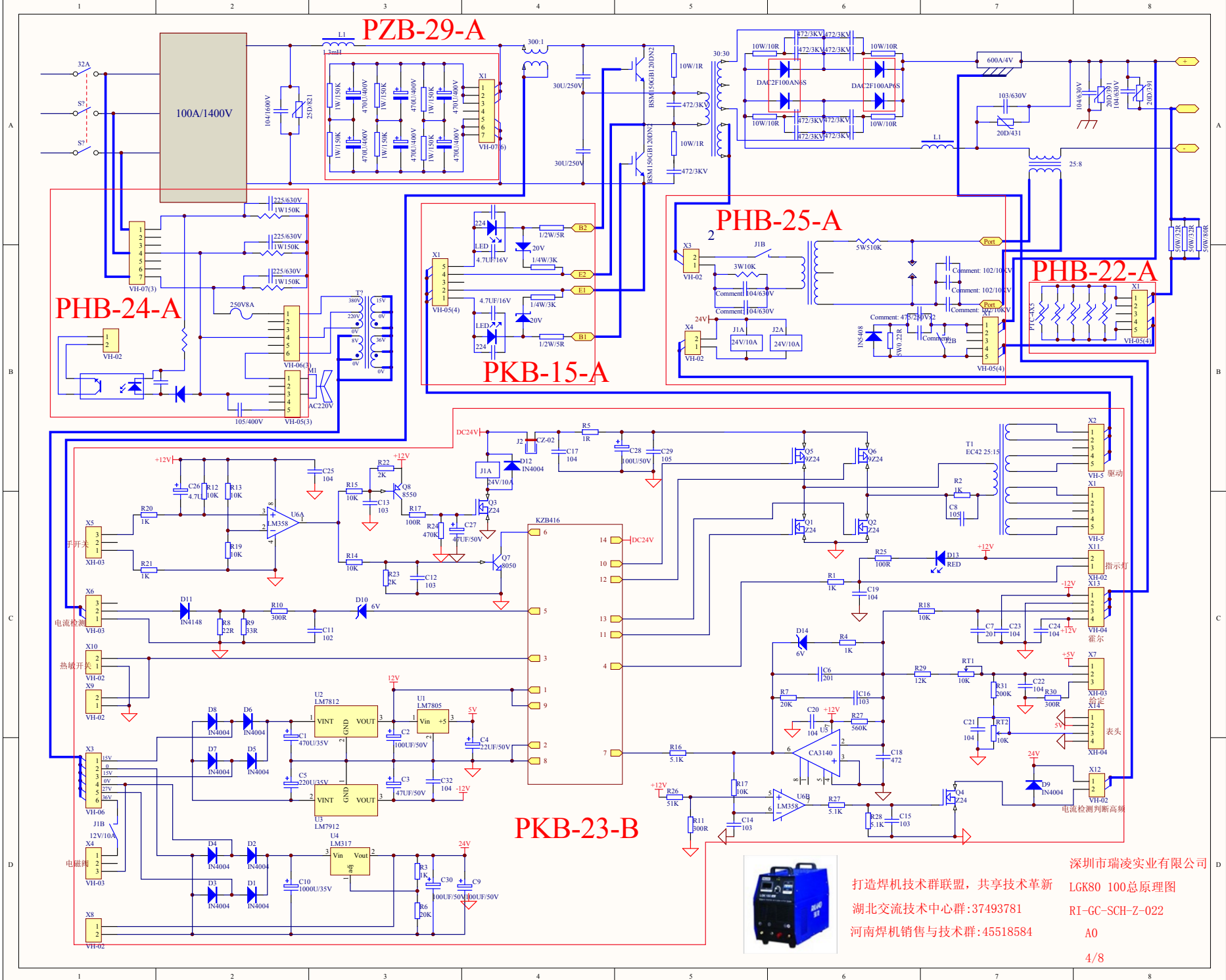
KLG-120H 空气等离子切割机电气原理图



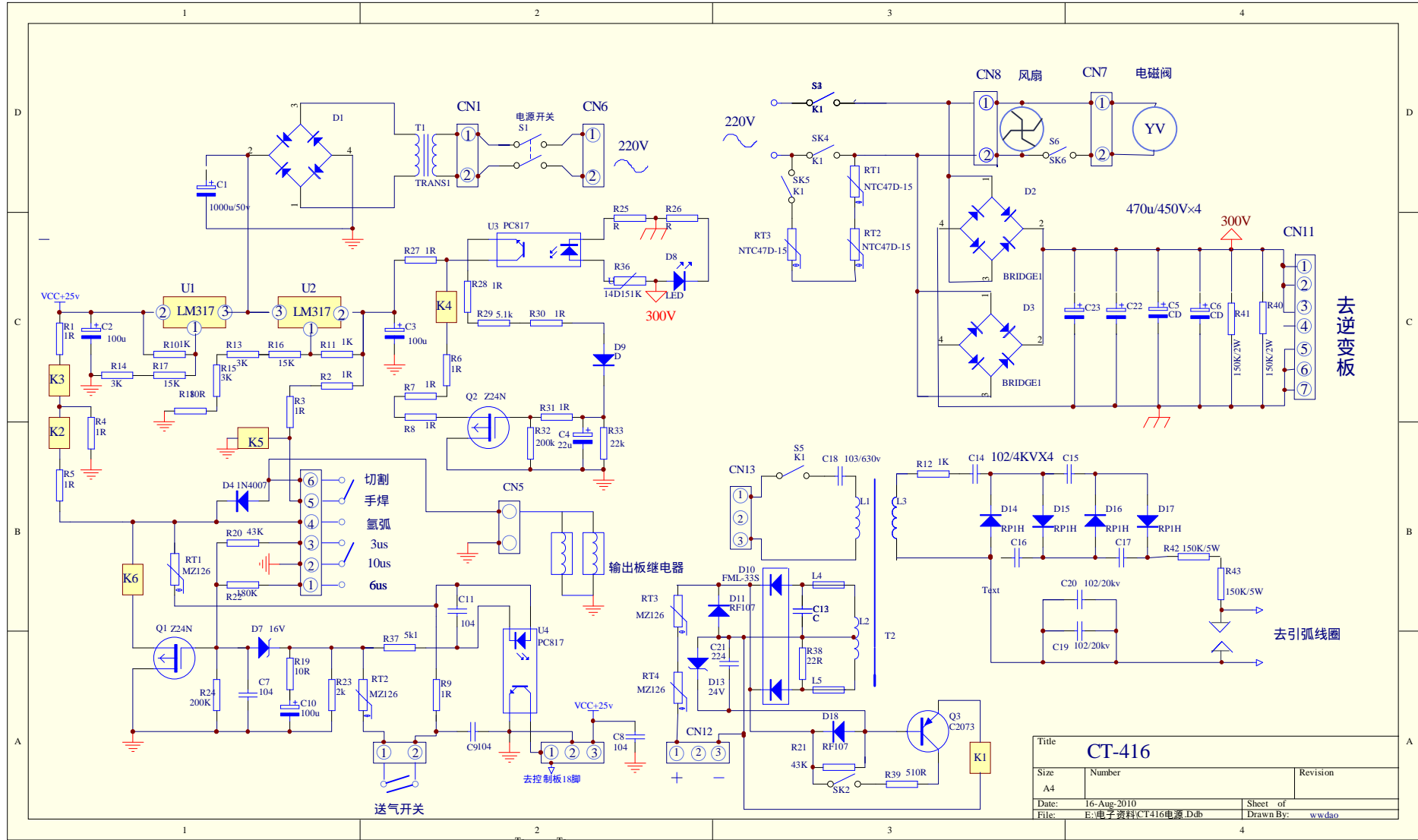


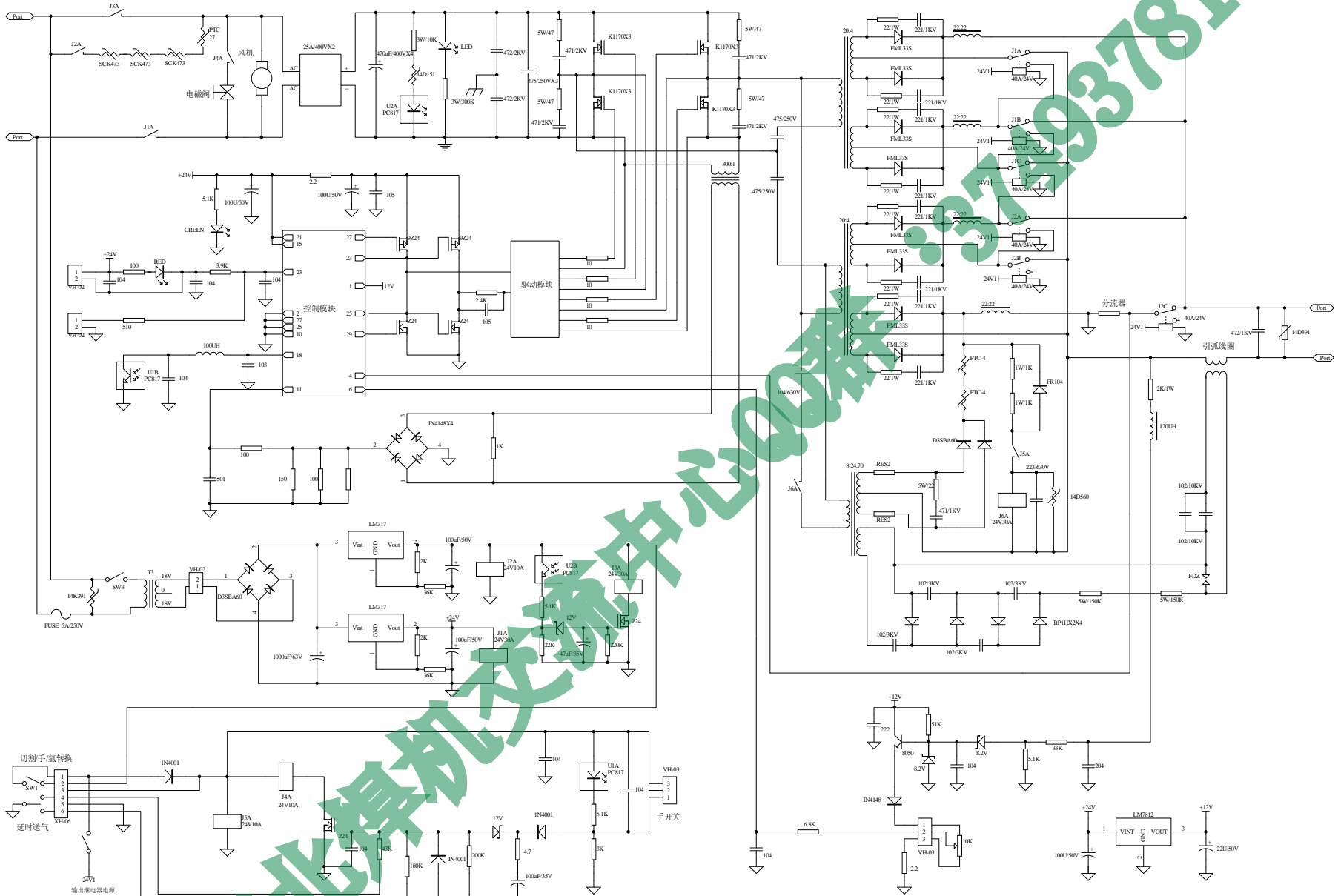
三极管 3DG1300、3DG6D
晶闸管 TL C336A

Title		
Size	Number	Revision
A3		
Date	3-Oct-2007	
File	D:\资料库\技术图纸\空气等离子切割机\17D.D4b	

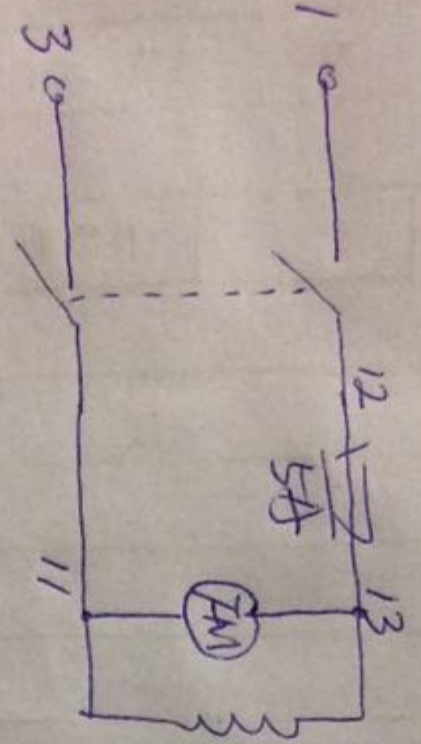
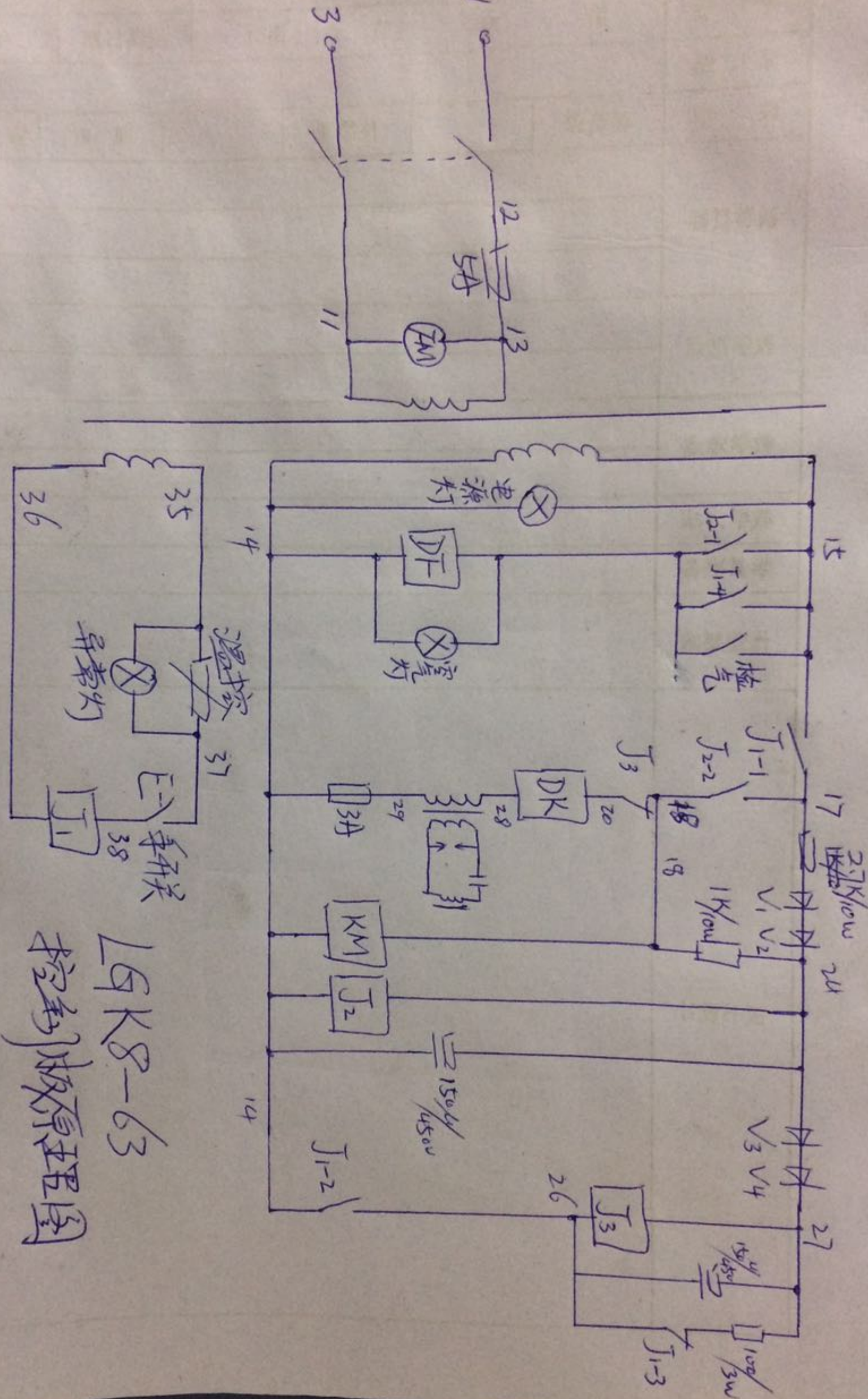


深圳市瑞凌实业有限公司
 打造焊机技术群联盟，共享技术革新 LKG80 100总原理图
 湖北交流技术中心群:37493781 RI-GC-SCH-Z-022
 河南焊机销售与技术群:45518584 A0
 4/8





					公司名称	深圳市瑞凌实业有限公司
					图样名称	CT416总原理图
标记	处数	更改单号	修订	日期	文件编号	RI-YF-SCH-007
设计	制图	审核	批准	生效日期	版本/版次	A/0
					页次	第1页共1页



LGK8-63
 控制板原理图

2016.11.25 绘