

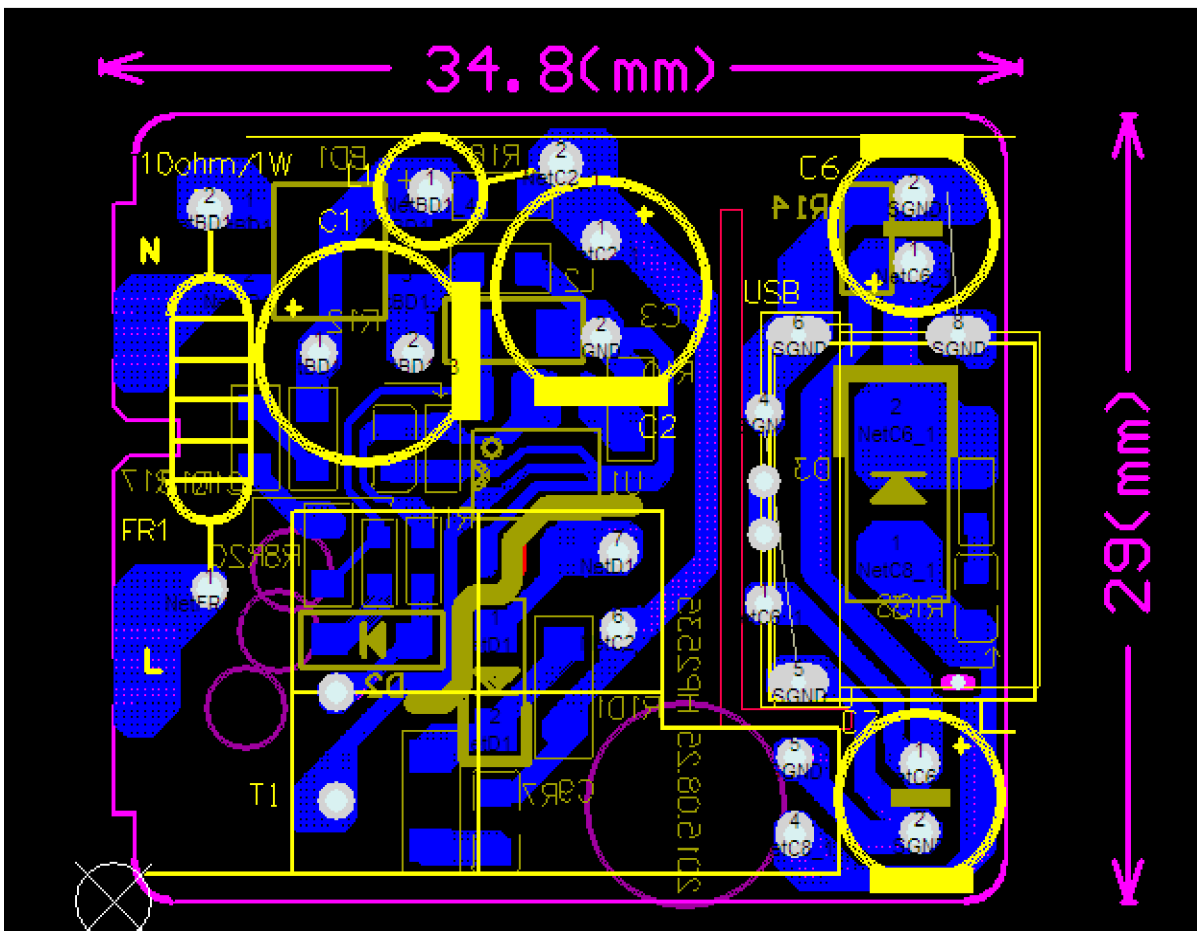
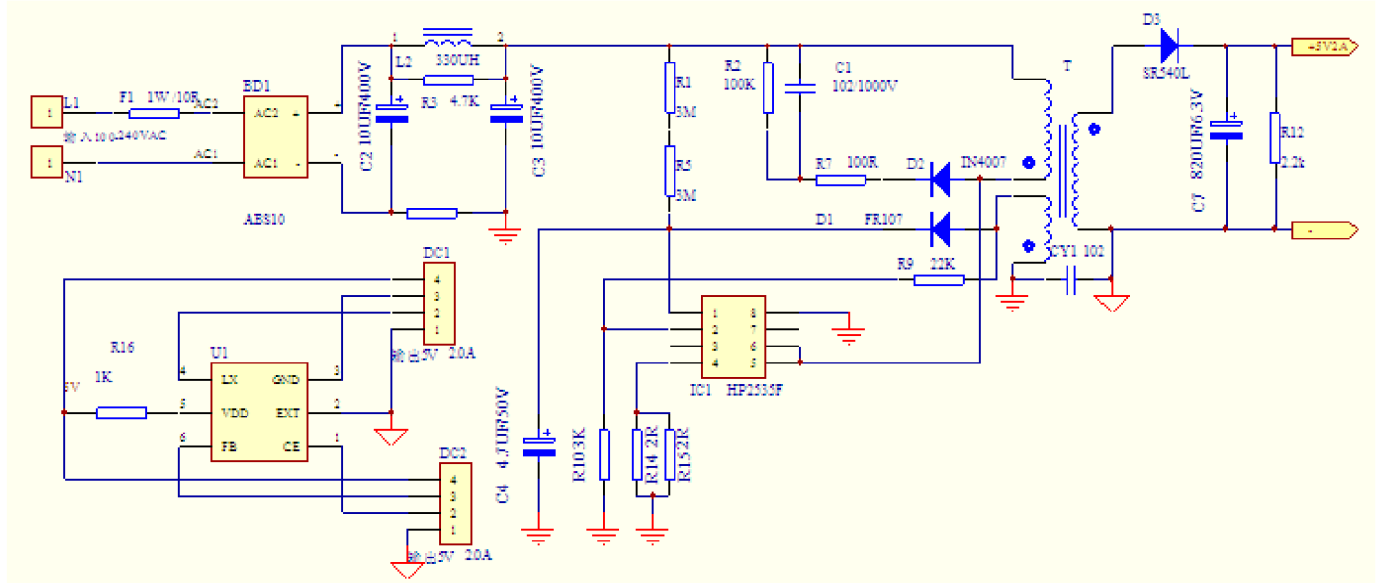
QQ: 654516758 联系人电话: 王生 13662656975 (微信)

PSR系列6级能效, 芯片源头, 全国范围提供全程一对一工程师对接服务, 技术支持让您的工厂生产无忧  
HP2535系列支持功率:

- 5V1A
- 5V1.5A
- 5V2A
- 5V2.4A

PCBA成本: 2元以内.

原理图: 电路非常简洁



以下为公司部分产品:

海鸿精品, 最先进的技术, 最优质的进口原材料, 最稳定的封装生产, 高标准的测试规范, 最好的配套服务。  
 所谓精品也就是每一个IC都经过严格的测试, 筛选, 保证每个IC都是最好的, 给用户感受到最佳的品质以及性能。  
 1. 欧洲最新标准六级 (QR模式, 效率超普通六级, 待机功耗70mW以下) 2. 不良率降低到万分之五, 增加生产直通率  
 3. 一致性兼容性极高, 替换使用简单, 降低对外围元件要求 4. 节省COMP电容, 降低产品整体成本以及生产不良率  
 5. 电压, 电流, 限流, 线补精度极高, 调试极其容易 6. 具备各种保护功能, 过流, 过压, 过温, 静电, 高压

◆AC-DC PSR 副边反馈 六级能效精品 (市场主流产品, 直接替换, 只需要简单调试外围电阻既可使用, 高性能瞬间体现)

产品名称	芯片简要说明	功率	频率	封装	产品方案特点	对应产品	常用案例
HP9224		6W	65KHZ	SOP-8		OB2354\CR5224\CRE6353	5V1.5A\9V700MA\12V600MA
HP9228	采用最新六级设计, 完美的PWM控制器, 内置超低功耗MOS, 增加各种保护电路	15W	65KHZ	DIP-7	1. 待机功耗超低, 110V下测试30mW 230V下测试30mW 2. 限流点高低压精准, 一致性强 3. 过温保护, 静电保护, 高压保护 4. 内置优质MOS, 降低温升 5. 对比市场同类产品, 节省电容 6. 兼容性强, 可替换任何对应产品 7. 不良率极低, 保证生产直通率 8. 外围应用简单, 降低成本 9. 调试方便, 应用简单	OB2358\CR5228\LT19606\CRE6358\RM6222D\MT6258	110V: 5V2.4A/9V1.5A/12V1.2A 220V: 5V3A/9V2A/12V2A
HP9229		18W	65KHZ	DIP-7		SF1538\SP5628\ME8110	110V: 5V3A/9V2A/12V1.5A 220V: 5V4A/9V2A/12V2A
HP2281		65W	65KHZ	SOT23-6		OB2263\OB2281\SF1530\CR6848	12V5A\5V8A
HP2291	采用最新六级设计, 完美的PWM控制器, 恒流恒压功能	65W	65KHZ	SOT23-6			

◆AC-DC PSR 原边反馈 六级能效精品 (市场主流产品, 直接替换, 只需要简单调试外围电阻既可使用, 高性能瞬间体现)

产品名称	芯片简要说明	功率	频率	封装	产品方案特点	对应产品	常用案例
HP2535		6W	Adaptive	SOP-7		OB2535\CR6335\MT6513\FM6535 RM3261\SF5922\SP5713\PM7535 ME8311\PN8335\LY2923\CX7131	5V1.2A\9V600MA\12V500MA
HP2538S	采用最新六级设计, 完美的PWM控制器, 内置超低功耗MOS, 增加各种保护电路, 恒流恒压功能	10W	Adaptive	SOP-7	1. 输出电压电流3%的精度控制 2. 待机功耗超低, 110V下测试30mW 230V下测试50mW 3. 限流点高低压精准, 一致性强 4. 过温保护, 静电保护, 高压保护 5. PWM/PFM模式, 效率提高 6. 对比市场同类产品, 节省电容 7. 兼容性强, 可替换任何对应产品 8. 不良率极低, 保证生产直通率 9. 外围应用简单, 降低成本 10. 调试方便, 应用简单	OB2536\CR6236\RM3262 SP5616\PN8336\LY2926 SD6583\MT6514K\PN8360	5V2A\9V1A\12V1A
HP2538		12W	Adaptive	DIP7		OB2538S\CR6232\RM3272S SP5618\PN8370\CX7181\CRE2538\MT6516	5V2A\9V1A\12V1A
HP2540S		15W	Adaptive	SOP-7		SD6585\MT6518\PN8370	5V2.4A\9V1.5A\12V1.2A
HP2540		18W	Adaptive	DIP7		CX7191\MT6519\CRE2539	5V3A\9V2A\12V1.5A

◆AC-DC PSR 原边反馈 六级能效精品 (市场主流产品, 直接替换, 只需要简单调试外围电阻既可使用, 高性能瞬间体现)

产品名称	芯片简要说明	功率	频率	封装	产品方案特点	对应产品	常用案例
HP3773A/HP1800/HP2535A	采用双晶片设计, 耐压达到800V, 超低待机功耗	3W	Adaptive	SOP-7		LP3773A\MD1800\OB2512	5V500MA
HP3773B/HP1801/HP2535B	采用双晶片设计, 耐压达到800V, 超低待机功耗	5W	Adaptive	SOP-7	1. 输出电压电流3%的精度控制 2. 待机功耗超低, 110V下测试30mW 230V下测试50mW 3. 限流点高低压精准, 一致性强 4. 过温保护, 静电保护, 高压保护 5. QR模式, 效率最大限度提高 6. 对比市场同类产品, 节省电容 7. 兼容性强, 可替换任何对应产品 8. 不良率极低, 保证生产直通率 9. 外围应用简单, 降低成本 10. 调试方便, 应用简单	LP3773B\MD1801\OB2512	5V1A\9V300MA\12V400MA
HP3773C/HP2535C/HP2535C	采用双晶片设计, 耐压达到800V, 超低待机功耗	6W	Adaptive	SOP-7		LP3773C\CR5212\OB2512\OB2535\CX7131\SP5713\	5V1.2A\9V600MA\12V500MA
HP3773D/HP2535D	采用双晶片设计, 耐压达到800V, 超低待机功耗	8W	Adaptive	SOP-7		LP3773D\FW7538S\MT6514	5V1.5A\9V700MA\12V600MA
HP3773E/HP2535E	采用双晶片设计, 耐压达到800V, 超低待机功耗	10W	Adaptive	SOP-7		LP3783A\MT6514A\RM3272S PN8360\SD6583\CR6236	5V2A\9V1A\12V800MA
HP3773F/HP2535F	采用双晶片设计, 耐压达到800V, 超低待机功耗	12W	Adaptive	SOP-7		LP3783B\SD6585\MT6518\PN8370\	5V2.4A\9V1.5A\12V1A

◆快充识别产品 (全系列快充方案, 兼容任何手机, 匹配所有方案, 市场最全面产品)

产品名称	芯片简要说明	功率	频率	封装	产品方案特点	对应产品	常用案例
HP100	快充充电IC, QC (高通) 2.0协议	20W		SOP-8	支持5V2A\9V1.7A\12V1.5A三种电压, 兼容华为P9可充2A电流	完全兼容CHY100, 没认证	高通2.0快充方案
HP103	快充充电IC, QC (高通) 3.0协议	20W		SOP-8	兼容QC2.0, 达到最新3.0技术	完全兼容CHY103, 没认证	高通3.0快充方案
HP104	兼容7大协议, 除了OPPO, 全系列手机支持快充	20W		SOP-8	全系列兼容市场主流手机协议	全兼容, 有高通认证证书	全兼容快充方案
HP5887	单路自动识别IC			SOT23-5	支持多种USB充电协议, 各充电协议自动切换 Divider1/Divider2/Divider3充电协议 (苹果专用) D+/D-置1.2V模式 (三星专用) ECL 2 DCP及CTIS YD/T 1591-2009充电协议	TPS2513\TPS2514\UC2631\UC2632\UC2635\CF3002B\CF3002D\CF3004\MA5887\MA6887\MA5889\EST5198\EST5199\CL888F\F75198\LT5168\VT3002\RH7901\RH7902\LP5210\CX1901\CX1901A\CX2901\CX2901A\CRE8302\CRE8303\CRE8304\VP200\VP201\VP202\KF6861\KF6862\RCZ7512\RCZ7514\CE1501\CE1502\TG7901\TG7902\JR2500\JR2502\JR2503\MYH8302\MYH8303\MYH8304\LN4050\CEP6120\CEP6122	手机充电器\多口充电器
HP5888	双路自动识别IC			SOT23-6		手机充电器\多口充电器	
HP5889	识别-限流IC			SOP-8		手机充电器\多口充电器	

公司地址: 深圳市宝安区德邻雅筑63号