



深圳市亿伟世科技有限公司

SHENZHEN EWAYS TECHNOLOGY CO.,LTD

开关分段调色温芯片选型大全

S4220 , S4420 , S4225S, S4320 , S4120 (后端控制调色温内置功率管和外挂功率管)

S4223 , S4223R, S4233 , S4233R(前端控制2路3路双功率开关分段调色温)

S4121+S6500 , S4121+S6507(隔离开关调色温并带情景小夜灯的组合芯片)

S4122+S6607(隔离开关调色调亮 : L1 L2 L1+L2(1.5 倍电流)中性光时各 75%亮度 , 兼顾灯珠温度及效率

S4122+S5606 , S4122+S5607非隔离开关调色调亮 :

L1 L2 L1+L2(1.5 倍电流)中性光时各 75%亮度 , 兼顾灯珠温度及效率

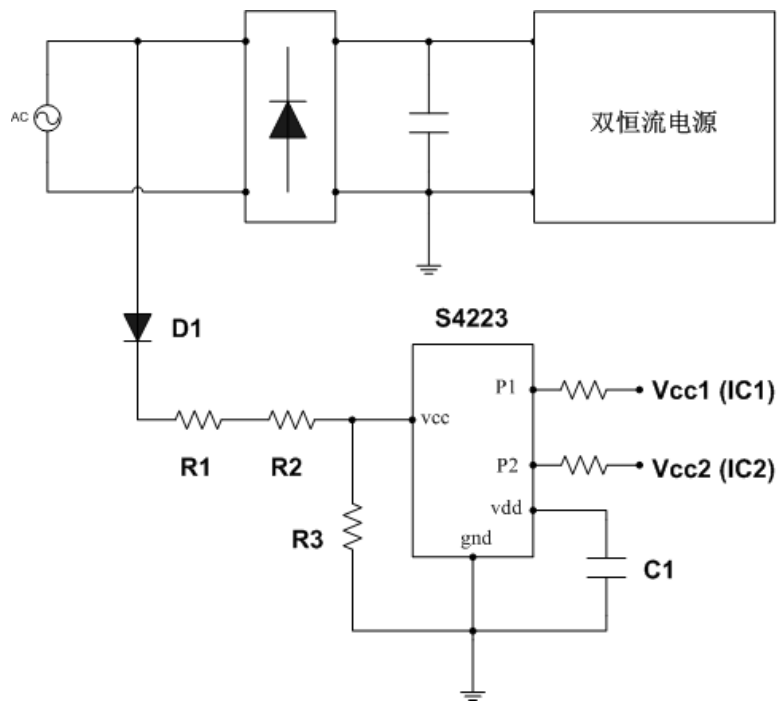
75**15919711751

内容

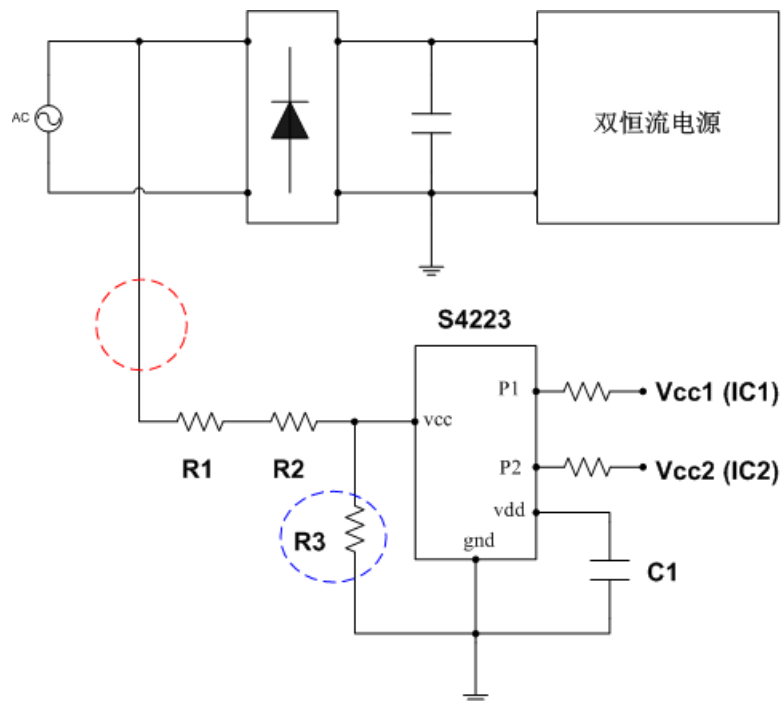
- **S4223方案升级**
 - **S4223**
- **S513x方案升级**
 - **S9132/S9133D**
- **三驱三控方案**
 - **S4233**
- **单驱全功率方案**
 - **S4302/S4312/S4303**
- **小夜灯方案**
 - **S6507LD+S4121**
- **带电流控制色温调节方案**
 - **S6607+S4122**
 - **S5607+S4122**
- **带PWM控制的非隔离方案**
 - **S5406/S5407**

S4223升级方案

旧版本



新版本



✓ 外围电路更加简单，电源成本更低

S513x升级方案

#	S513x系列	S913x系列
1	S5132	S9132
2	S5133S	S9133S
3	S5133D	S9133D
4	S5136D	S9136D

- ✓ **OVP**更准
- ✓ 抗干扰能力更强
- ✓ 高温降电流，可靠性更高
- ✓ 关机不会回闪

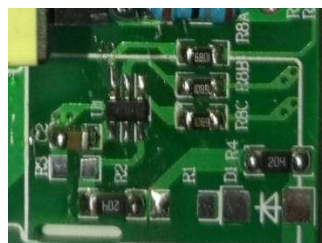
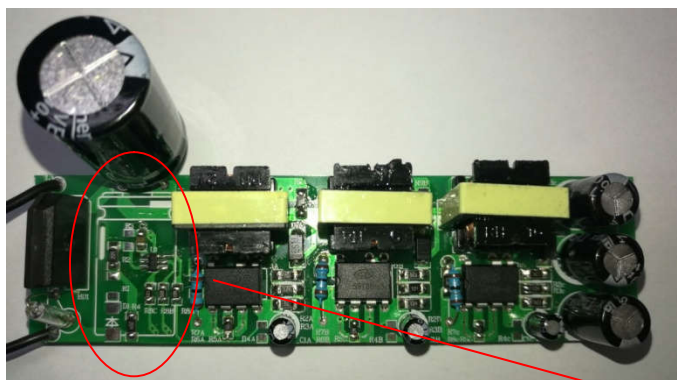
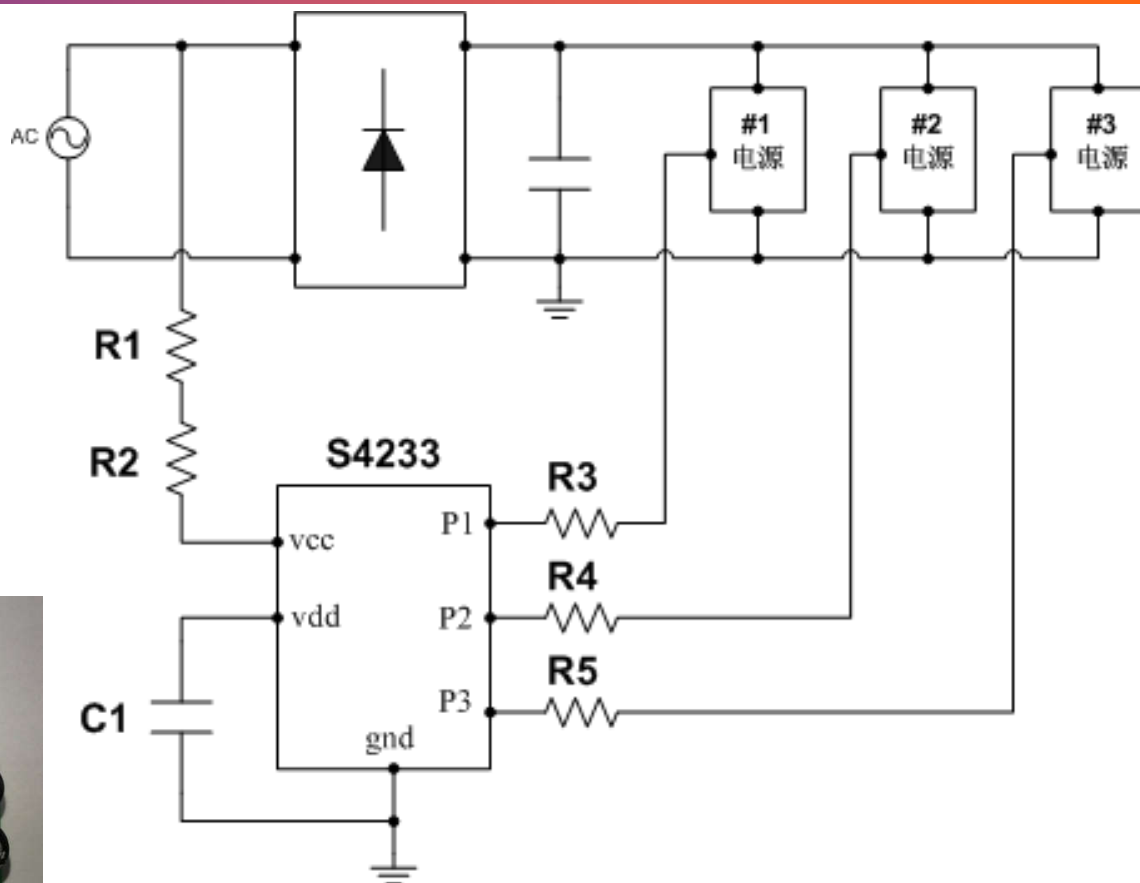
三驱三控方案—S4233

✓ 电路简单，成本更低

✓ 逻辑顺序稳定

✓ 逻辑顺序：

P1→P2→P3→P1+P2+P3



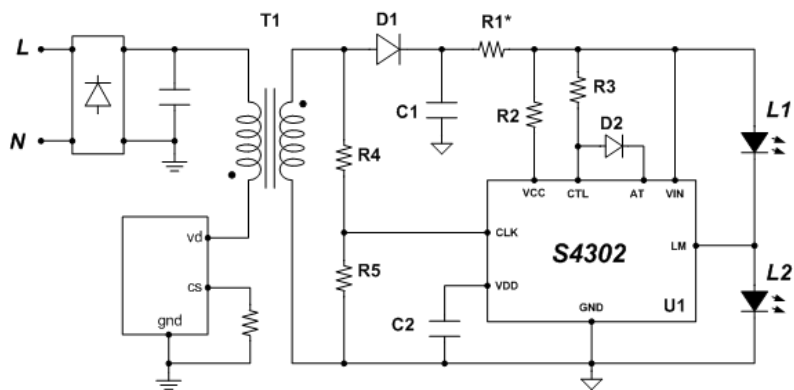
相比于现有方案，极其简单

单驱全功率方案(1/4)

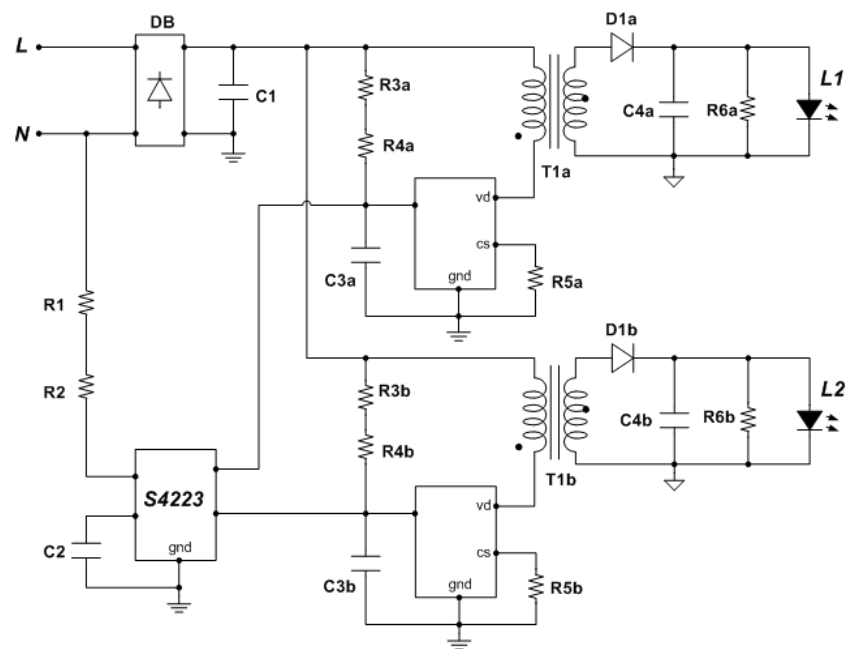
产品	最大 输出电压(V)	最大输出电流(mA)
S4302	40	300
S4312	80	300
S4303	160	300

单驱全功率方案(2/4)

■ S43xx vs. S4223方案



VS.



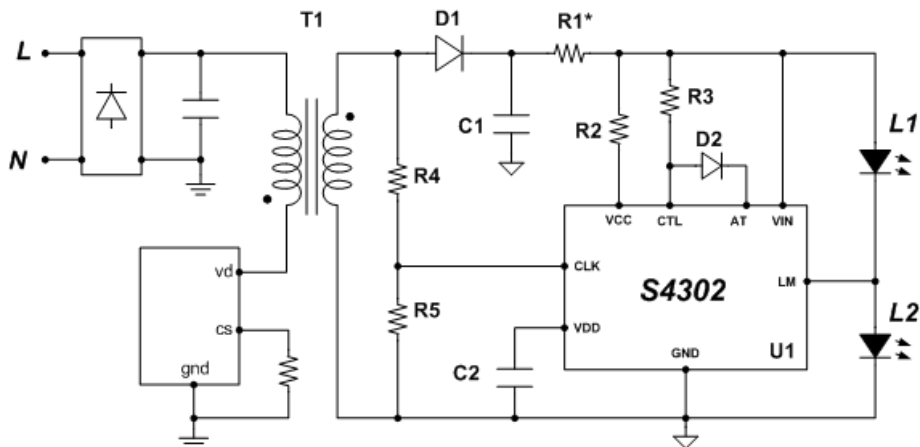
✓ 电路简单，成本更低

单驱全功率方案(3/4)

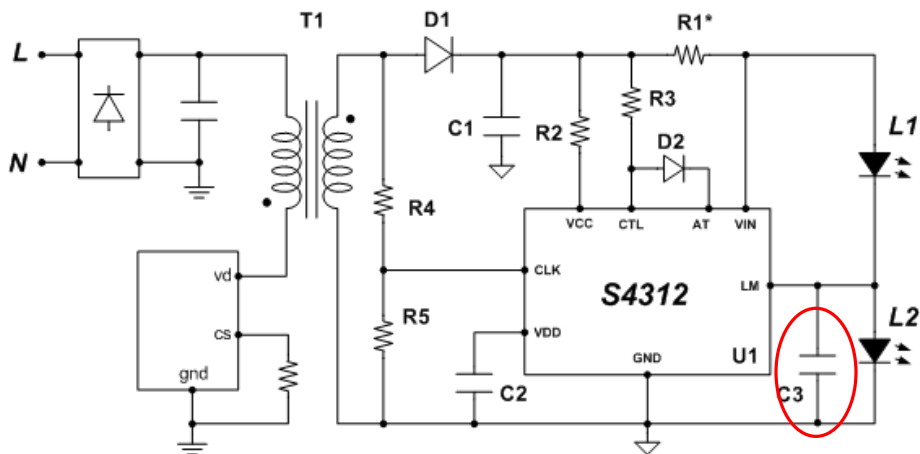
■ S4302 vs. S4312

✓ 3W + 3W

✓ 6W + 3W



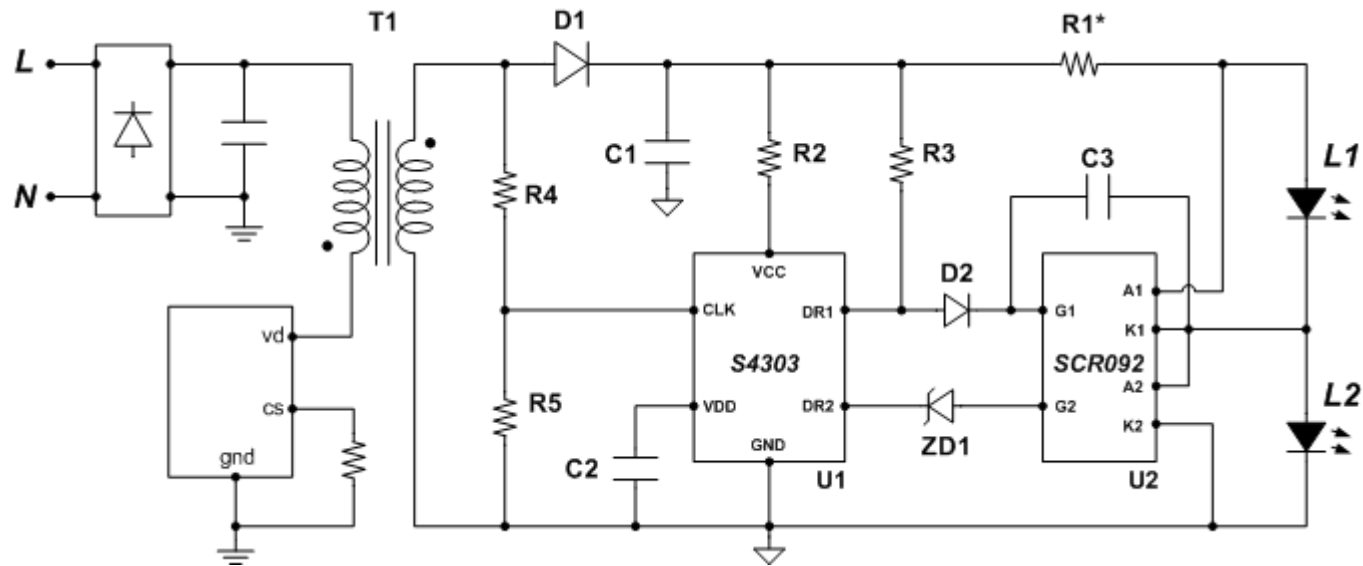
✓ 12W + 6W



单驱全功率方案(4/4)

■ S4303

✓ 24W+ 24W

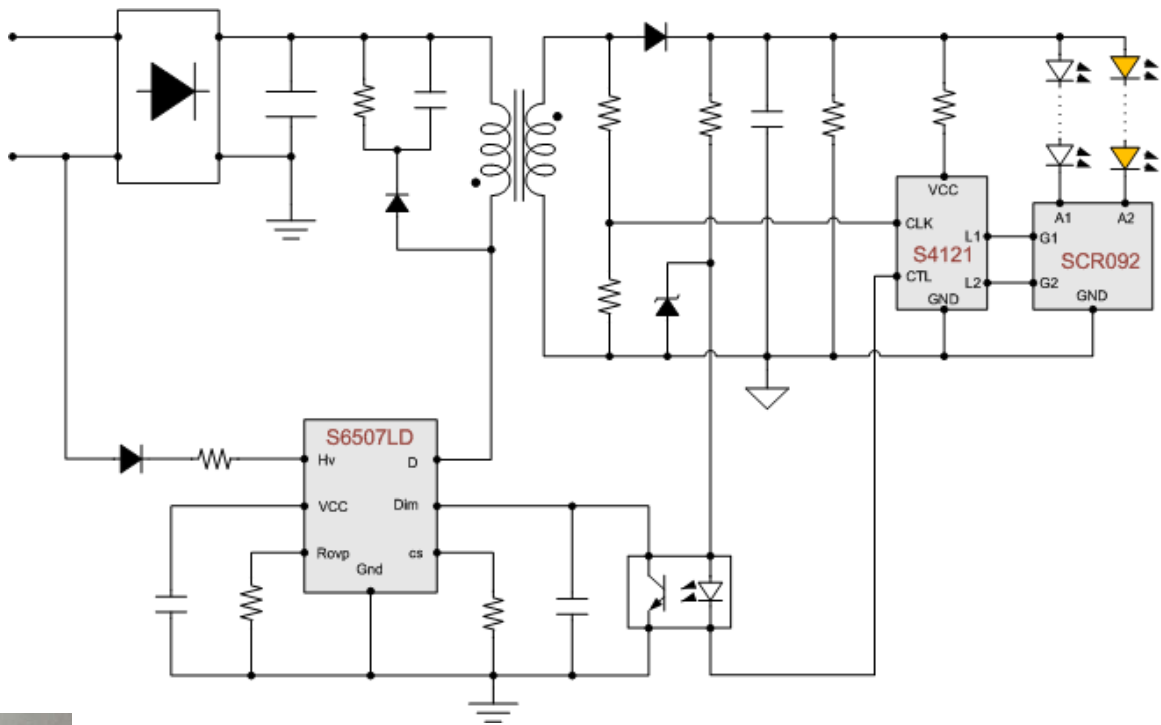
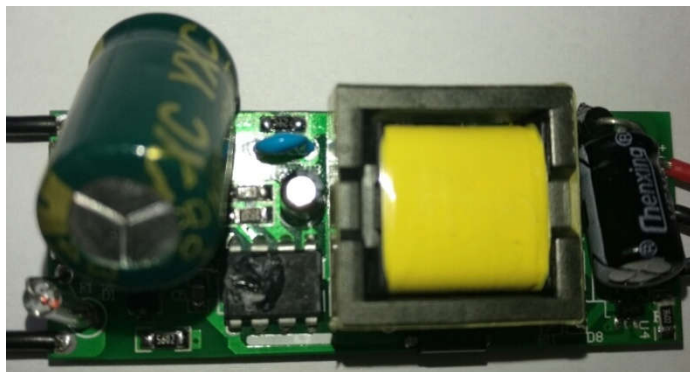


小夜灯方案

■ S6507LD+S4121

- ✓ 电路简单，成本更低
- ✓ 无需恒压芯片
- ✓ 小夜灯关机无延时
- ✓ 小夜灯电流为原电流的**10%**
- ✓ 逻辑顺序：

白→黄→混光→混光小夜灯

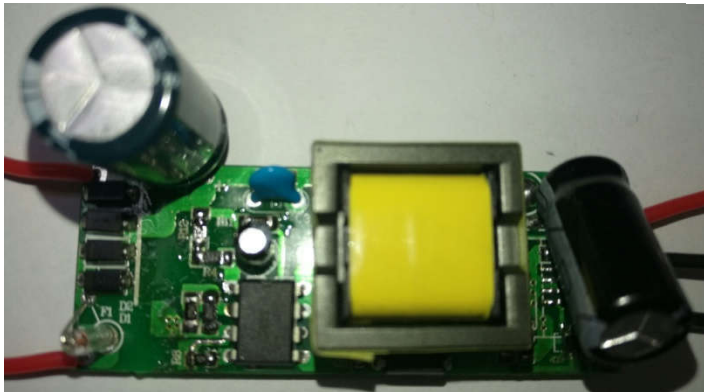
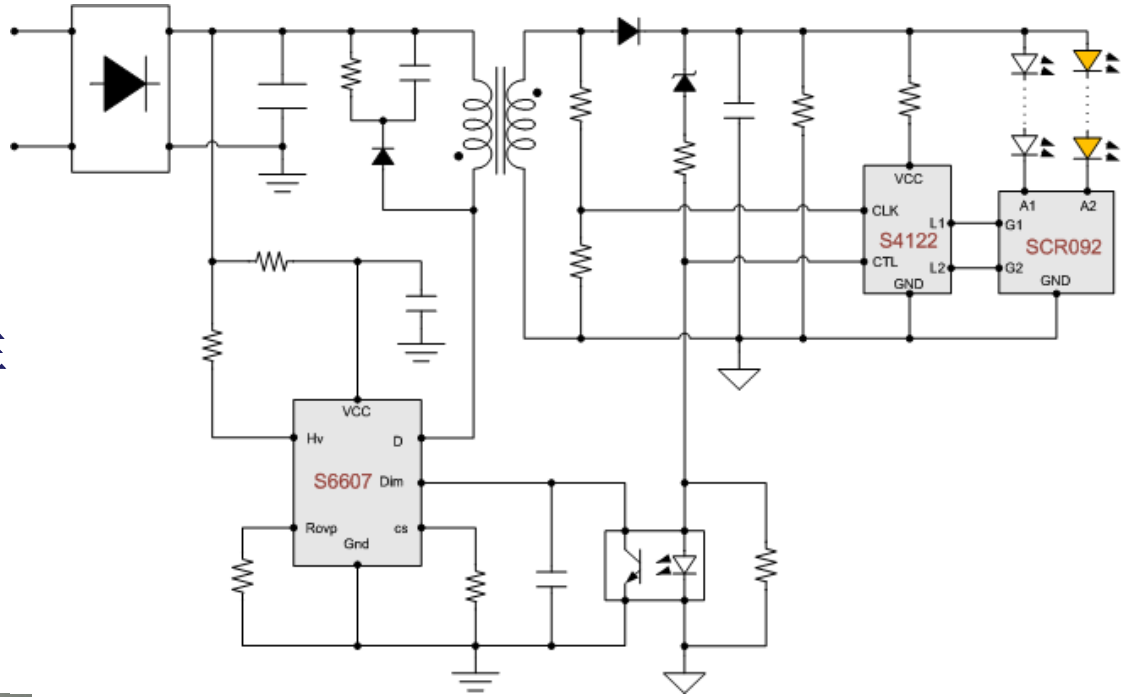


带电流控制的色温调节方案 - 隔离

■ S6607+S4122

- ✓ 电路简单，成本更低
- ✓ 混光时电流增加**50%**
- ✓ 降低灯珠温度，提高可靠性
- ✓ 兼顾全功率和可靠性
- ✓ 逻辑顺序：

白→黄→混光

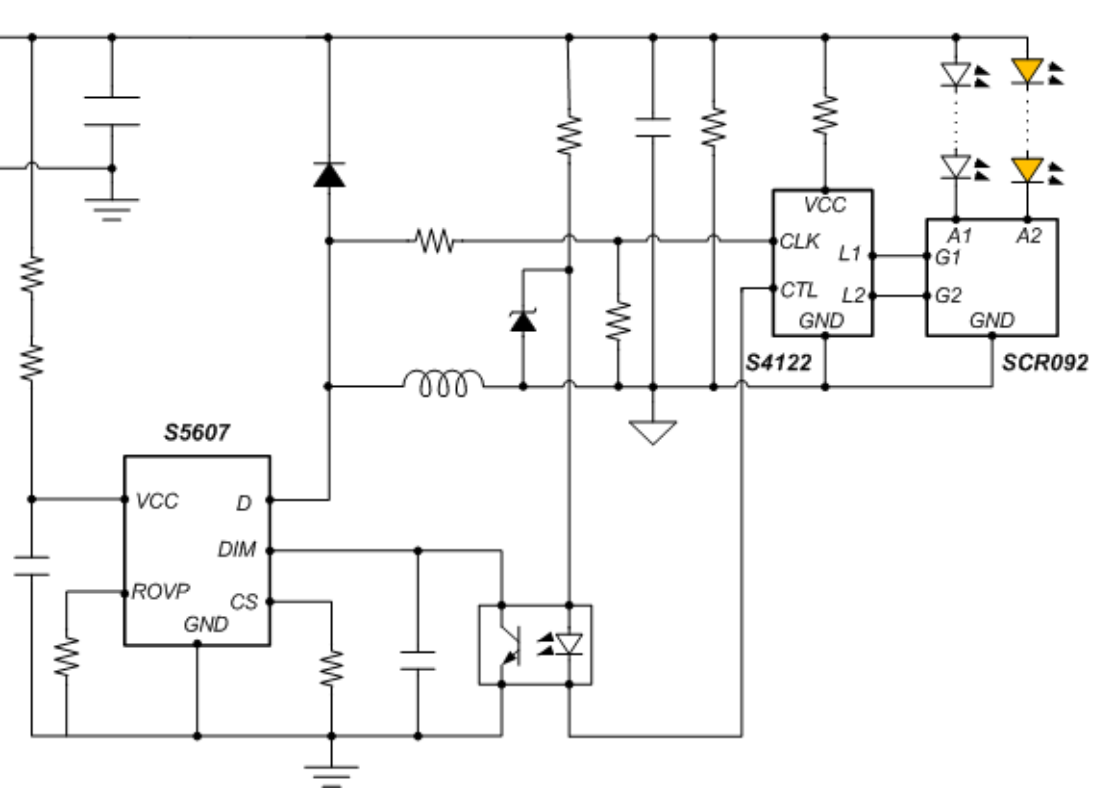
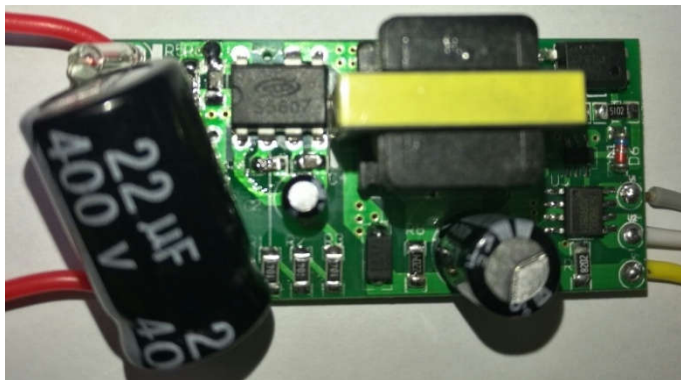


带电流控制的色温调节方案 - 非隔离

■ S5607+S4122

- ✓ 电路简单，成本更低
- ✓ 混光时电流增加**50%**
- ✓ 降低灯珠温度，提高可靠性
- ✓ 兼顾全功率和可靠性
- ✓ 逻辑顺序：

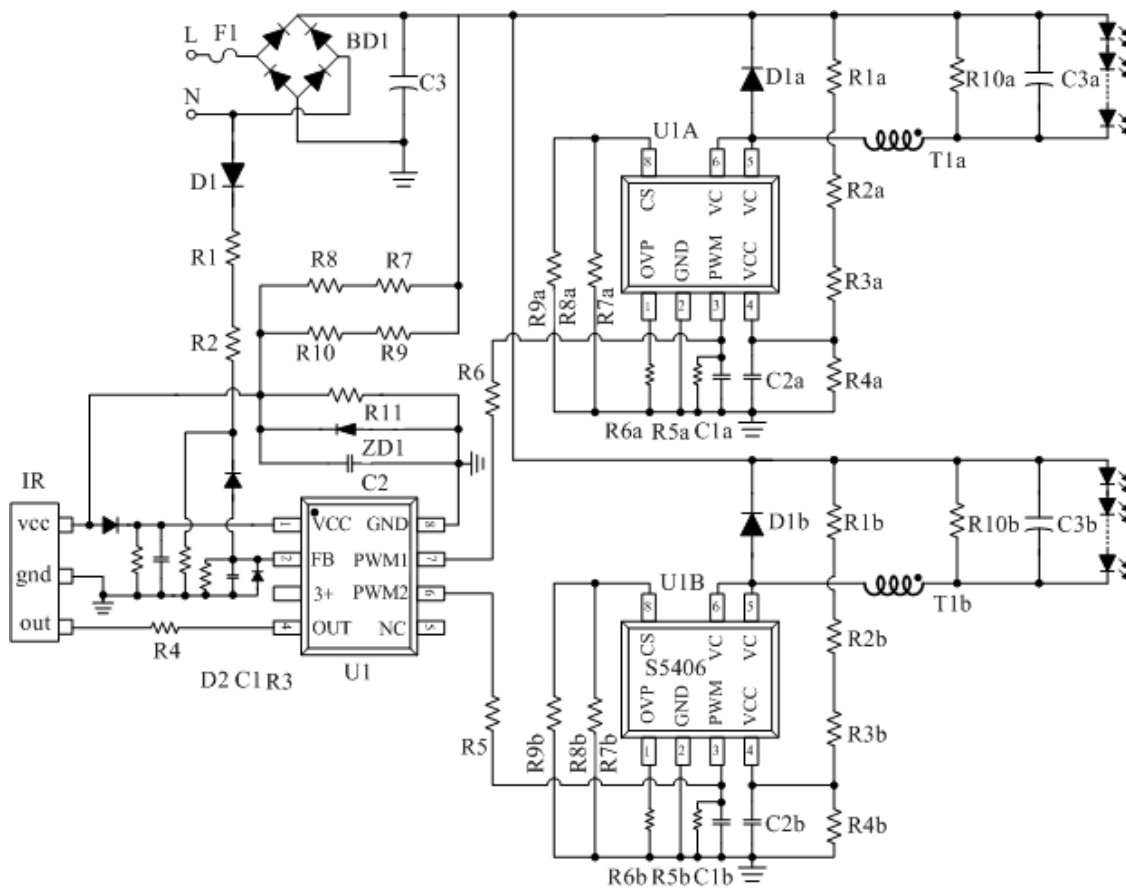
白→黄→混光



带PWM控制的非隔离方案(1/2)

■ S5406/S5407

- ✓ 电路简单，成本更低
- ✓ 效率更高
- ✓ 连续调节时更加稳定



帶PWM控制的非隔離方案(2/2)

■ S5406/S5407

