

## 充电线产品解决方案

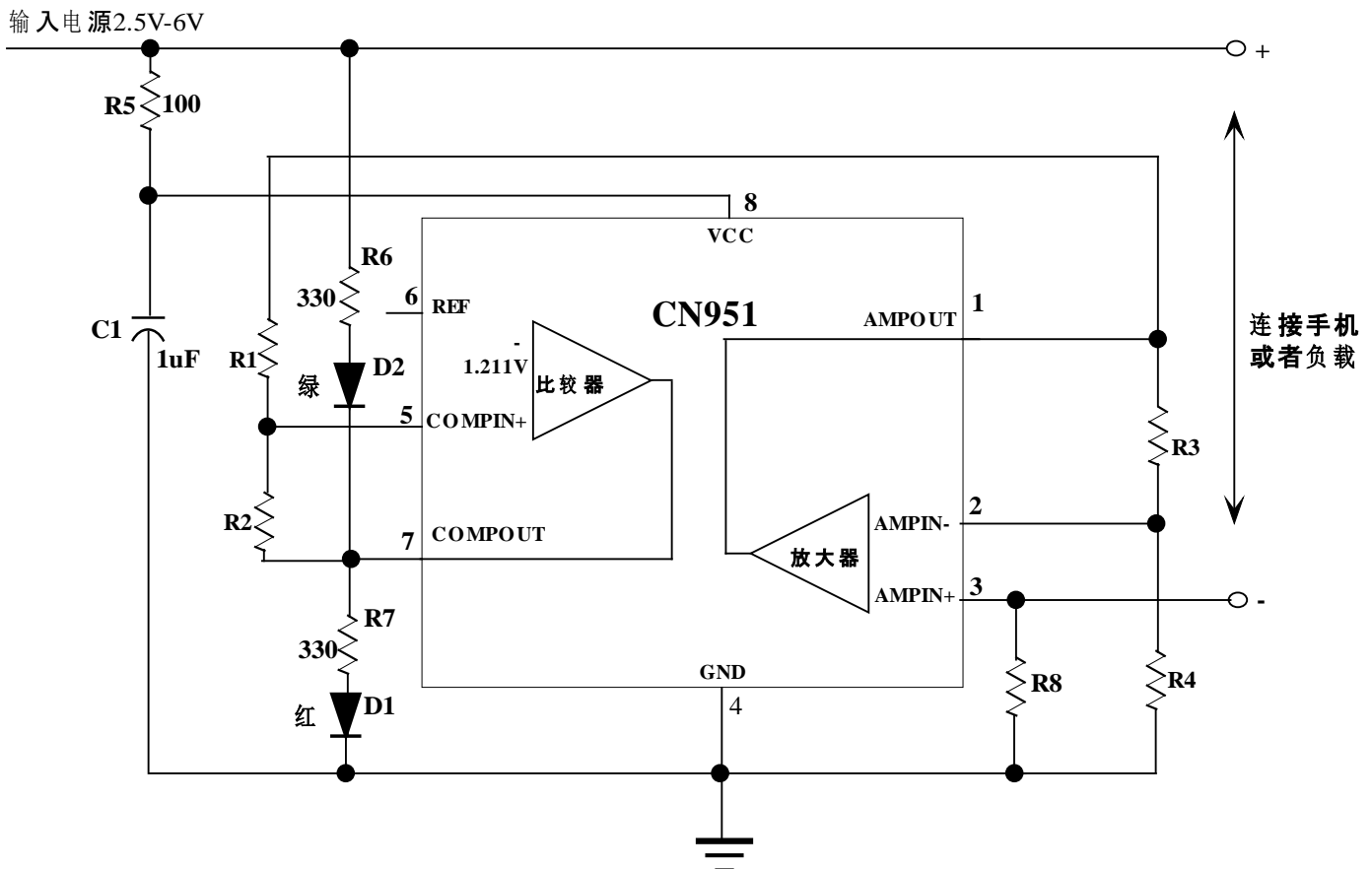
### 概述:

很多情况下,用 USB 或者适配器给手机等装置充电或者供电时,需要两个状态指示,一个用来指示充电正在进行或者负载正常工作,另一个用来指示充电已经结束或者负载工作异常。

用 CN951 构成的充电线电路可以实现上述功能。

### 电路描述:

充电线需要实现的功能是当充电电流或者负载电流大于上限( $I_{up}$ )时,红色 LED 亮,表示充电正在进行或者负载在正常工作;当充电电流或负载电流小于下限( $I_{low}$ )时,绿色 LED 亮,表示充电已经结束或者负载工作异常。用 CN951 构成的充电线的电路图如下图所示。



在图中,

- 电阻 R5 和电容 C1 构成滤波电路,可以滤除输入电源上电,掉电或者负载突变时在输入电源端产生的电压突变;
- 电阻 R8 用来检测充电电流或者负载电流;
- 电阻 R3 和 R4 与 CN951 内部的运算放大器构成放大电路,用来放大电流检测信号;
- 电阻 R1 和 R2 构成正反馈电路,用来增大 CN951 内部比较器的迟滞;
- 电阻 R6 和 R7 为 LED 限流电阻,根据 LED 亮度要求取值。

## 设计流程:

以上电路只有四个电阻器件没有确定，计算流程如下。

### 1、确定充电线产品的电流上限 $I_{up}$ 和电流下限 $I_{low}$ 。

当充电电流或负载电流大于电流上限  $I_{up}$  时，认为在充电正在进行或者负载正常工作；当充电电流或负载电流小于电流下限  $I_{low}$  时，认为充电结束或者负载异常。

一般情况下，选择的电流上限  $I_{up}$  比正常充电电流或者正常负载工作电流小；电流下限  $I_{low}$  比充电结束电流或者负载异常工作电流大。例如一个充电电流为 500mA 的产品，我们可以选择  $I_{up}=350mA$ ， $I_{low}=50mA$ 。

### 2、确定电阻 R8

根据充电电流或正常工作电流，以及允许在电阻 R8 两端产生的电压降，选定 R8 的值。

选取电阻 R8 时，还需要留意额定功率。

### 3、确定电阻 R3 和 R4

运算放大器的放大倍数由下式决定：

$$A_v = \frac{R3+R4}{R4}$$

一般选取放大倍数在 5 到 20 之间。

另外，电阻 R4 中流过的电流要在 5uA 到 200uA 之间，R4 的选择应该满足下面两个公式的要求：

$$\frac{I_{up} \times R8}{R4} < 200\mu A$$
$$\frac{I_{low} \times R8}{R4} > 10\mu A$$

根据功耗的要求，先确定允许 R4 中流过的电流，再确定 R4 的电阻值，然后根据选取的放大倍数，确定 R3 的电阻值。

### 4、确定电阻 R1 和 R2

电流检测信号经过运算放大器放大以后，同芯片内部基准电压进行比较，比较器的输出就可以直接驱动 LED，显示工作状态。

根据 CN951 技术规格书，比较器的上行阈值为：

$$V_{up} = \frac{R1+R2}{R2} \times (V_{ref}+0.007)$$

比较器的下行阈值为：

$$V_{low} = \frac{R1+R2}{R2} \times (V_{ref}-0.007) - \frac{R1}{R2} \times VCC$$

其中  $V_{ref}$  典型值为 1.211V，精度  $\pm 2\%$ 。

当运算放大器的输出大于或等于  $V_{up}$  时，红色 LED 亮；当运算放大器的输出小于或等于  $V_{low}$  时，绿色 LED 亮，所以有下面两个公式：

$$V_{up} = \frac{R1+R2}{R2} \times (V_{ref}+0.007) = \frac{R3+R4}{R4} I_{up} R8$$

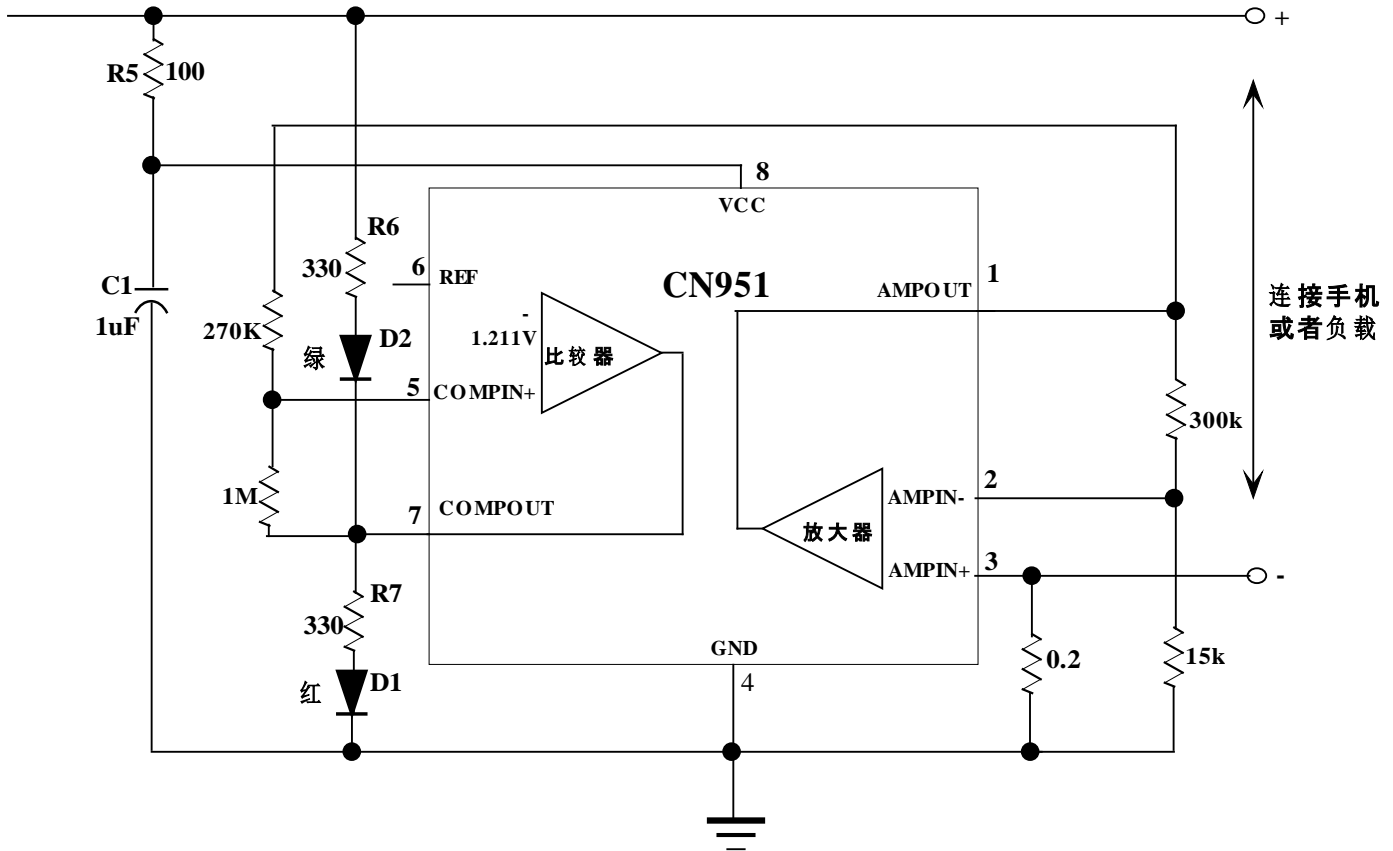
$$V_{low} = \frac{R1+R2}{R2} \times (V_{ref}-0.007) - \frac{R1}{R2} \times VCC = \frac{R3+R4}{R4} I_{low} R8$$

如果工作电流是比较重要的考虑，R2 的电阻值可在 1M $\Omega$  到 2M $\Omega$  之间选择，再根据上述两个公式计算 R1 的电阻值。

## 应用实例：

下面实例应用要求为：当充电电流大于350mA时，红灯亮，当充电电流小于50mA时，绿灯亮。

输入电源2.5V-6V



本文中所描述的电路仅供参考，上海如韵电子有限公司对使用本文中所描述的电路不承担任何责任。上海如韵电子有限公司保留对器件的设计或者器件的技术规格书随时做出修改而不特别通知的权利。