

单电源低功耗运算放大器，电压比较器和基准电压源

CN951

概述

CN951内部包括一个运算放大器，一个电压比较器和一个基准电压源。在芯片内部，电压比较器的反相输入端连接到基准电压源。CN951适合于2.5V到5.5V单电源工作。

CN951内部的运算放大器具有频率补偿电路，在单位增益应用时也能保持稳定。其输出级采用特别设计，即使在带有负载时只消耗很少的电流。运算放大器的输入和输出均为轨到轨。

电压比较器有固定的 $\pm 7\text{mV}(14\text{mV})$ 迟滞，保证在状态转换时输出稳定。电压比较器的输入和输出为轨到轨。

基准电压源的典型值为 1.211V ，精度 $\pm 2\%$ ，能够输出或吸收 $20\mu\text{A}$ 的电流。

CN951采用8管脚小外形封装(SOP8)。

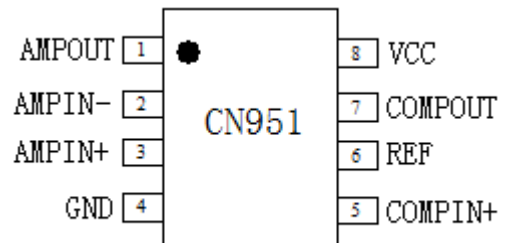
特点

- 运算放大器 + 比较器 + 电压基准
- 工作电流： $15\mu\text{A}$
- 轨到轨输入/输出
- 工作电压范围：2.5V 到 5.5V
- 运算放大器具有频率补偿电路
- 基准电压： $1.211\text{V} \pm 2\%$
- 电压比较器迟滞： $\pm 7\text{mV}(14\text{mV})$
- 运算放大器可以驱动 1nF 负载
- 工作环境温度范围：
-40°C 到 85°C
- 采用SOP-8封装
- 无铅，满足Rohs指令，不含卤素

应用

- 仪器，条形码阅读器
- 电池供电系统
- 车门开关系统
- 警报，有毒气体检测应用
- 光二极管前置放大器
- 智能IC卡应用
- 红外接收
- 烟雾检测，安防系统

管脚排列



典型应用电路

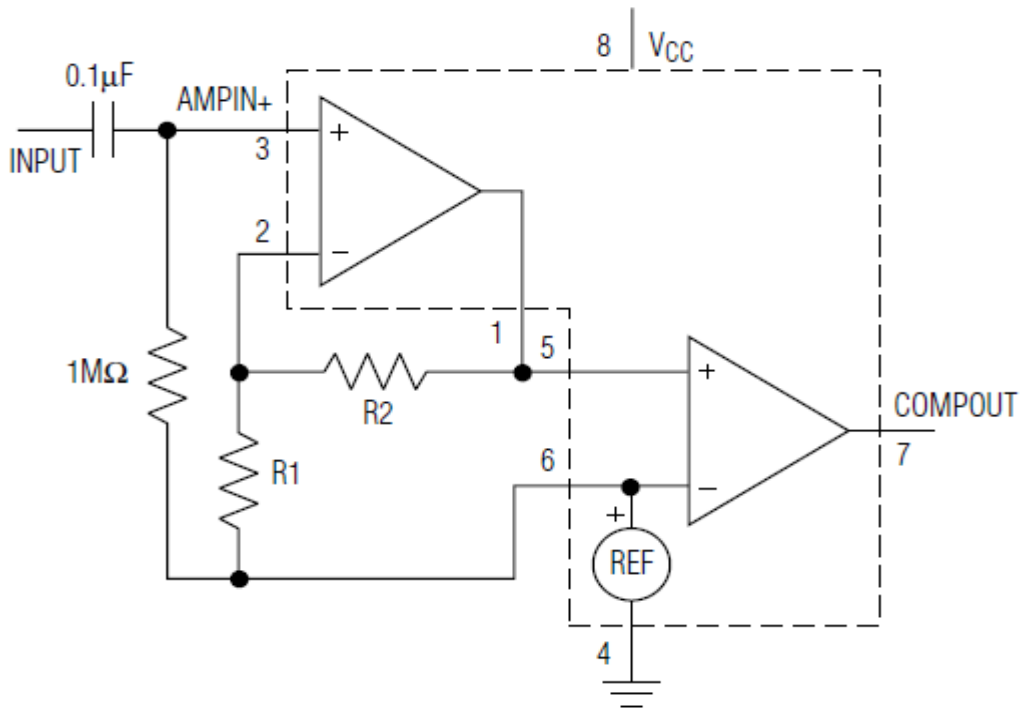


图1 典型应用电路

订购信息

型号	封装形式	包装	工作温度范围
CN951	SOP-8	编带, 盘装, 2500/盘	-40°C 到 +85°C

原理框图

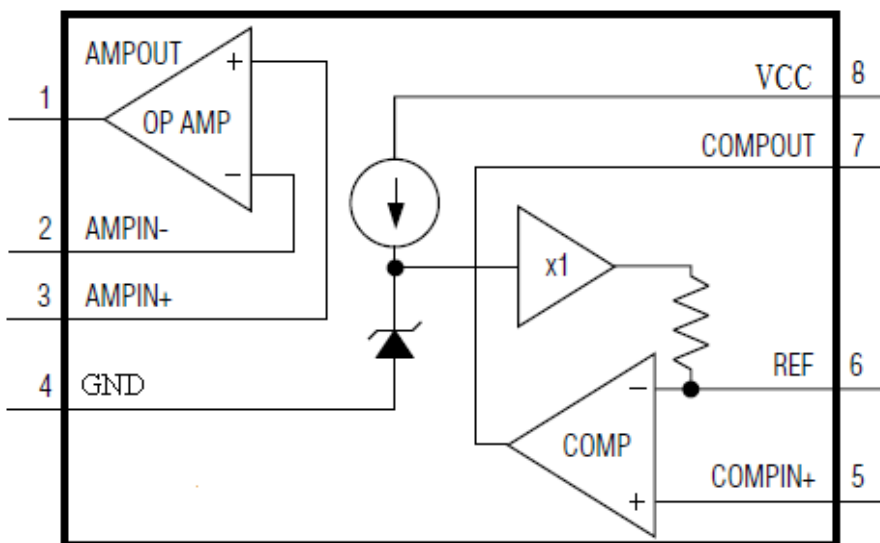


图2 原理框图

管脚描述

序号	符号	功能描述
1	AMPOUT	运算放大器输出端。
2	AMPIN-	运算放大器反相输入端。
3	AMPIN+	运算放大器同相输入端。
4	GND	地。
5	COMPIN+	电压比较器同相输入端。
6	REF	基准电压输出端。基准电压典型值为 1.211V，精度±2%。此管脚在芯片内部连接到电压放大器的反相输入端。
7	COMPOUT	电压比较器输出端。
8	VCC	电源正极。

极限参数

管脚对地电压		最高结温.....+150°C
VCC.....	-0.3V 到 +6.5V	热阻.....200°C/W
其它管脚.....	-0.3V 到 VCC	工作温度范围.....-40 to +85°C
管脚电流		存储温度.....-65 to +150°C
All Pins.....	20mA	焊接温度 (10秒)+260°C
短路持续时间		
REF和AMPOUT.....	连续	
COMPOUT.....	2秒	

超出以上所列的极限参数，可能造成器件的永久损坏。以上给出的仅仅是极限范围，在这样的极限条件下工作，器件的技术指标将得不到保证，长期在这种条件下工作还会影响器件的可靠性。

电气参数

(VCC=3V, TA= -40°C 到 85°C, 除非另有注明, 典型值在 25°C测得)

参数	符号	测试条件	最小	典型	最大	单位
工作电压范围	VCC		2.5		5.5	V
工作电流	I _{VCC}	VCC=3.0V	8	14	20	uA
		VCC=5.0V	9	15	21	
基准电压						
基准电压	V _{REF}		1.187	1.211	1.235	V
负载调制		I _{OUT} = ±20μA, T _A = +25°C		0.1		%

(接上页)

参数	符号	测试条件	最小	典型	最大	单位
电压比较器						
输入失调电压	V_{OS}			1	4	mV
上行阈值	V_{up}	COMPIN+上升		$V_{REF} + 0.007$		V
下行阈值	V_{low}	COMPIN+下降		$V_{REF} - 0.007$		V
输入漏电流			- 10	0.01	10	nA
共模输入范围	CMVR		GND		VCC	V
共模抑制比	CMRR	GND to VCC		0.1	1	mV/V
电源抑制比	PSRR	VCC = 2.5V to 5.5V		0.05	1	mV/V
传输时间	tpd	CL = 100pF, VCC = 5V, 5mV Overdrive		25		μs
		CL=100pF, VCC=5V, 20mV Overdrive		6		
输出高电平	V_{OH}	$I_{SOURCE} = 8mA$	$VCC - 0.4V$			V
输出低电平	V_{OL}	$I_{SINK} = 10mA$	0.4V			V
运算放大器						
输入失调电压	V_{OS}				4	mV
输入偏置电流	I_B			0.01	10	nA
大信号增益 (没有负载)	A_{vo1}	AMPOUT = 0.5V to 5V, VCC - GND = 5V	100	1000		V/mV
大信号增益 (100kΩ 负载)	A_{vo1}	AMPOUT = 0.5V to 4.5V, VCC - GND = 5V	40	150		V/mV
带宽	GBW	AV = 1V/V, VCC - GND = 5V		40		kHz
压摆率	SR	AV = 1V/V, VCC - GND = 5V		20		V/ms
共模输入范围	CMVR		GND		VCC	V
共模抑制比	CMRR	VCM = GND to VCC		0.03	1	V/mV
电源抑制比	PSRR	VCC = 2.5V to 5.5V		0.07	1.0	V/mV
输出高电压	V_{OH}	RL = 100kΩ to GND	$VCC - 0.3V$			V
输出低电压	V_{OL}	RL = 100kΩ to GND	GND + 50mV			V
输出电流	I_{SRC}	VCC - GND = 5V	300	820		uA
输出灌电流	I_{SNK}	VCC - GND = 5V	200	570		uA

详细描述

CN951 内部包括一个运算放大器，一个电压比较器和一个基准电压源，如图 2 所示。在芯片内部，电压比较器的反相输入端连接到基准电压源。基准电压源的典型值为 1.211V，精度±2%。CN951 适合于 2.5V 到 5.5V 的单电源工作。

运算放大器

CN951 内部运算放大器具有频率补偿电路，在单位增益时仍然稳定。CN951 的压摆率可达 20V/ms，输入阻抗高，共模输入电压和输出电压均可为轨到轨。

电压比较器

电压比较器具有高增益的差分输入级，共模输入电压和输出电压均可轨到轨。电压比较器输出级可持续输出 20 毫安电流，在结温小于 150°C 的条件下，可以短时间输出 100 毫安电流。

电压比较器上行阈值，即 COMPIN+ 电压上升时，是 $(V_{REF} + 0.007)V$ ；下行阈值，即 COMPIN+ 电压下降时，为 $(V_{REF} - 0.007)V$ ，所以，电压比较器的迟滞为 $\pm 7mV$ (14mV)。比较器迟滞增强了比较器的抗干扰能力，在状态转换时，即使输入信号缓慢变化，也能保证比较器有稳定的输出。

基准电压

CN951 内部基准电压典型值为 1.211V，在 $-40^{\circ}C$ 到 $+85^{\circ}C$ 温度范围内精度为 $\pm 2\%$ 。REF 输出可以吸收或者输出 20 微安的电流。

不要在 REF 管脚接滤波电容。如果 REF 管脚的外接电容值大于 100pF，REF 输出可能不稳定。

应用信息

比较器迟滞

CN951 内部电压比较器的迟滞固定为 $\pm 7mV$ (14mV)。比较器迟滞增强了比较器的抗干扰能力，在状态转换时，即使输入信号缓慢变化，比较器也有稳定的输出。

如果需要增大比较器迟滞，可以通过外部电阻引入正反馈的方法实现，如图3和图4所示。在这两个电路中，比较器迟滞增大的代价是工作电流增大，比较器的反应时间变慢。

(1) 在图3所示的电路中，

比较器的上行阈值为：

$$V_{up} = \frac{R1+R2}{R2} \times (V_{ref} + 0.007)$$

比较器的下行阈值为：

$$V_{low} = \frac{R1+R2}{R2} \times (V_{ref} - 0.007) - \frac{R1}{R2} \times V_{CC}$$

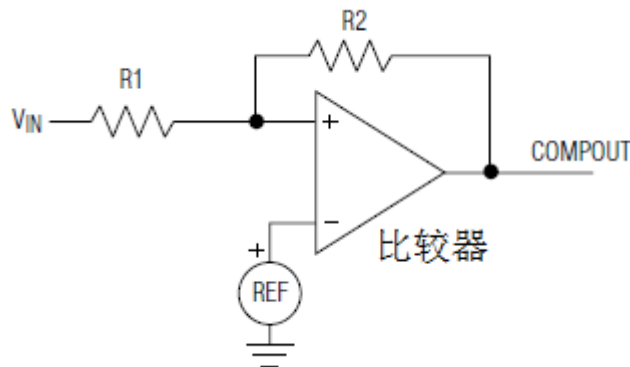


图3 增大比较器迟滞

在选择R1和R2的电阻值时，如果工作电流是比较重要的考虑，R2的电阻值可在1MΩ到2MΩ之间选择，然后根据上述公式和所需要的比较器阈值计算R1的电阻值。

(2) 在图4所示的电路中，

比较器上行阈值为：

$$V_{up} = \left(1 + \frac{RA}{RB} + \frac{RA}{R2}\right) \times (V_{ref} + 0.007)$$

比较器下行阈值为:

$$V_{low} = (1 + \frac{R_A}{R_B} + \frac{R_A}{R_2}) \times (V_{ref} - 0.007) - \frac{R_A}{R_2} \times V_{CC}$$

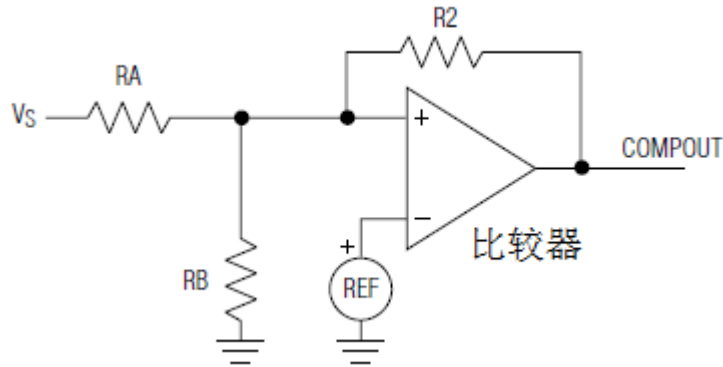


图4 增大比较器迟滞

在选择RA, RB和R2的电阻值时, 如果工作电流是比较重要的考虑, R2的电阻值可在1MΩ到2MΩ之间选择, 然后根据上述公式和所需要的比较器阈值计算RA与RB的电阻值。

输入噪声考虑

由于CN951为低功耗器件, 容易受辐射噪声的干扰, 所以运算放大器和比较器的输入/输出, 以及同外部电阻等的连线或引线要尽量短。

对电压基准的干扰

在CN951内部比较器切换状态时, 可能会有干扰耦合到基准电压端。如果基准电压被运算放大器或其它电路应用, 可以加一个RC滤波电路以滤除干扰。如图5所示。

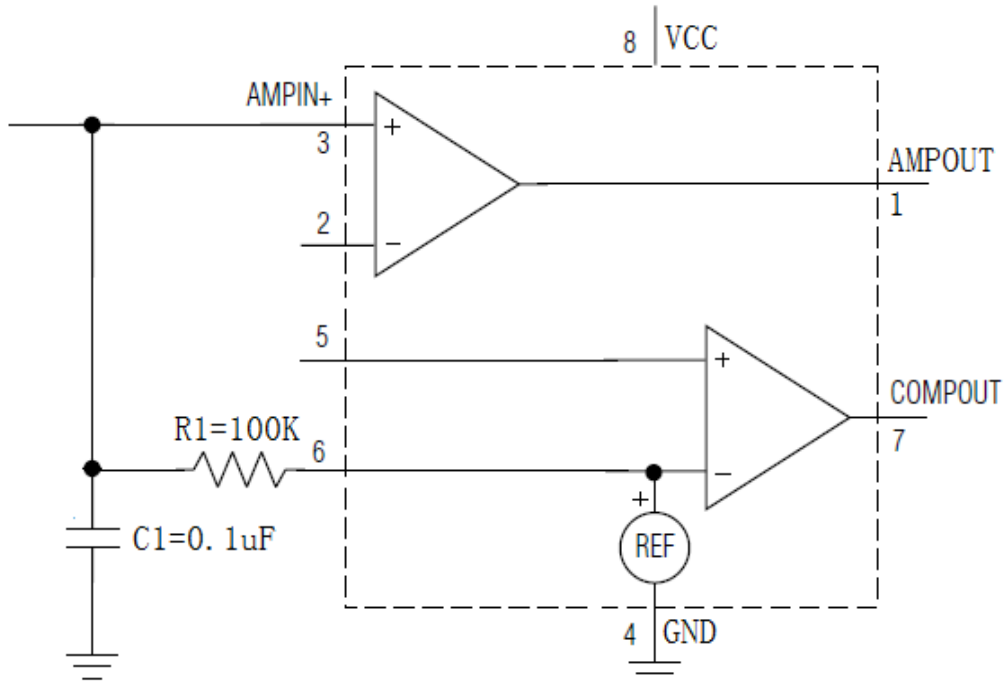


图5 RC滤波电路消除REF管脚的干扰

运算放大器的稳定性和PCB设计考虑

CN951内部运算放大器具有频率补偿功能，可以驱动1nF的电容。虽然CN951主要用于频率比较低的情况，PCB的设计也非常重要。低功耗，高阻抗的电路容易受漏电流，分布电容的影响。例如，由于漏电流而带来的10 MΩ电阻和PCB上1pF的分布电容会产生16KHz的极点，这个极点已经接近CN951的带宽，会对CN951的稳定性产生影响。所以PCB的布局，布线应该使得漏电流和分布电容尽量小。在某些情况下，分布电容不可避免，这时可以考虑同反馈电阻并联一个2pF到10pF的电容以抵消分布电容的影响。

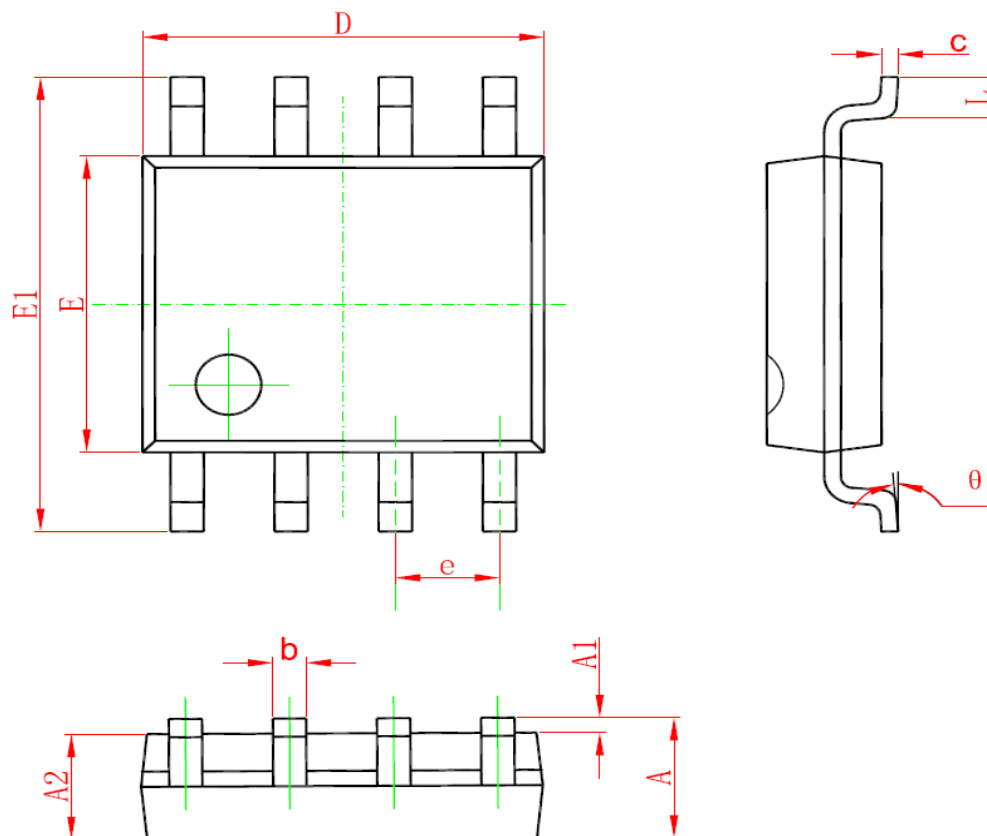
电源滤波

如果电源的输出电阻小，或者电源导线比较短，可以不需要滤波电容。通常情况下，比较好的做法是在VCC管脚到GND之间接一个0.1μF的电容。

不要在REF管脚接滤波电容。

封装信息

SOP8 PACKAGE OUTLINE DIMENSIONS



Symbol	Dimensions In Millimeters		Dimensions In Inches	
	Min	Max	Min	Max
A	1.350	1.750	0.053	0.069
A1	0.100	0.250	0.004	0.010
A2	1.350	1.550	0.053	0.061
b	0.330	0.510	0.013	0.020
c	0.170	0.250	0.006	0.010
D	4.700	5.100	0.185	0.200
E	3.800	4.000	0.150	0.157
E1	5.800	6.200	0.228	0.244
e	1.270 (BSC)		0.050 (BSC)	
L	0.400	1.270	0.016	0.050
θ	0°	8°	0°	8°

本文中所描述的电路仅供参考，上海如韵电子有限公司对使用本文中所描述的电路不承担任何责任。上海如韵电子有限公司保留对器件的设计或者器件的技术规格书随时做出修改而不特别通知的权利。