

概述

FT200 是一款支持宽电压输入的开关降压型 DC-DC，芯片内置 100V/2A 功率 MOS。FT200 具有高效率、低纹波、优异的母线电压调整率和负载调整率。支持大电流输出，在输入 80V 时可支持输出电流 5V/1.5A，12V/1.1A。

FT200 同时支持输出恒压和输出恒流功能。通过设置 CS 电阻可设置输出恒流值。通过设置 FB1 的分压电阻可设置输出恒压值，输出电压范围从 5V 到 30V。

FT200 采用固定频率的 PWM 控制方式，典型开关频率为 160KHz。轻载时会自动降低开关频率以获得高的转换效率。FT200 内部集成软启动以及过温保护电路，输出短路保护，限流保护等功能，提高系统可靠性。

FT200 采用 ESOP8 封装。散热片内置接 VIN 引脚。

特点

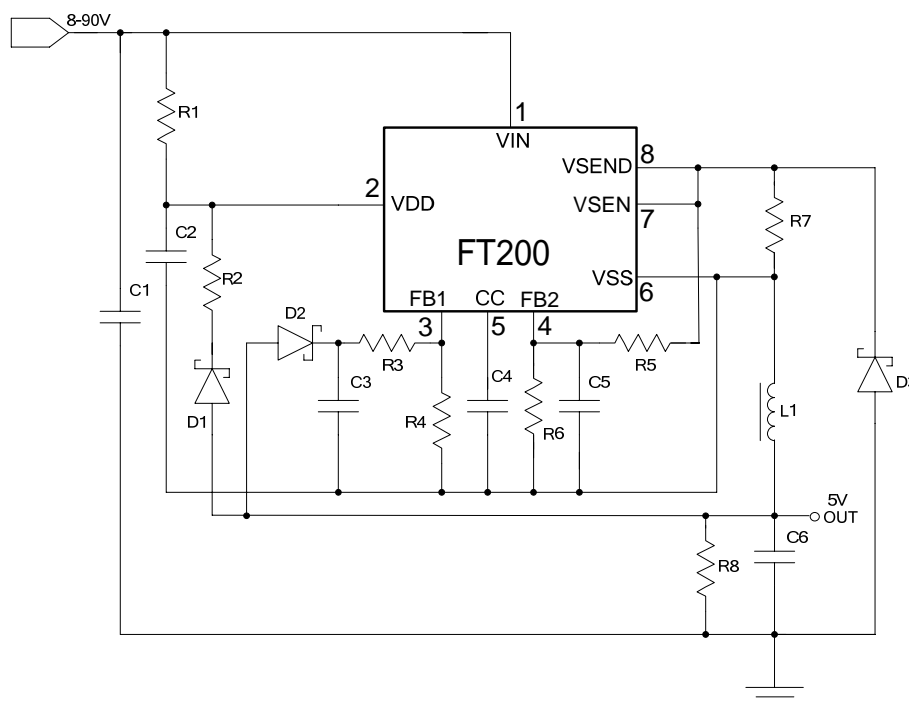
- ◆ 宽输入电压范围：8V~100V
- ◆ 内置 100V/2A 功率 MOS
- ◆ 输出电压从 5V 到 30V 可调
- ◆ 支持输出恒流
- ◆ 高效率：可高达 93%
- ◆ 工作频率：160KHz
- ◆ 内置过温保护
- ◆ 内置软启动
- ◆ 内置输出短路保护

应用

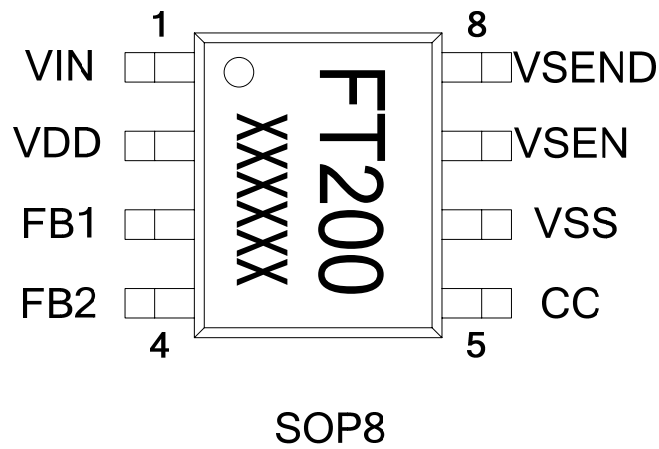
- ◆ 车充、电池充电
- ◆ 恒压源
- ◆ 电动汽车、电动自行车、电瓶车
- ◆ 扭扭车、卡车

典型应用电路图

2



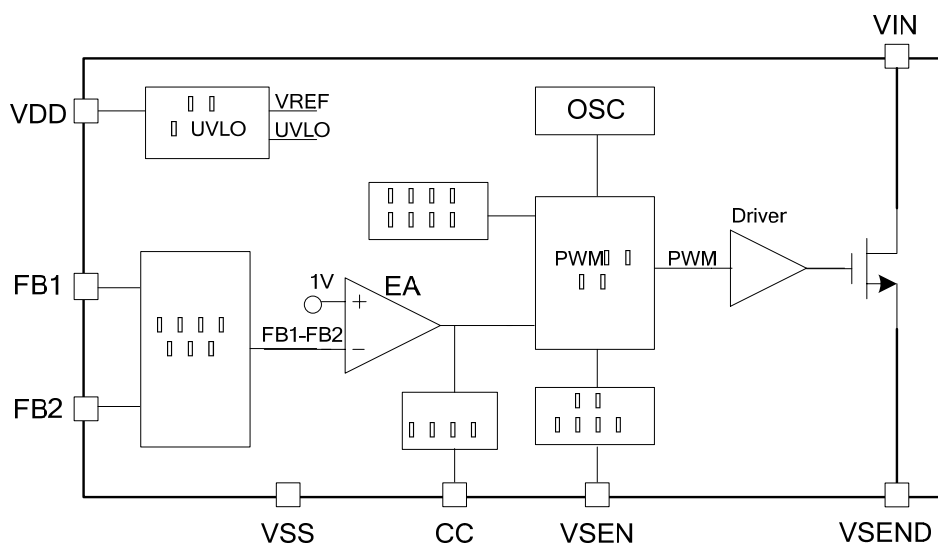
封装及管脚分配



管脚定义

管脚号	管脚名	描述
1	VIN	接输入电源，内置 MOS 漏极
2	VDD	芯片电源
3	FB1	输出反馈电压采样
4	FB2	负载调整率与线损补偿脚
5	CC	频率补偿脚，接电容。
6	VSS	芯片地
7	VSEN	功率管电流检测脚
8	VSEND	内置 MOS 源极

内部电路方框图



极限参数 (注1)

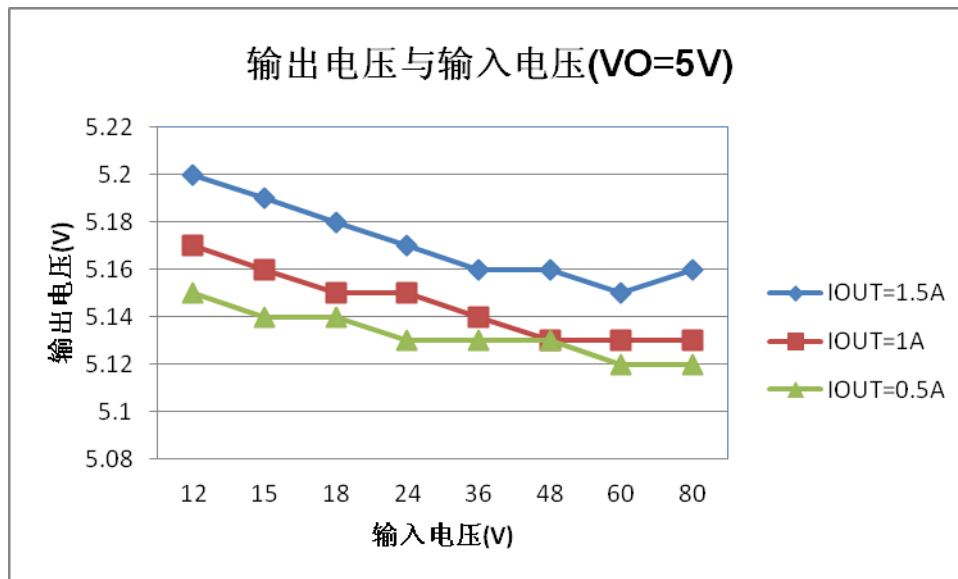
符号	描述	参数范围	单位
V_{IN}	V_{IN} 脚电压	100	V
VDD	VDD 端最大电压	33	V
V_{max}	FB1,FB2,CC,VSEN,VSEND 脚电压	-0.3~6	V
P_{ESOP8}	ESOP8 封装最大功耗	0.8	W
T_A	工作温度范围	-20~85	°C
T_{STG}	存储温度范围	-40~120	°C
T_{SD}	焊接温度范围(时间小于 30 秒)	240	°C
V_{ESD}	静电耐压值 (人体模型)	2000	V

注 1: 极限参数是指超过上表中规定的工作范围可能会导致器件损坏。而工作在以上极限条件下可能会影响器件的可靠性。

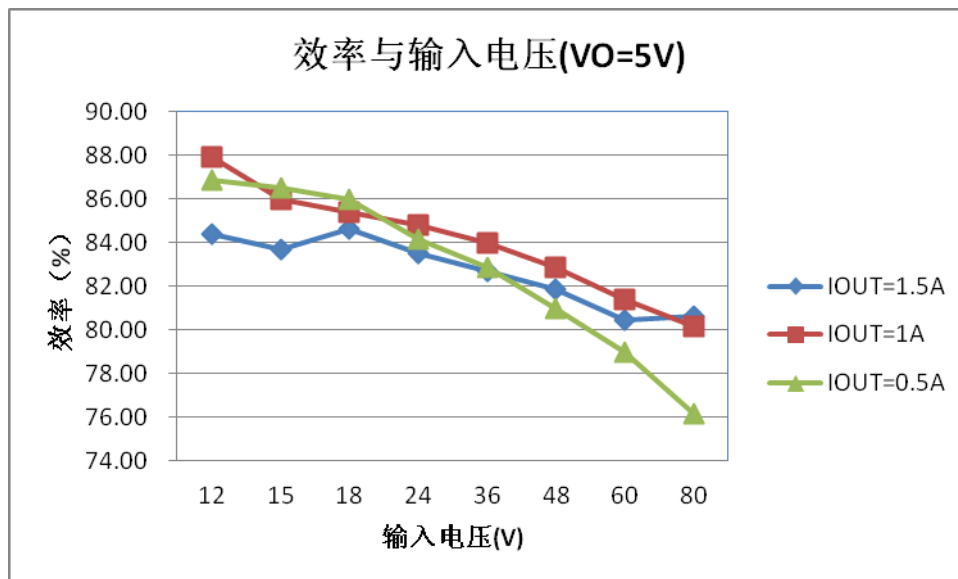
电特性(除非特别说明, $V_{DD}=12V$, $T_A=25^{\circ}C$)

参数	符号	测试条件	最小值	典型值	最大值	单位
电源电压						
VDD 钳位电压	V_{DD}	$I_{VDD}<10mA$		33		V
欠压保护开启	VDD_ON	V_{DD} 上升		6		V
欠压保护关闭	VDD_OFF	VDD下降		4		V
电源电流						
工作电流	I_{OP}	DRV负载 1nF电容		2		mA
启动电流	$I_{STARTUP}$	VDD=5V		40	100	uA
功率管电流限流						
过流保护阈值	VCS_LMT			300		mV
输出电流采样						
VSP,VSN 电压降	VCS		145	150	155	mV
开关频率						
开关频率	FS			160		KHz
内置 MOS 管						
MOS 管耐压	VDS		100			V
MOS 管导通内阻	RDSON	VGS=5V		210		m Ω
过温保护						
过温调节	OTP_TH			140		$^{\circ}C$

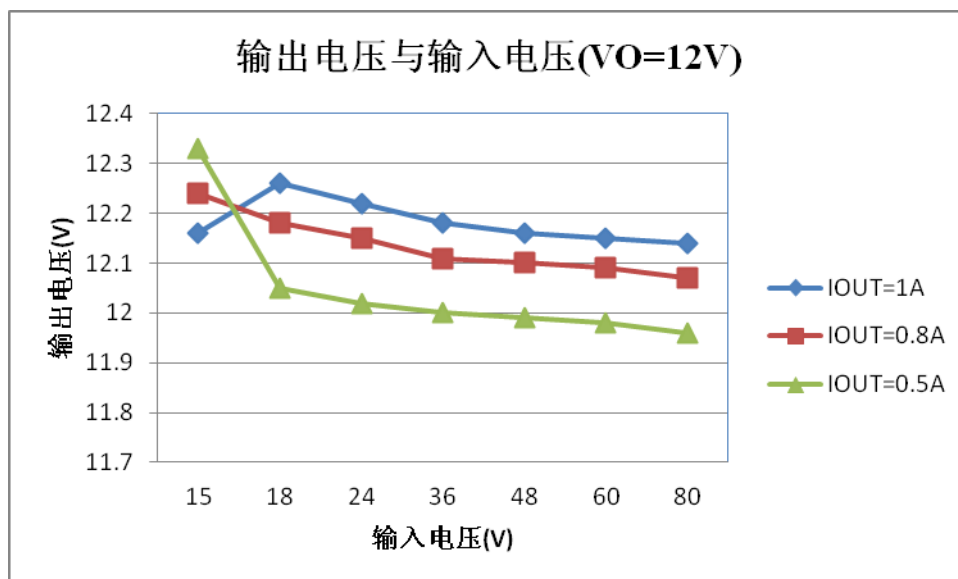
典型特性曲线



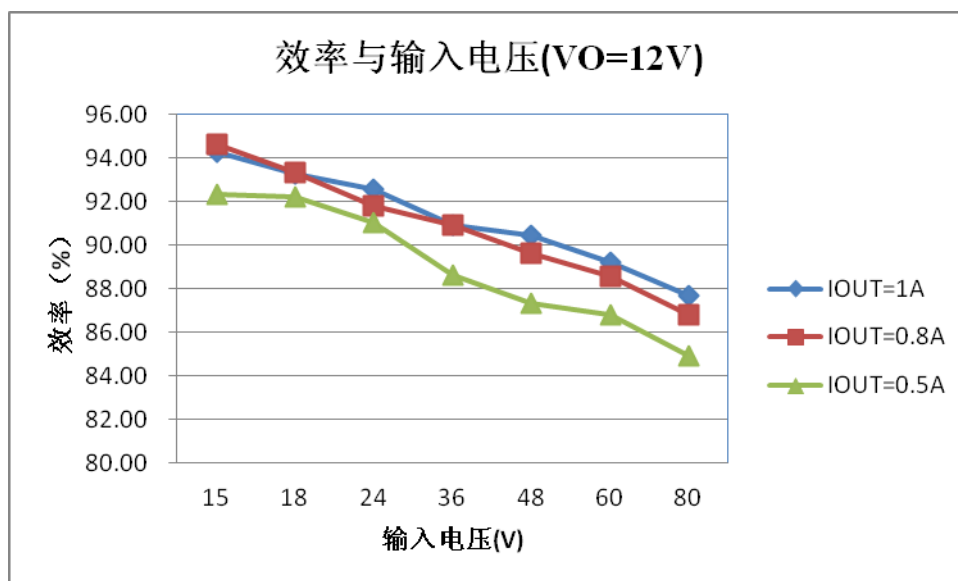
输出电压与输入电压及输出电流特性曲线 (VO=5V)



效率与输入电压及输出电流特性曲线 (VO=5V)



输出电压与输入电压及输出电流特性曲线 (VO=12V)



效率与输入电压及输出电流特性曲线 (VO=12V)

应用指南

概述

FT200 是一款兼容宽输入电压范围的开关降压型DC-DC。芯片内置 100V/2A功率MOS管。

FT200 采用固定频率的PWM峰值电流模控制方式，具有快的响应速度，以及优异的母线电压与负载调整率。典型开关频率为 160KHz。轻载时会自动降低开关频率以获得高的转换效率。

FT200 同时支持输出恒压与输出恒流。

FT200 内部集成软启动以及过温保护电路，输出短路保护，限流保护等功能，提高系统可靠性。

最大输出电流设置

最大输出电流通过连接于VSEN与VSS之间的电阻设置（参见图 1 应用电路图）：

$$I_{OUT_MAX} = \frac{VCS}{R7}$$

VCS 典型值为 150mV。例如 R7=100mOhm 则输出限流为 1.5A。

输出电压设置

通过连接于FB1 脚的分压电阻R3，R4 设置输出电压。

$$V_{OUT} = \frac{R3 + R4}{R4} + VD2 - VD3$$

其中 VD2 为二极管 D2 的电压降，VD3 为续流二极管 D3 的电压降。

负载调整率补偿与线损补偿设置

通过连接于FB2 脚的分压电阻R5，R6 来设置负载调整率补偿和线损补偿。引入线损补偿后的输出电压为：

$$V_{OUT} = \frac{R3 + R4}{R4} + VD2 - VD3 + \left(\frac{R3 + R4}{R4} * \frac{R6}{R5 + R6} - 1 \right) * VCS$$

当输出电流逐渐增大时若VOUT电压逐渐下降，则可增大 $\frac{R6}{R5 + R6}$ 的比值以增强补偿效果；

反之当输出电流增大时若VOUT电压逐渐增大，则可减小 $\frac{R6}{R5 + R6}$ 的比值以减弱补偿效果。

电感取值

电感典型取值在 47uH到 100uH之间，大的电感值可获得小的纹波电流有助于提高效率。另一方面需注意电感的ESR，ESR过大会降低效率。

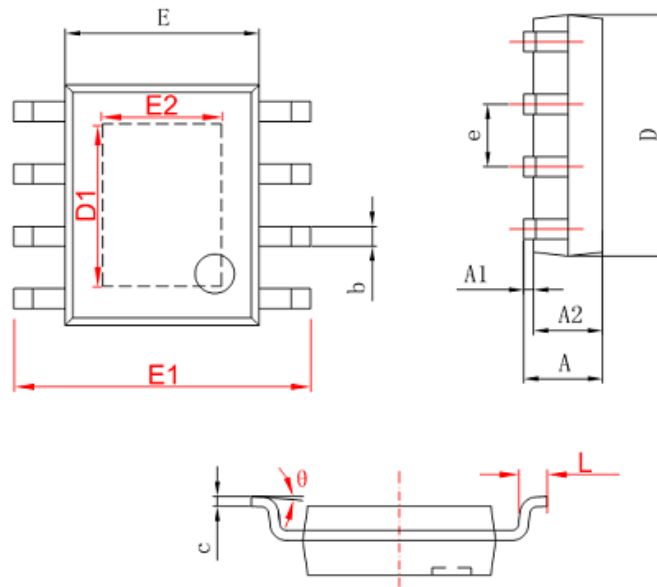
过温保护

当芯片温度过高时，系统会限制输入电流峰值，典型情况下当芯片内部温度超过 140 度以上时，过温调节开始起作用：随温度升高输入峰值电流逐渐减小，从而限制输入功率，增强系统可靠性。

封装信息

ESOP8 封装参数

- SOP-8/PP



字符	Dimensions In Millimeters		Dimensions In Inches	
	Min	Max	Min	Max
A	1.350	1.750	0.053	0.069
A1	0.050	0.150	0.004	0.010
A2	1.350	1.550	0.053	0.061
b	0.330	0.510	0.013	0.020
c	0.170	0.250	0.006	0.010
D	4.700	5.100	0.185	0.200
D1	3.202	3.402	0.126	0.134
E	3.800	4.000	0.150	0.157
E1	5.800	6.200	0.228	0.244
E2	2.313	2.513	0.091	0.099
e	1.270 (BSC)		0.050 (BSC)	
L	0.400	1.270	0.016	0.050
θ	0°	8°	0°	8°