

### 描述

MT7933 是一个单级、高功率因数，原边控制交流转直流 LED 驱动芯片。MT7933 集成片上功率因数校正 (PFC) 功能，在临界导通模式下运行，实现了高功率因数并减少功率 MOS 管开关损耗。利用美芯晟科技特有的控制技术（已申请专利），无需光耦及副边感应器件就可以精确地调制 LED 电流。

MT7933 同时实现了各种保护功能，包括过流保护 (OCP)、过压保护 (OVP)，短路保护 (SCP) 和过热保护 (OTP) 等，以确保系统可靠的工作。

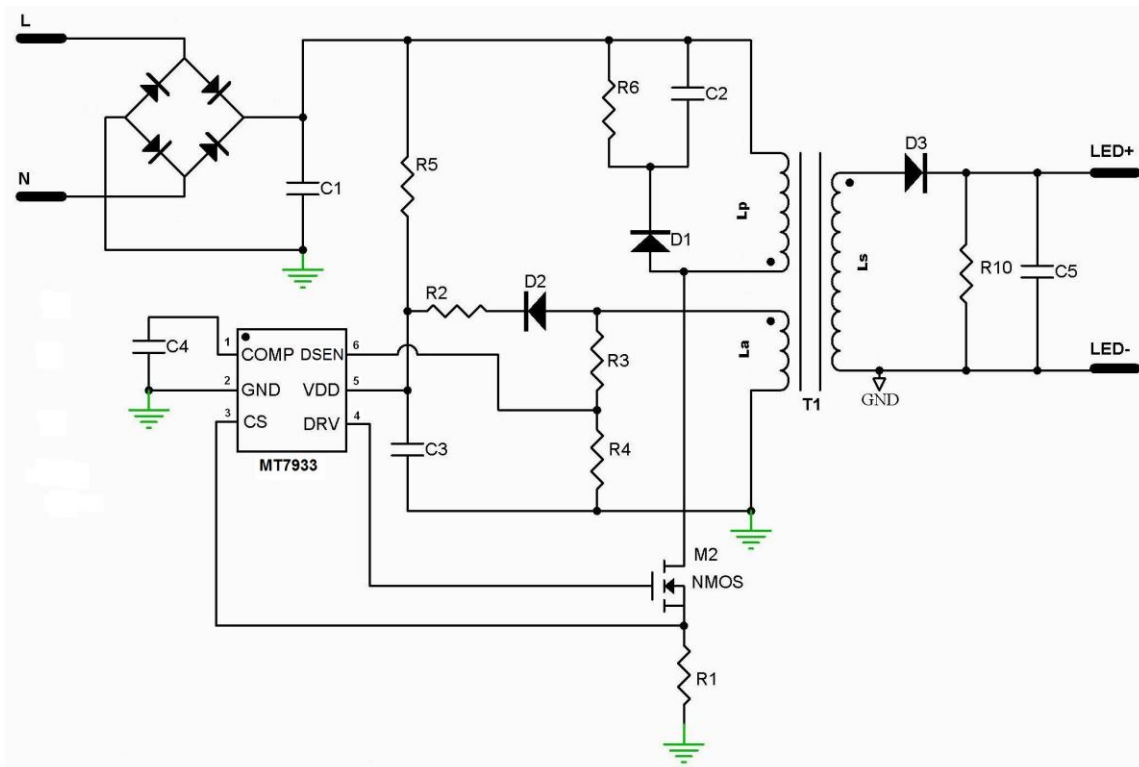
### 应用

- AC/DC LED 驱动
- LED 信号灯和装饰灯
- E27/PAR30/PAR38/GU10 等 LED 灯
- T8/T10 LED 灯串

### 主要特点

- 单级有源 PFC 实现了高功率因数和低 THD
- 原边感应机制，无需光耦
- 高精度 LED 电流 (+/-3%)
- 临界导通模式运行
- 最高达 60W 的驱动能力
- 每周周期峰值电流控制
- 内置欠压锁定保护，VDD 过压保护，输出过压保护
- 可调节恒流输出电流及输出功率
- 具有软启动功能
- SOT23-6 封装

### 典型应用电路



**极限参数**

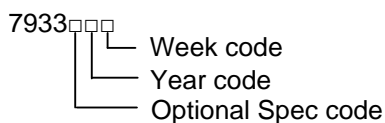
VDD 电压	-0.3V ~ VDD 钳位电压
DRV 管脚电压	-0.3V ~ 24V
COMP/CS/DSEN 管脚电压	-0.3V ~ 5V
功率损耗 (TA=25°C, SOT23-6)	0.6W
焊接温度 (焊接, 10 秒)	260°C
存储温度	-55°C ~ 150°C

**推荐工作条件**

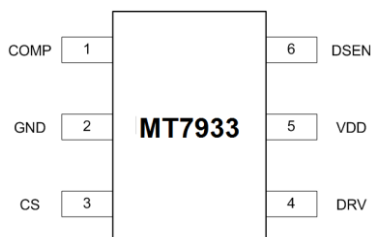
电源电压	7.2V ~ 23V
工作温度 (外部环境温度)	-40°C ~ 105°C

**热阻①**

PN 结到外部环境 (R $\theta$ JA)	170°C/W
PN 结到封装表面 (R $\theta$ JC)	130°C/W

**订货资料**


产品	封装类型	每卷的数量	产品标签
MT7933	SOT23-6	3000	7933

**管脚排列图**

**管脚描述**

管脚名称	管脚号	描述
COMP	1	内部误差放大器的输出。连接一个对地的电容进行频率补偿
GND	2	接地
CS	3	电流感应脚
DRV	4	外部功率 MOS 管栅极驱动
VDD	5	电源脚
DSEN	6	辅助绕组的反馈电压。通过一个电阻分压器连接到辅助绕组来反应输出电压

**电气参数**

 (除非特别说明, 测试条件为:  $V_{DD}=12V$ ,  $T_A=25^{\circ}C$ )

符号	参数	条件	Min	Typ	Max	Unit
<b>启动 (VDD 脚)</b>						
$I_{START}$	启动电流			25	50	$\mu A$
UVLO	欠压锁定电压 $V_{DD}$	$V_{DD}$ 脚电压下降		7.2		V
$V_{START}$	启动电压	$V_{DD}$ 脚电压上升		18		V
<b>电源电流</b>						
$I_q$	静态电流	无开关动作		1.2		mA
<b>控制回路</b>						
$V_{FB}$	原边电流感应参考电压		392	400	408	mV
$V_{COMPH}$	COMP 脚上限			2.0		V
SCP	DSEN 脚短路保护阈值			400		mV
OVP1	VDD 脚过压保护阈值			20		V
OVP2	DSEN 脚过压保护阈值			3.2		V
$T_{OFF\_min}$	最小截止时间			6.4		us
<b>电流检测 (CS 脚)</b>						
LEB	CS 脚的内置前沿消隐时间			240		nS
OCP	CS 脚的过流保护阈值			1.8		V
<b>热保护</b>						
OTP	过热保护温度阈值			150		$^{\circ}C$
	过热保护释放的迟滞温度			20		$^{\circ}C$
<b>驱动级 (DRV 脚)</b>						
$T_R$	上升时间	$CL=1nF$ , DRV 脚从 $V_{DD}$ 下降至 0V		50 <sup>②</sup>		nS
$T_F$	下降时间	$CL=1nF$ , DRV 脚从 0V 上升至 $V_{DD}$		30 <sup>②</sup>		nS

注释:

①  $R_{\theta JA}$  的测定是在  $T_A=25^{\circ}C$  低效导热性单层测试板上, 在自然对流条件下按 JEDEC 51-3 热计量标准进行测试。测试条件: 设备 PCB 安装在 2" X 2" FR-4 的基板上, 2oz 铜箔厚度, 顶层金属放置最小衬垫, 通过散热过孔与底层接地平面相连。

② 由设计保证。

### 功能描述

MT7933 是一个单级、原边反馈的交流转直流 LED 驱动芯片。通过检测原边电信息，LED 电流可精确调制。MT7933 集成功率因数校正功能，消除了对市电网的电流谐波污染。其工作在 CRM (临界导通模式)，降低了开关损耗，提高了系统效率。

### 电流控制

通过检测原边电学参数，MT7933 能够精确调节 LED 电流。LED 电流能够通过下面的公式很容易的设置（请参阅在第 1 页的应用电路）：

$$I_{LED} = \frac{1}{2} \frac{N_p}{N_s} \frac{V_{FB}}{R_s}$$

式中  $N_p$  是原边绕组匝数， $N_s$  是次级绕组匝数； $V_{FB}$  ( $=400mV$ ) 是内部参考电平， $R_s$  是一个外部电流感应电阻（即第 1 页应用电路中的 R1）。

### 启动过程

启动过程中，VDD 通过一个连接到母线的启动电阻充电。当 VDD 达到 18V 时，COMP 被内部电路预充电。当 COMP 达到 0.8V 后，内部控制回路已经建立好，发出“LoopOK”内部信号。然后 PWM 信号被发送到 DRV 脚，使系统启动工作。

一旦辅助绕组上的电压升得足够高，芯片的电源将由辅助绕组提供。

当 VDD 低于 7.2V 时，PWM 信号将会关闭（欠压锁定阈值电压）。同时，COMP 脚电容被放电到零。整个启动程序如图 1 所显示。

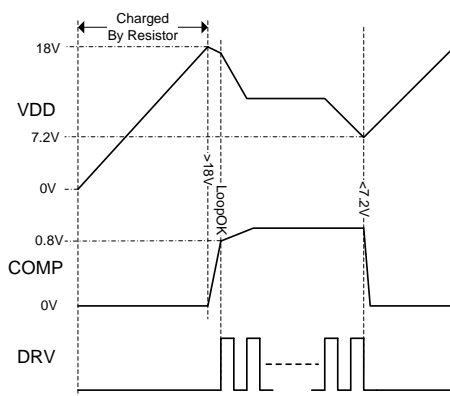


图 1、启动过程

### 功率因数校正

在外部 MOS 管的导通时间内，原边电流会从 0mA 线性增加到峰值，该电流通过感应电阻由 CS 脚检测。当原边电流达到阈值极限，MT7933 会立即关闭 MOS 管。当副边电流耗尽时，MT7933 会再次开启 MOS 管。通过美芯晟科技的专有技术，峰值电流的阈值会跟踪整流后的母线电压的正弦波形。因此，电感电流的包络也是正弦波形，因而可实现高功率因数。

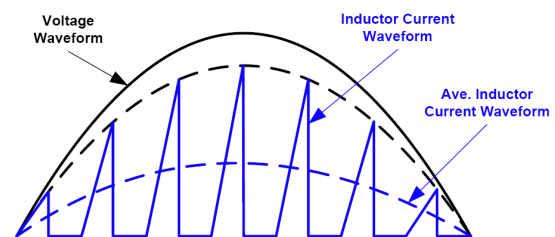


图 2、功率因数校正

### 辅助绕组电学参数检测

功率 MOS 管的开通是通过检测 DSEN 脚波形决定的，该波形通过电阻分压器在辅助绕组上取样得到。当 DSEN 波形在关断时间内低于 0V，这就表明功率 MOS 管漏端电压已经降至谷底或者附近，MT7933 将会再次启动功率 MOS 管。此外，最小关断时间机制保证了系统的抗干扰能力。

除此以外，MT7933 还具有短路、开路和过流保护等功能，这些功能都是通过检测辅助绕组的波形信息来触发的。这是因为在功率 MOS 管关断时间内，辅助绕组电压与输出电压（次级绕组电压）成正比。辅助绕组电压的检测是由 DSEN 脚在栅级驱动信号结束后经过一个前沿消隐时间后，进行采样的。辅助绕组检测功能如图 3 所示。

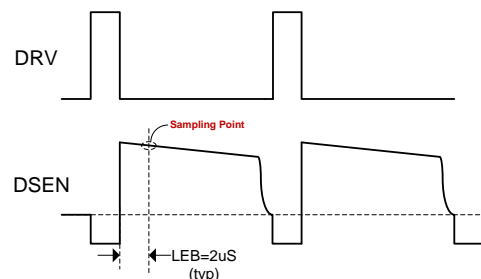


图 3、辅助绕组电学参数检测

### 过电压保护

MT7933 内置两个过压保护机制：(1) DSEN 脚电压高于 3.2V 且发生三次，则被判定为输出开路。

MT7933 将关闭 PWM 开关信号，VDD 电压逐渐降至 UVLO 阈值，并进入重启模式。输出电压的过压保护阈值  $V_{OUT\_OV}$  可以由下式来设定（参考第 1 页的应用电路）：

$$V_{OUT\_OV} = 3.2 * \left(1 + \frac{R3}{R4}\right) * \frac{N_s}{N_a} + V_{D3}$$

式中  $N_s$  是次级绕组， $N_a$  是辅助绕组， $V_{D3}$  是次级绕组整流二极管的正向压降。

(2) 如果 VDD 脚的电压超过 24V 三次，MT7933 自动关闭 PWM 信号，VDD 逐步降至 UVLO 阈值，并进入重启模式。建议设计合适的变压器  $N_a$  与  $N_s$  比例，将 VDD 电压设置在 12V 到 22V 之间。

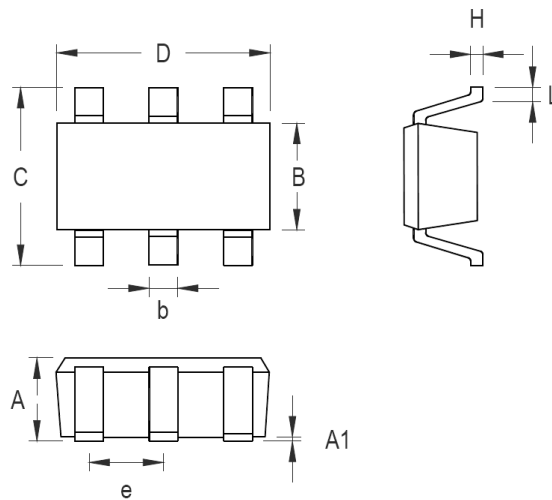
### 短路保护

如果 DSEN 脚电压在关断时间内低于 400mV，并持续 5~10 毫秒，则开启短路保护功能。PWM 驱动信号将停止。当 VDD 电压逐渐降至低于 UVLO 阈值时，系统将进入重启模式。

上述重启过程将一直重复，直到短路消除。

### 过流保护

一旦 CS 脚电压超过 1.8V，MT7933 将立即关断功率 MOS 管。这种逐周期过流检测的方式保护了相关的元件免于损坏，如功率 MOS 管，变压器等等。

**封装外形尺寸**
**SOT-23-6**


Symbol	Dimensions In Millimeters		Dimensions In Inches	
	Min	Max	Min	Max
A	0.889	1.295	0.035	0.051
A1	0.000	0.152	0.000	0.006
B	1.397	1.803	0.055	0.071
b	0.250	0.559	0.010	0.022
C	2.591	2.997	0.102	0.118
D	2.692	3.099	0.106	0.122
e	0.838	1.041	0.033	0.041
H	0.080	0.254	0.003	0.010
L	0.300	0.610	0.012	0.024

**重要声明:**

- 美芯晟科技有限公司保留不发布通知而对该产品和服务随时进行更改，补充，改进和其它变动的权利。用户敬请在购买产品之前获取最新的相关信息并核实该信息是最佳的和完整的。所有产品在订单确认后 will 遵从美芯晟科技有限公司的销售条例进行销售。
- 本资料内容未经美芯晟科技有限公司许可，严禁以其它目的加以转载或复制等。
- 对于未经销售部门咨询使用本产品而发生的损失，美芯晟科技有限公司不承担其责任。



**MT7933**

**Maximizing IC Performance**

**单级高功率因数 AC-DC LED 驱动**

---

索取产品详细信息及样片申请, 请联系:

**美芯晟科技有限公司 (北京办公室)**

北京市海淀区知春路 106 号, 皇冠假日酒店写字楼 1006。邮政编码 100086

电话: 86-10-62662828

传真: 86-10-62662951

**美芯晟科技有限公司 (深圳办公室)**

深圳市福田区北环大道 7043 号青海大厦 1115 室 P.C 518000

电话: 86-755-83021778

传真: 86-755-83021336

**美芯晟科技有限公司 (苏州办公室)**

江苏省苏州市苏州工业园区星湖街 328 号创业产业园 3-B503 单元, 邮政编码 215021

电话: 86-512-62958262

传真: 86-512-62958262

**美芯晟科技有限公司 (厦门办公室)**

福建省厦门市思明区莲前西路 332 号云亭花园 801 室

电话: 86-592-8263028

**美芯晟科技有限公司 (杭州办公室)**

浙江省杭州市楚天路 266 号-3 号楼 1 楼

电话: 86-571-86698935

**美芯晟科技有限公司 (中山办公室)**

广东省中山市古镇六坊花园 B 座 1001 室

电话: 86-760-88752711

网站: [www.maxictech.com](http://www.maxictech.com)

电邮: [sales@maxictech.com](mailto:sales@maxictech.com), [info@maxictech.com](mailto:info@maxictech.com)