

LED 遥控无极调光调色 接收控制芯片

LXR211W 红外线遥控应用说明书

特点:

- 无频闪
- 亮度与色温个别调整，互不影响
- 亮度与色温记忆
- 可实现 无极/分段/开关 调光调色
- **2 路 PWM 输出**
- **1 路次光源控制输出**
- 可搭配红外线遥控器芯片 **LXT310**

电气特性:

- 工作电压: 2.2V ~ 5.5V
- 工作温度: -40°C ~ 85°C

目录:

特点 ----- 1

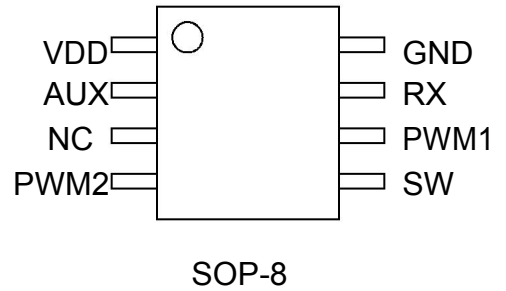
应用电路原理图 ----- 2

零件清单 ----- 3

PCB 布线 ----- 4

备注:

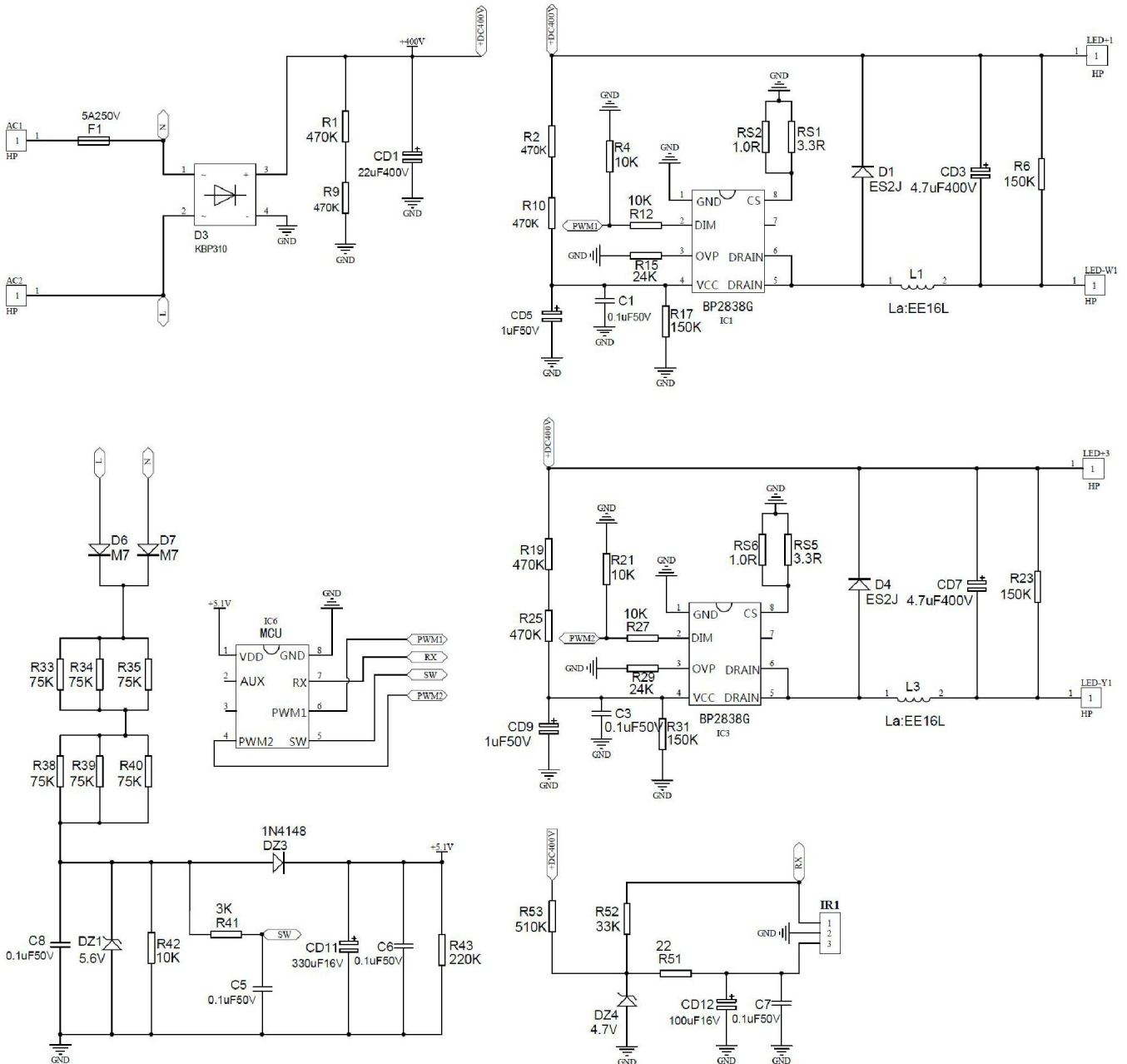
* AUX 脚为次光源控制输出端，可连接次光源的电源开关控制电路或继电器的开关控制电路。



VDD	电源正极
AUX*	次光源控制输出
NC	无连接
PWM2	PWM 输出 2
SW	开关信号输入
PWM1	PWM 输出 1
RX	遥控信号输入
GND	电源负极

应用电路原理图

LXR211W 与晶丰明源 BP2838G LED 驱动芯片
实现 红外线无极/分段/开关 调光调色

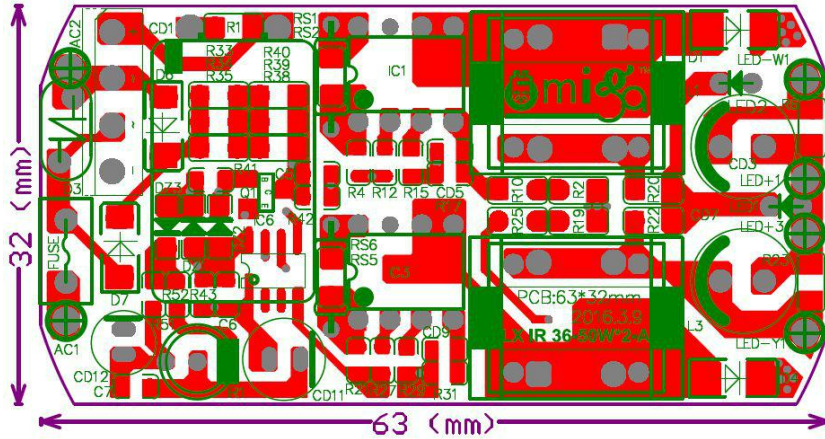


零件清单

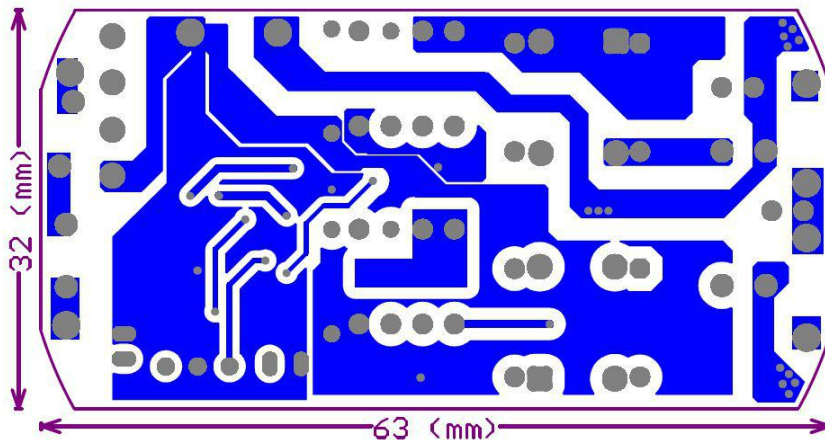
物料名称	封装	规格型号	技术要求	数量/pcs	元件位置
线路板		LXIR36-50W*2-A	FR-4 双面板 厚1.2mm 63mm*32mm 丝印绿油白字	1	
贴片整流二极管	SMD	M7	反向耐压大于1200V 1A 硬击穿特性	2	D6、D7
贴片超快恢复二极管	SMD	ES1J	反向耐压大于600V 1A 硬击穿特性	2	D1、D4
贴片二极管(破封)	SMD	LL4148	SOD-8	1	DZ3
贴片稳压管(破封)	SMD	5.6V 0.5W		1	DZ1
贴片电阻0805	SMD	10KΩ	精度±5%	5	R4、R21、R12、R27、R42
贴片电阻0805	SMD	220KΩ	精度±5%	1	R43
贴片电阻0805	SMD	100Ω	精度±5%	1	R51
贴片电阻0805	SMD	33KΩ	精度±5%	1	R52
贴片电阻0805	SMD	3KΩ	精度±5%	1	R41
贴片电阻0805	SMD	150KΩ	精度±5%	2	R17、R31
贴片电阻0805	SMD	24KΩ	精度±5% 空载电压: 220V±10	2	R15、R29
贴片IC MCU	SMD	LXR211W	SOP-8 无频闪 星耀国际 MCU	1	IC6
贴片电阻1206	SMD	75KΩ	精度±5%	6	R33-35、R38-40
贴片电阻1206	SMD	470KΩ	精度±5%	4	R2、R10、R19、R25
贴片电阻1206	SMD	200KΩ	精度±5%	2	R20、R22
贴片电阻1206	SMD	150KΩ	精度±5%	2	R6、R23
贴片电阻1206	SMD	1.0Ω	精度±5%	2	RS1、RS5
贴片电阻1206	SMD	680KΩ	精度±5%	1	R1
贴片二极管(破封)	SMD	LL4148	SOD-8	1	Q1
贴片电容1206	SMD	100nF50V	X7R 精度±10% 承受3倍电压不应击穿	1	DZ2
贴片电容0805	SMD	100nF50V	X7R 精度±10% 承受3倍电压不应击穿	6	C1、C3、C5、C6、C7、C8
贴片电容0805	SMD	1uF50V	X7R 精度±10% 承受3倍电压不应击穿	2	CD5、CD9
碳膜电阻	DIP	3.3Ω	精度±5% 3.3欧调整输出电流:250-260mA	2	RS2、RS6
红外接收模块	DIP	OS-8638Q	草帽圆头, 三支引脚	1	IR1
盒式保险管	DIP	5A250V	盒式保险管 脚距5mm	1	FUSE
整流桥堆	DIP	KBP310	反向耐压大于1200V 3A 硬击穿特性	1	D3
压敏电阻	DIP	7D471K	脚距: 5mm	1	RV1
直插IC	DIP	BP2838G	DIP-8 内置4A	2	IC1、IC3
电解电容	DIP	100uF16V	φ5*11mm 5000H 105°C	1	CD12
电解电容	DIP	330uF16V	φ6.3*12mm 5000H 105°C	1	CD11
电解电容	DIP	33uF400V	φ13*21mm 8000H 105°C	1	CD1
电解电容	DIP	4.7uF400V	φ8*12mm 8000H 105°C	2	CD3、CD7
变压器	DIP	EE16立式2+2	详见“图纸” 220T L:2.2mH 贴标“TS2548W”	2	L1、L3
LED指示灯	DIP	Φ3mm 红色		1	LED2或LED1
热收缩套管		Φ1*12mm和6mm	黑色	2	12mm指示灯, 6mm套红外
输入线	DIP	0.75mm ² *150mm	阻燃94V-0 耐高温 白色线 外径: 2.2mm 两端剥皮: 6*8mm	2	AC1、AC2
输出线	DIP	0.75mm ² *200mm	阻燃94V-0 耐高温 灰白线 外径: 2.2mm 剥皮: 8mm	3	LED+1、LED-W1、LED-Y1

PCB 布线

第一层正视图:



第二层透视图:



專注: LED無級調光調色MCU解決方案

全屋智能家居照明服務商
遙控、APP或遠程控制



姚洪 銷售、技術支持工程師

手機: 186 7619 0161

代理 星耀國際開發單片機