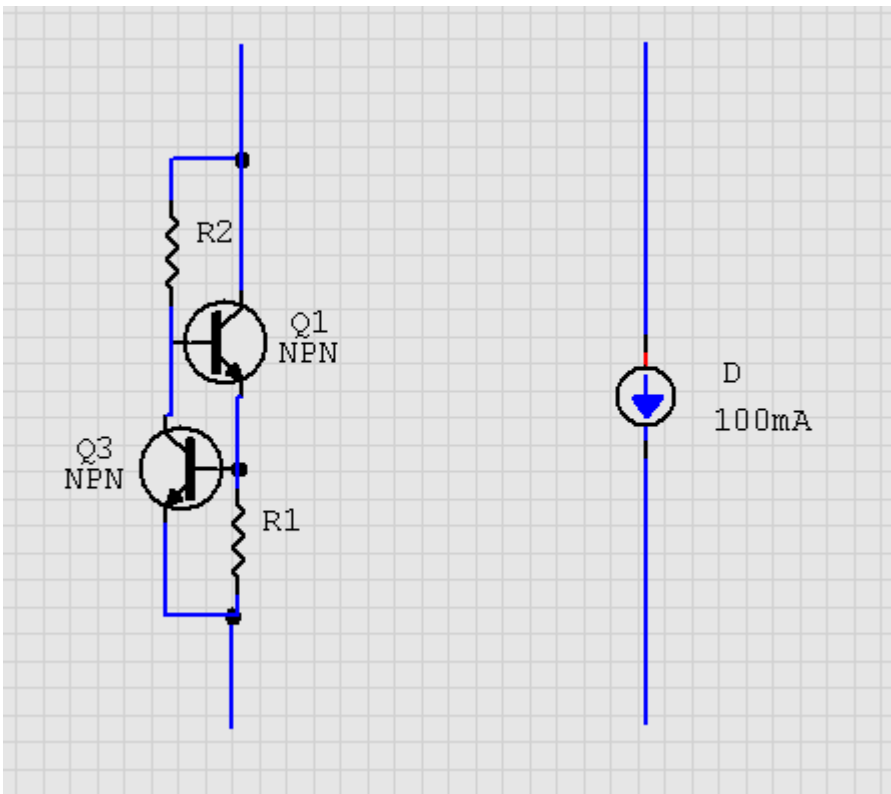


直流电子负载设计基础

电子负载基本工作原理：

1. 恒压模式
2. 恒流模式
3. 恒阻模式
4. 恒功率模式

恒流



图中 R1 为限流电阻，R1 上的电压被限制约 0.7V，所以改变 R1 的阻值就可以改变恒流值，在上图中

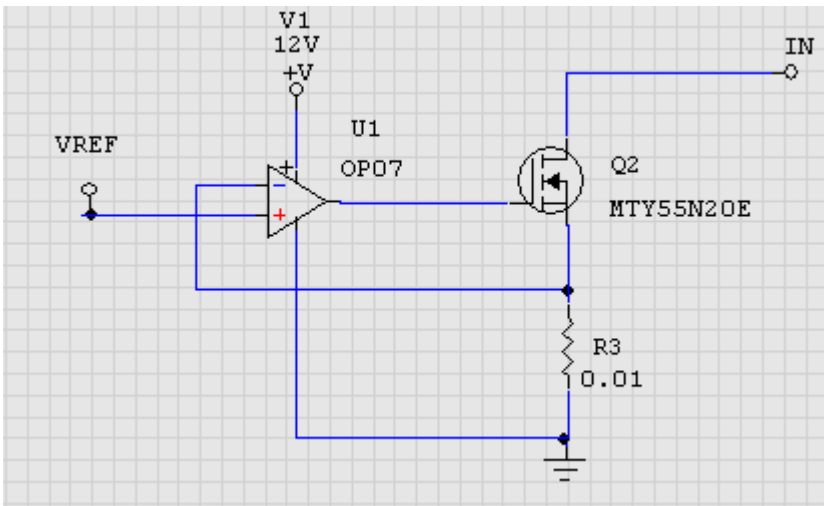
我们知道，在串联电路中，各点电流相同，电路要恒流工作，只要在串联回路里控制流过一个元

件的电流就可以达到我们所控制的恒流输出。

上图是一个简易的恒流电路，通常用在一些功率较小及要求不高的场合里应用，那么在一些应用

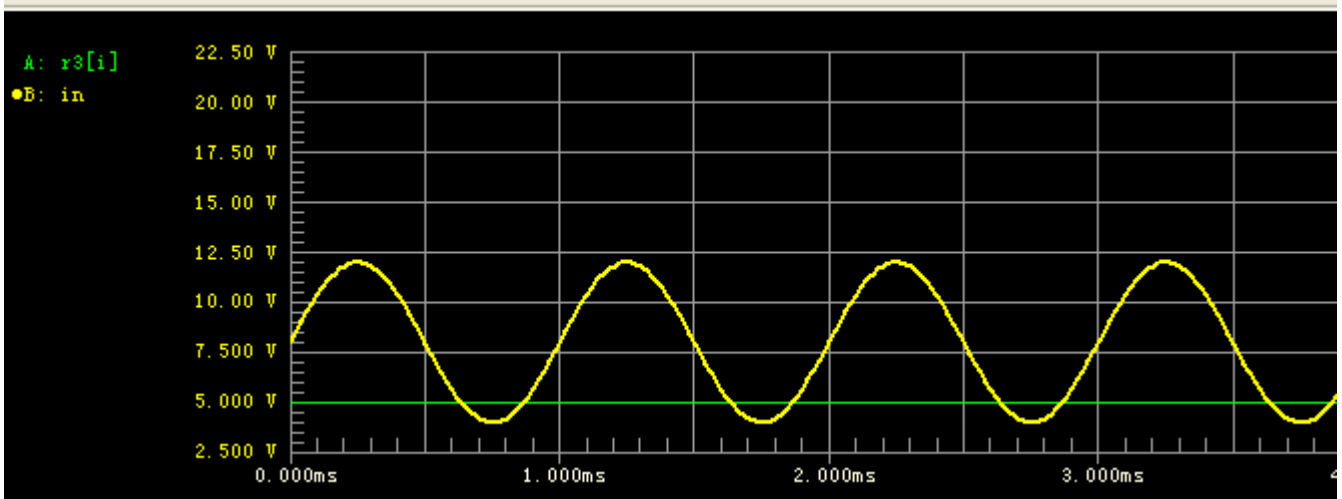
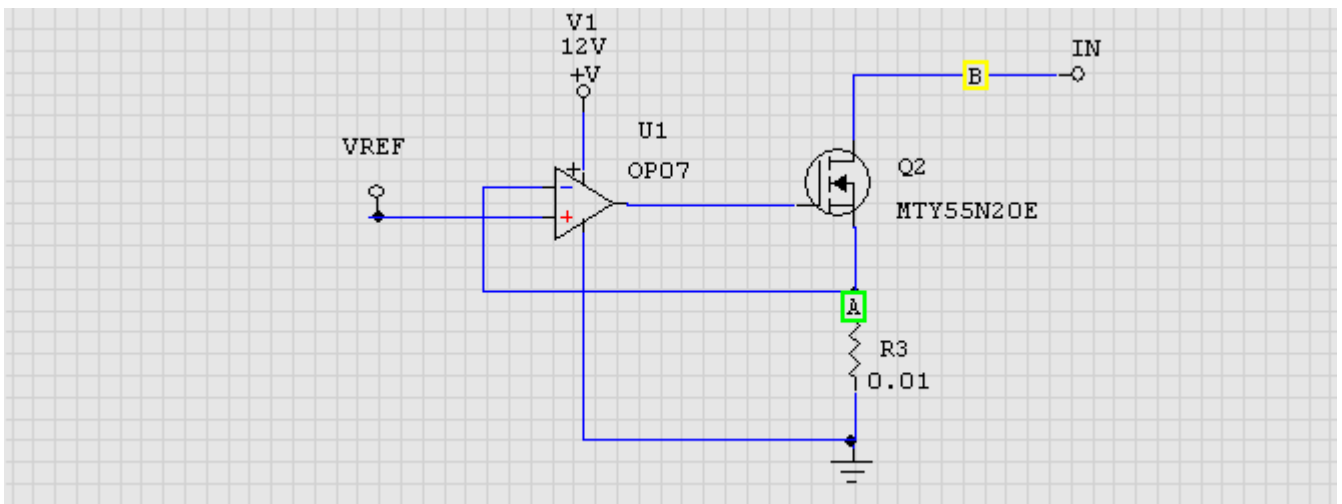
中这种电路就无能为力了，如：在输入电压为 1V 输入电流为 30A，那么对于这样的要求这样的电

根本无法保证工作。这样的电路调节输出电流也不是很方便。



这个图是一个最常用的恒流电路，这样的电路更容易获得稳定及精确的电流值，R3 为取样电阻，VREF 是给定信号，电路工作原理是：当给定一个信号时 VREF，如果 R3 上的电压小于 VREF，也就是 OP07 的-IN 小于+IN，OP07 加输出大，使 MOS 加大导通使 R3 的电流加大。如果 R3 上的电压大于 VREF 时，-IN 大于+IN，OP07 减小输出，也就降了 R3 上的电流，这样电路最终维持在恒定的给值上，也就实现了恒流工作。
 如给定 VREF 为 10mV，R3 为 0.01 欧时电路恒流为 1A，改变 VREF 可改变恒流值，VREF 可用电位器调节输入或用 DAC 芯片由 MCU 控制输入，采用电位器可手动调节输出电流。如采用 DAC 输入可实现数控恒流电子负载。

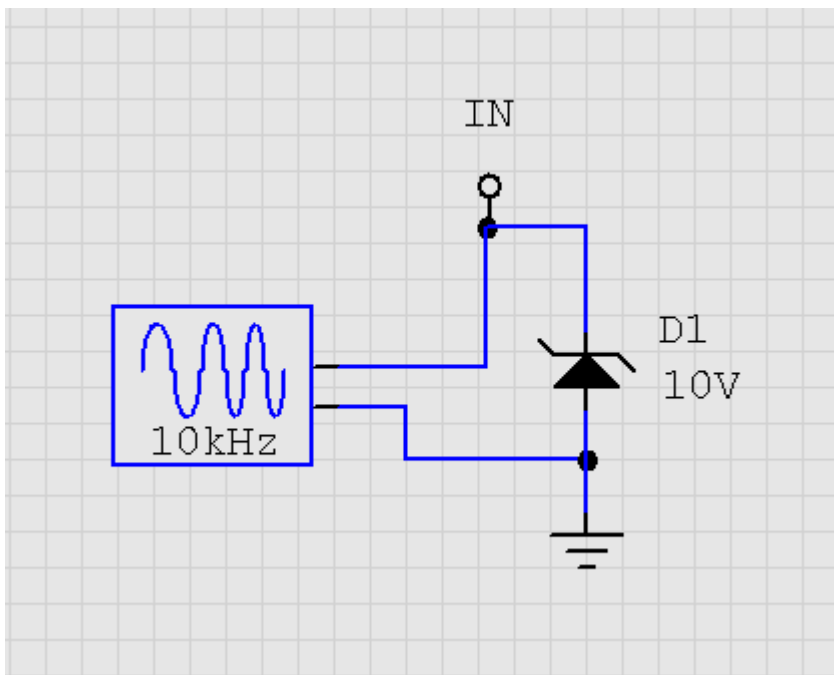
电路仿真验证



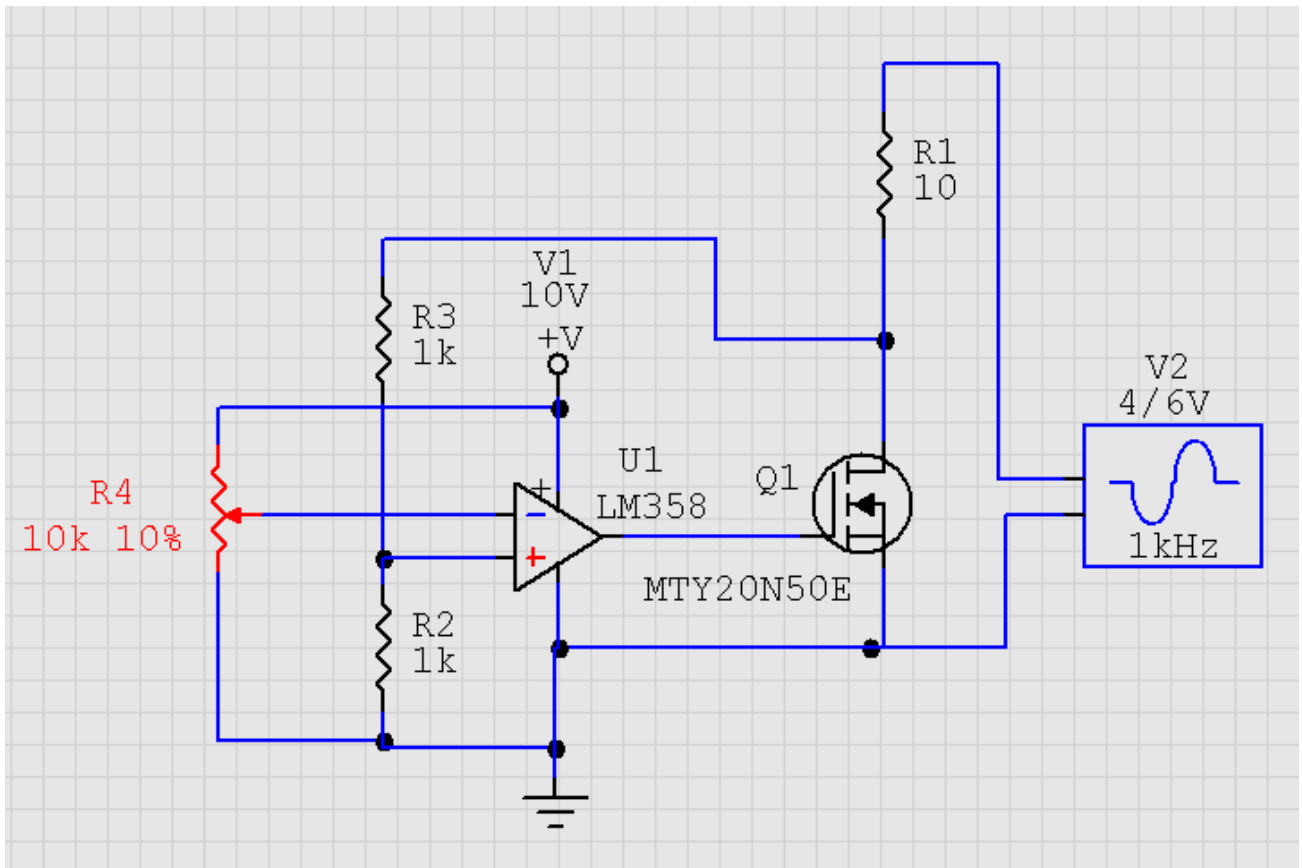
在上图中我们给定了 V_{in} 为 4V-12V 变化的电压信号， V_{REF} 给定 50mV 的电压信号，在仿真结果中输入电流一直保持在 5A，电路实现了恒流作用。

恒压电路

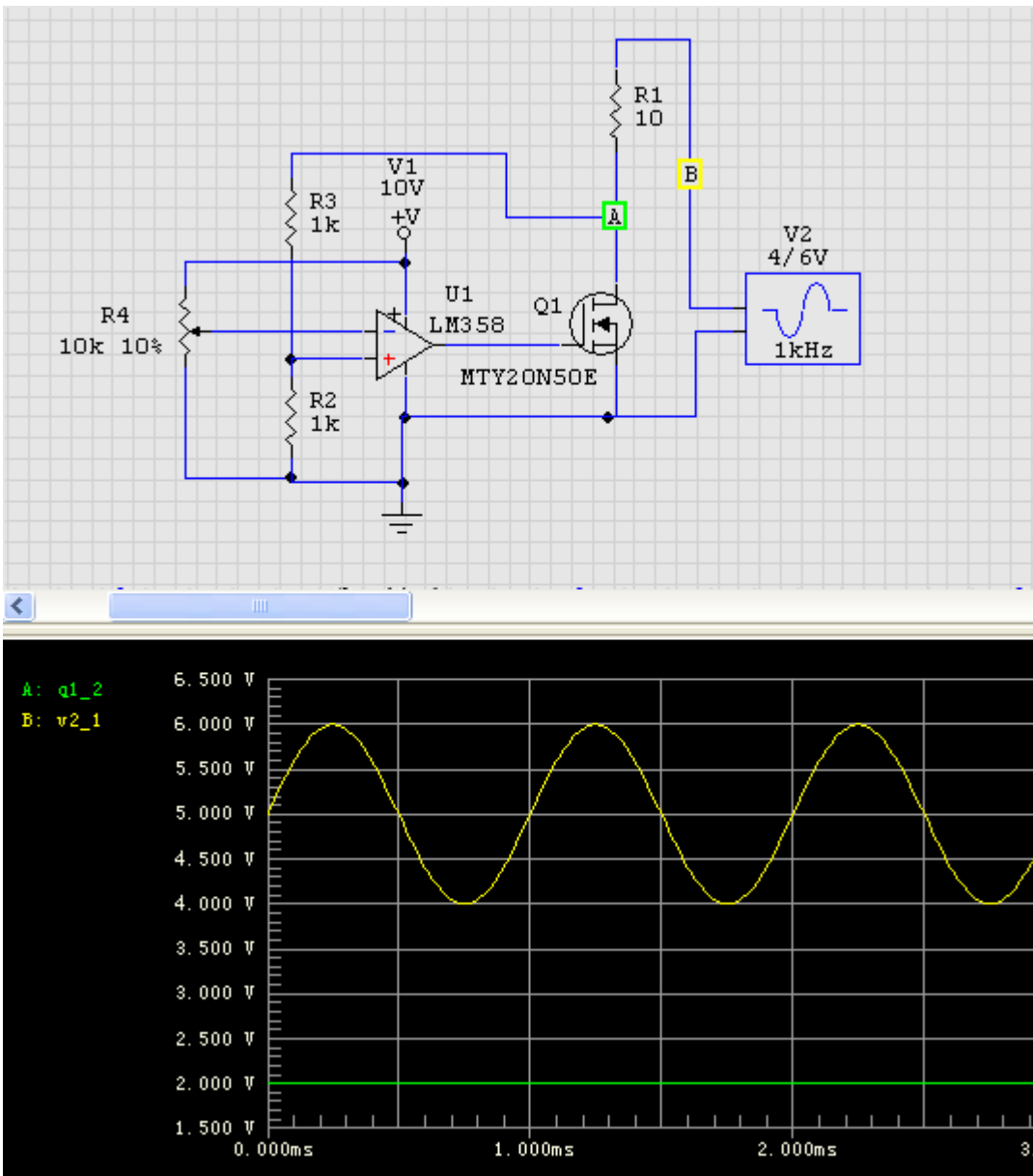
一个简易的恒压电路，用一个稳压二极管就可以了。



这是一个很简易的图，输入电压被限制在 10V，恒压电路在用于测试充电器时是很有用的，我们可以慢慢调节电压测试充电器的各种反应。图是 10V 是不可调的，请看下图可调直流恒压电子负载电路：



图中 MOS 管上的电压经 R3 与 R2 分压后送入运放 IN+ 与给定值进行比较，如图所示，当电位器在 10% 时 IN- 为 1V，那么 MOS 管上的电压应为 2V。下面图是电路仿真的结果：

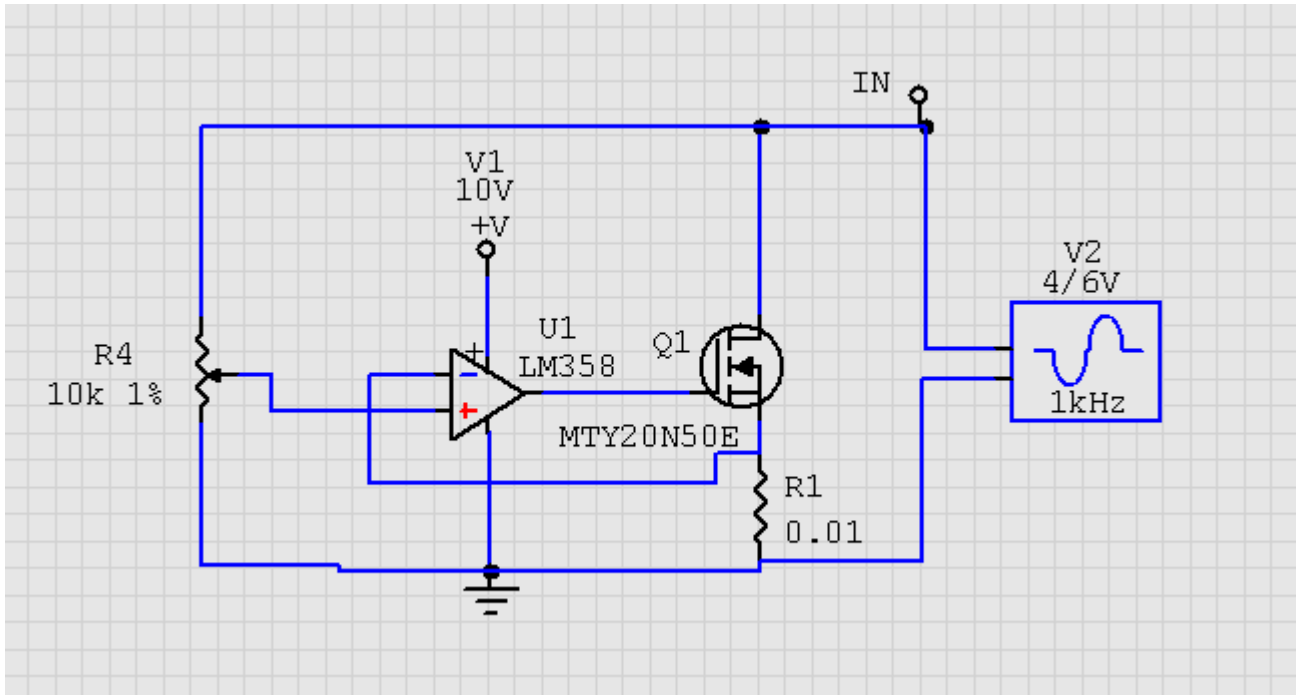


图中 B 点为输入电压信号，A 点是电子负载的输入，当 A 点电压变化时输入电流也在变化，而电路能让 A 点稳定在 2V 不变。

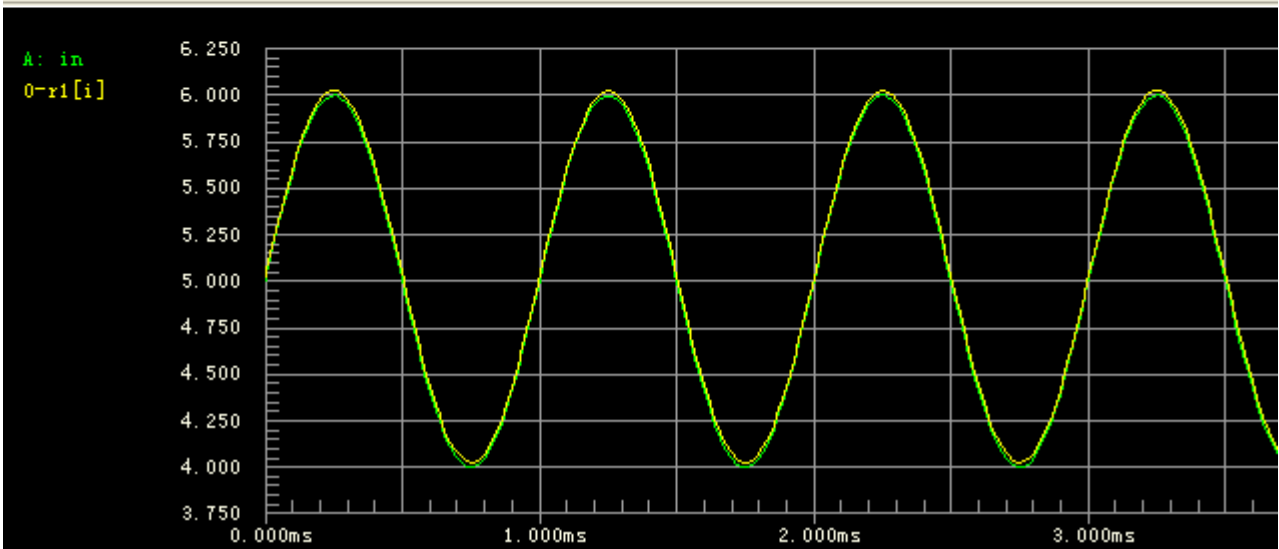
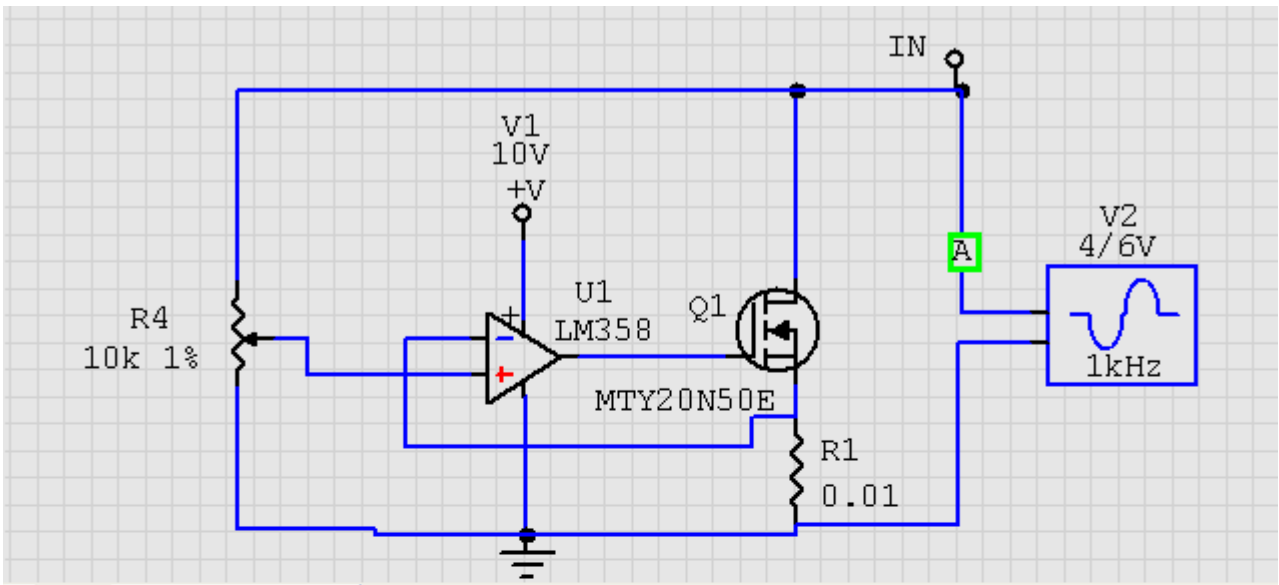
恒阻电路

恒阻功能，在有些数控电子负载中并不设计专用电路，而是在恒流电路的基础上通过 MCU 检测到的输入电压来计算电流，达到恒阻功能的目的，比如要恒定电阻为 10 欧时，MCU 检测到输入电压为 20V，那么会控制输出电流为 2A，但这种方法响应较慢，只适用于输入变化较慢，且要求不高的场合。专业的恒阻电子负载都是由硬件实现的。

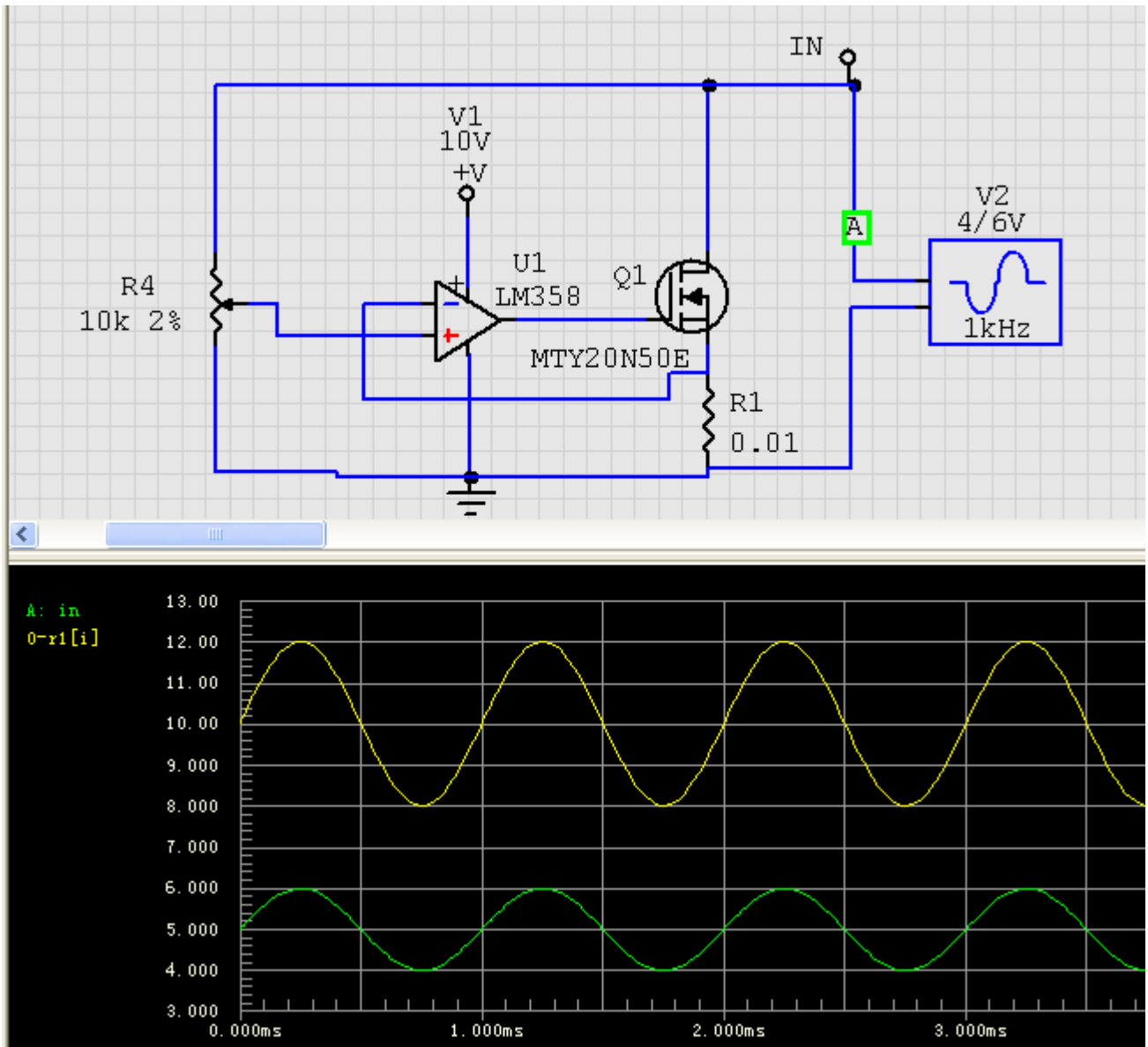
下面电路是由硬变件实现的恒阻电路：



如图所示:R4 为 1%, 如果输入电压为 1V, 那么 IN+上的电压为 10mV, 也就控制 R1 上的电压为 10mV, 等效电阻测为 1 欧。请看下图仿真结果:



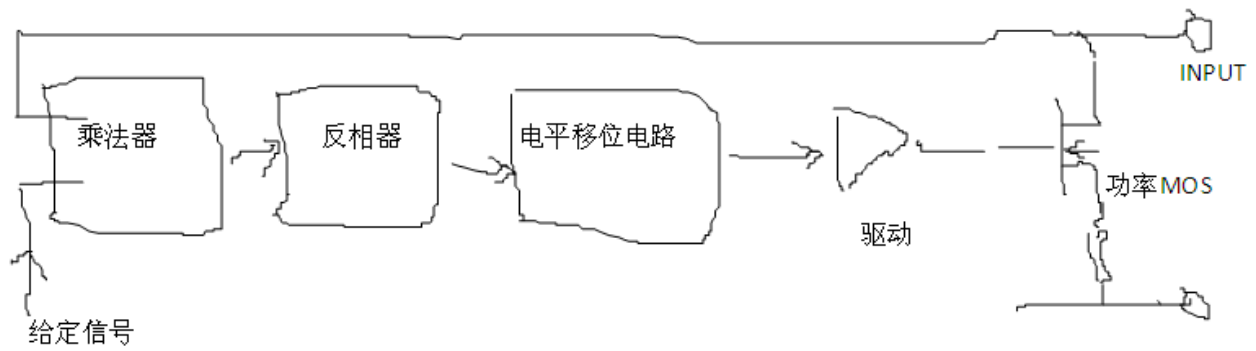
图中我们可以看到电压与电流变化的特性，这种是纯阻性电路的特点。我们将 R4 调到 2 时再看下仿真结果：



调 R4 为 2%后等效电阻为 0.5 欧，电路仿真结果验证电路的可行性。

恒功率电路：

恒功率功能大部份电子负载都采用恒流电路来实现，原理是 MCU 采样到输入电压后根据设定的功率值来计算输出电流。当然也可以采用硬件方法来实现恒功率功能，下面是硬件恒功率功能方块图：



上面介绍了直流电子负载基本的四个功能，希望对大家有用，大家有什么问题或发现本文有什么错误请和我联系，谢谢！！！！

制作日期：2007-9-21

联系：Email:LBS88@sohu.com