

# S9306 非隔离开关控制调色温芯片

## 特点

- 高效的临界工作模式
- 多电源开关调色温技术
- 铝基板漏电检测技术
- 外围简单无需专用控制芯片
- $\pm 3\%$ 的输出恒流精度
- 内置 550V 2A 功率管
- 输出保护电压可调节
- 无需任何环路补偿

## 应用范围

- 多电源调色温 LED 照明

## 典型应用

## 主要描述

S9306是一款内置开关调色温控制的高精度离线非隔离LED恒流开关芯片。适用于双电源，多电源开关调色温的非隔离降压型LED恒流驱动电源。

S9306采用芯飞凌开关调色温的专利技术，双芯片或多芯片组合便可实现开关调色温功能，无需加其它检测控制芯片。有效解决多电源开关调制的同步性和铝基板漏电不变色的多种问题。

S9306还集成了多种保护功能：欠压锁定，前沿消隐，LED开路保护，过流保护，环路开路保护，LED短路保护，大大增加了系统的稳定性。

S9306提供SOP-7和DIP-7两种封装。

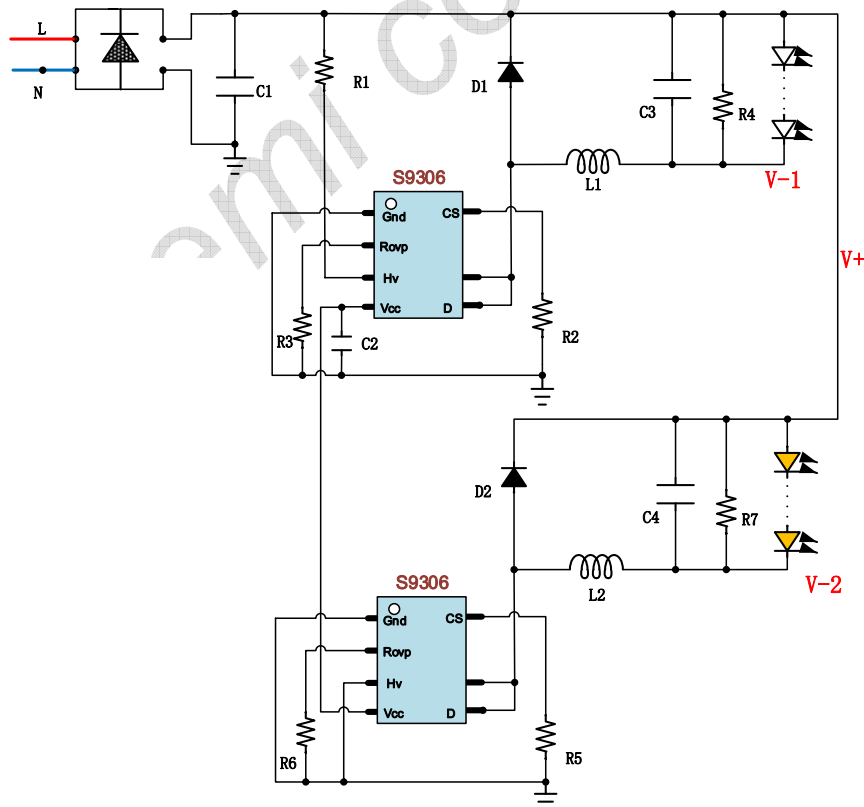


图1 75-15919711751 S9306典型应用

# S9306 非隔离开关控制调色温芯片

## 管脚封装图

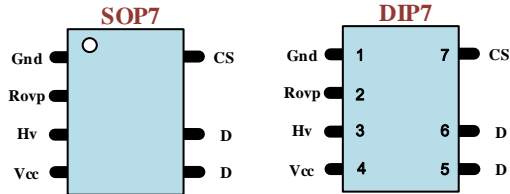


图2 脚位图

## 管脚描述

管脚号	管脚名	主要描述
1	Gnd	信号和功率地
2	Rovp	开路保护电压调节
3	Hv	高压供电电源
4	Vcc	芯片电源端
5, 6	D	内部功率管高压输入端
7	CS	电流检测管脚

## 订购信息

订购型号	丝印	包装形式
S9306D	S9306	管装
	3AAXXX	50颗/管
S9306S	S9306	编带
	3ABXXX	2500颗/盘

## 应用极限参数 (Note1)

参数	范围
Hv - Gnd	-0.3V ~ 30V
Vcc - Gnd	-0.3V ~ 30V
Rovp - Gnd	-0.3V ~ 9V
D - Gnd	0.3V ~ 550V
Cs - Gnd	0.3V ~ 9V
工作温度范围	-40°C to +125°C
结温范围	-40°C to +150°C
存储温度范围	-60°C to +150°C
静电保护人体模式	2000V (Note2)
静电保护机器模式	500V

Note1：最大极限值是指在实际应用中超出该范围，将极有可能对芯片造成永久性损坏。以上应用极限值表示出了芯片可承受的应力值，但并不建议芯片在此极限条件或超出“推荐工作条件”下工作。芯片长时间处于最大额定工作条件，将影响芯片的可靠性。

Note2：人体模型，100pF电容通过1.5K ohm电阻放电。



# S9306 非隔离开关控制调色温芯片

## 电气特性

( 除非特别说明, VCC=18V 且 Ta=25°C )

描述	符号	最小值	典型值	最大值	单位
<b>Rovp 管脚部分</b>					
Rovp 管脚输出电流	<i>Iovp</i>		40		uA
Rovp 管脚的输入电压	<i>Vovp</i>	0.5		4	V
开路保护重启时间	<i>Tdl</i>		250		mS
<b>CS 管脚部分</b>					
过流限制电压	<i>Vcs</i>	0.392	0.4	0.408	V
前沿消隐时间	<i>Leb</i>		500		nS
<b>Hv&amp;Vcc 管脚部分</b>					
Hv 启动电流	<i>Istart</i>		750		uA
Vcc 钳位电压	<i>Vcc_clamp</i>		18		V
Vcc 启动电压	<i>Vcc_on</i>		16		V
Vcc 欠压保护	<i>Vcc_off</i>		9		V
Vcc 二级钳位电压	<i>Vcc_clamp2</i>		6		V
Vcc 锁存电压	<i>Vcc_reset</i>		2.5		V
Vcc 静态工作电流	<i>Iccq</i>		200		uA
<b>内部时间控制</b>					
功率管最小关闭时间	<i>Toff_min</i>		4		us
功率管最大关闭时间	<i>Toff_max</i>		250		us
功率管最大导通时间	<i>Ton_max</i>		40		us
<b>功率管</b>					
功率管导通电阻	<i>Rds_on</i>			4.5	ohm
功率管击穿电压	<i>Bvd_SS</i>	550			V
<b>过温保护</b>					
过温保护温度	<i>Totp</i>		145		°C

# S9306 非隔离开关控制调色温芯片

## 功能模块图

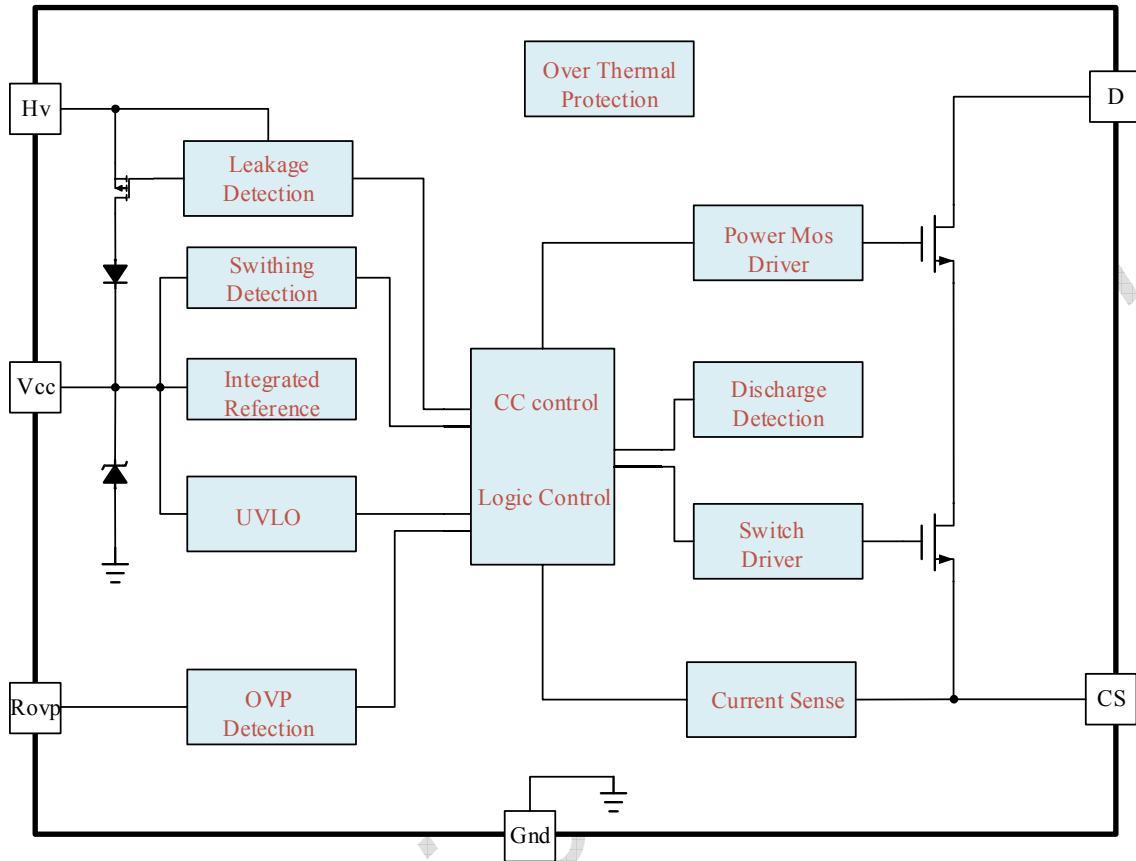


图 3 S9306 内部结构框图

S9306 是一款专用于双电源或多电源调控色温的 LED 照明的恒流开关芯片，采用非隔离降压型拓扑架构的控制方法，专利墙壁开关检测技术，只需要很少的外围组件就能达到优异的墙上开关调控色温的指标。

### 1、供电电路

S9306 专用于调色温的电源系统中，为了保证开关调色温的一致性，两芯片共用一个供电系统如图 4 所示，主控芯片的 Hv 管脚通过电阻连接到 Vbulk（AC 整流电压），副控芯片的 Hv 管脚连接到 Gnd，两芯片的 Vcc 管脚连在一起只需一个供电电容 C1。主控芯片的启动电流约 780uA，根据启动电流和启动电压来选取 R1-R4 的大小。C1 的大小决定了开关调色温时的保持时间。推荐 R1=R2=R3=R4=220k，C1=2.2uF。

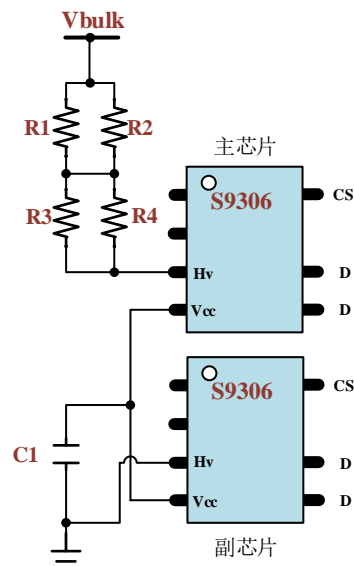


图 4：启动电路图

# S9306 非隔离开关控制调色温芯片

## 2、开关调色温的控制

S9306 采用芯飞凌开关调色温的专利技术，具体的连接方式如图 4 所示，主副芯片都是根据 Vcc 的电压来判断开关的调节状况，内部集成的铝基板漏电检测技术和开关纠错技术保证系统在各种条件下都能保证开关调色温的一致性。系统的逻辑顺序为：主亮→副亮→主亮+副亮，三种逻辑状态循环变化。状态的保持时间可以通过 Vcc 电容的大小进行调节。一般取 2.2uF 的电容就能保证状态的保持时间超过 5S。系统的逻辑状态顺序如下：

第一段	第二段	第三段
主亮	副亮	主亮+副亮

主亮：主芯片工作

副亮：副芯片工作

主亮+副亮：主芯片和副芯片一起工作

## 3、输出恒流设置

芯片内部采用逐周期检测电感峰值电流，CS 端连接到内部的峰值电流比较器输入端，与内部基准电压进行比较，从而控制功率管开关。

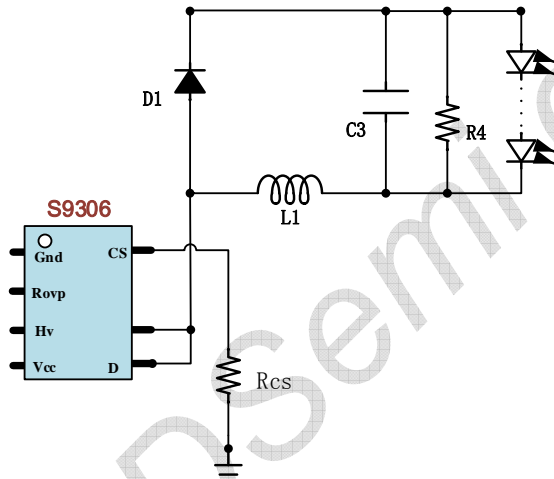


图 5：恒流设置图

芯片工作在临界导通模式如图 5 所示。

LED 输出电流为： $I_{out} = 1/2 * V_{cs} / R_{cs}$

其中： $V_{cs}$  是芯片内部电流比较门限值

$R_{cs}$  是电流检测电阻阻值

即输出电流可以根据合理设置电流采样电阻得到。

与电感量完全没有关系。

## 4、电感计算

本芯片工作在电感电流临界模式，一个工作周期的起始和结束点电感电流均为零。所以，电感峰值电流是输出电流的两倍，可知：

$$T_{on} = 2 * L * I_{out} / (V_{bulk} - V_{out})$$

$$T_{off} = 2 * L * I_{out} / V_{out}$$

其中： $V_{out}$  是系统输出电压

$R_{cs}$  是电流检测电阻阻值

在确定好系统的工作频率  $Freq$  之后，即可确定电感的计算公式为：

$$L = V_{out} * (V_{bulk} - V_{out}) / (2 * Freq * I_{out} * V_{bulk})$$

## 5、输出过压保护及开路保护

当 LED 开路时，系统自动触发过压保护并停止开关工作，进入打嗝模式。打嗝的周期内部设定为 250mS。开路保护电压可以通过 Rvp 管脚的电阻来调节。根据系统需求设定了输出过压保护点  $V_{out\_ovp}$ ，则功率管的关断时间为：

$$T_{off\_ovp} = 2 * L * I_{out} / V_{out\_ovp}$$

在这个时间内，需要触发芯片 Rvp 管脚门限电压，所接电阻的计算公式为：

$$R_{ovp} = 8.5 * T_{off\_ovp} * 10^9 \text{ ohm}$$

## 5、S9306 设计技巧

在设计 S9306 PCB 板时，遵循以下原则会有更佳的性能：

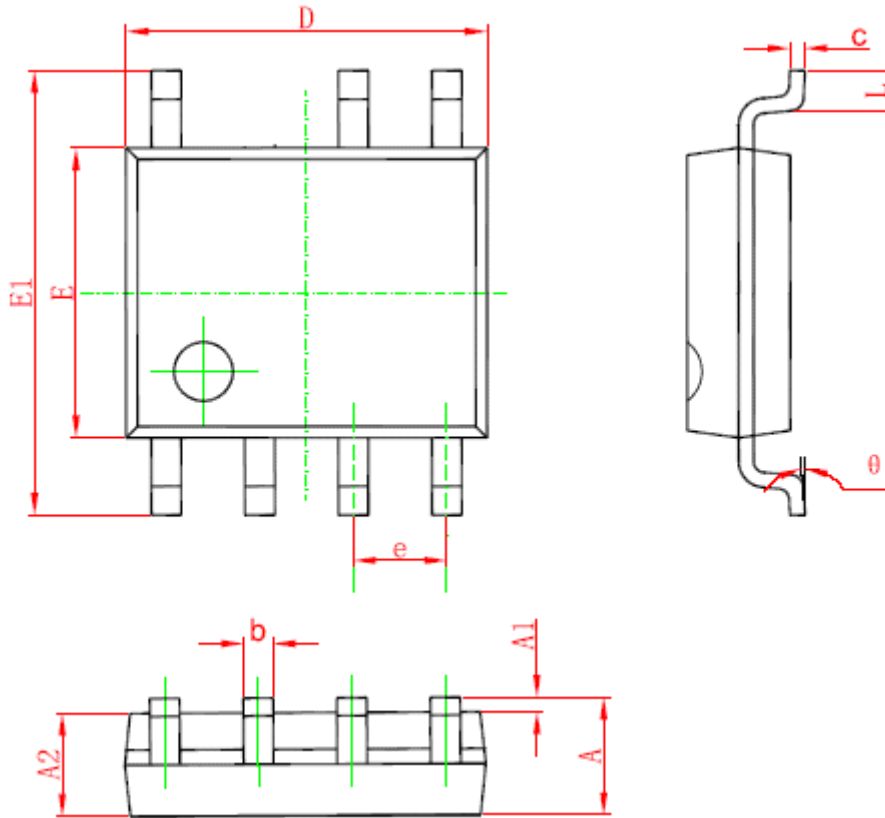
S9306 需通过正反两面的铜皮把 2 脚 Rvp 完全包围起来，包围的电平必须为 GND，并且包围的 PCB 需裸露双面铜皮和通过通孔连接。详见样机的 PCB。

Vcc 旁路电容应尽量紧靠芯片 Vcc 和 Gnd 引脚。

缩小功率环路的面积，如变压器主级、功率管以及反馈电阻间的环路面积可以有效减小 EMI 辐射。

CS 采样电阻的地线与地线尽量靠近，可以有效降低耦合噪声，提高采样精度。

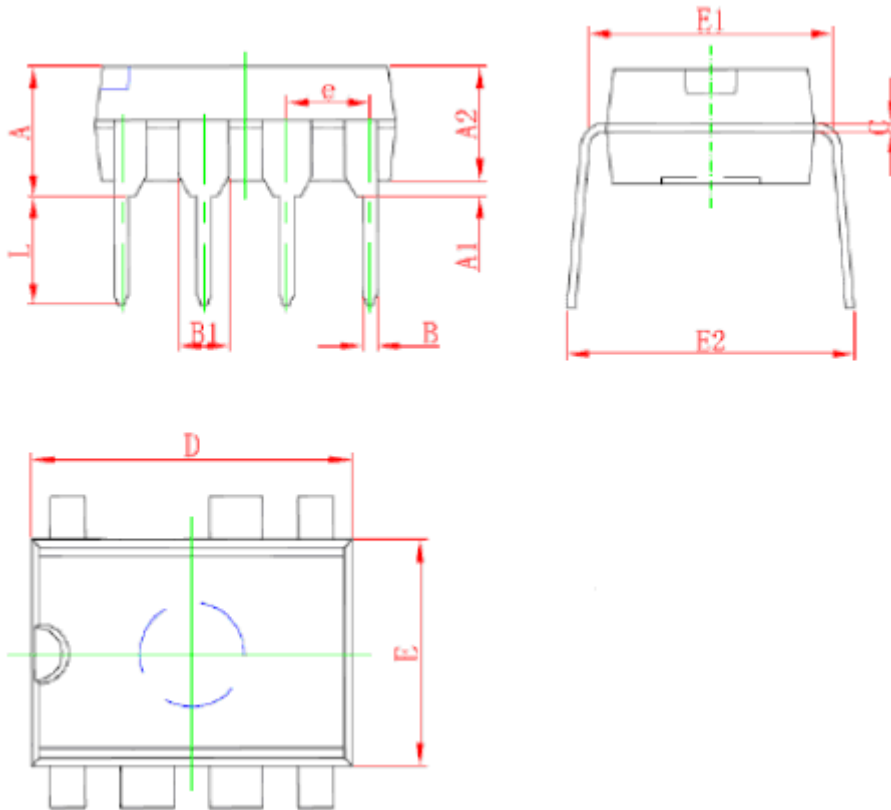
## SOP-7 封装说明



Symbol	Dimensions In Millimeters		Dimensions In Inches	
	Min	Max	Min	Max
A	1.350	1.750	0.053	0.069
A1	0.100	0.250	0.004	0.010
A2	1.350	1.550	0.053	0.061
b	0.330	0.510	0.013	0.020
c	0.170	0.250	0.006	0.010
D	4.700	5.100	0.185	0.200
E	3.800	4.000	0.150	0.157
E1	5.800	6.200	0.228	0.244
e	1.270 (BSC)		0.050 (BSC)	
L	0.400	1.270	0.016	0.050
θ	0°	8°	0°	8°

# S9306 非隔离开关控制调色温芯片

## DIP-7 封装说明



Symbol	Dimensions In Millimeters		Dimensions In Inches	
	Min	Max	Min	Max
A	3.710	4.310	0.146	0.170
A1	0.510		0.020	
A2	3.200	3.600	0.126	0.142
B	0.380	0.570	0.015	0.022
B1	1.524 (BSC)		0.060 (BSC)	
C	0.204	0.360	0.008	0.014
D	9.000	9.400	0.354	0.370
E	6.200	6.600	0.244	0.260
E1	7.320	7.920	0.288	0.312
e	2.540 (BSC)		0.100 (BSC)	
L	3.000	3.600	0.118	0.142
E2	8.400	9.000	0.331	0.354

## 重要声明

### 1) MOS电路操作注意事项:

静电在很多地方都会产生，采取下面的预防措施，可以有效防止MOS电路由于受静电放电影响而引起的损坏：

- 操作人员要通过防静电腕带接地。
- 设备外壳必须接地。
- 装配过程中使用的工具必须接地。
- 必须采用导体包装或抗静电材料包装或运输。

### 2) 声明:

SDS保留说明书的更改权，恕不另行通知！

- 任何半导体产品特定条件下都有一定的失效或发生故障的可能，买方有责任在使用芯飞凌产品进行系统设计和整机制造时遵守安全标准并采取安全措施，以避免潜在失败风险可能造成人身伤害或财产损失情况的发生！
  - 产品提升永无止境，我公司将竭诚为客户提供更优秀的产品！
-