

PE-12V-M4 宽电压输入低功耗电源模块规格书

版本：4.0.1

产品概述：

该产品为本公司研发的低成本第四代超宽范围输入的DC—DC电源模块，具有转换效率高、低功耗，小体积，与短路保护等特性，普遍适用于非隔离型小家电产品和智能家居产品等。



产品特性：

- 低功耗：典型待机功耗小于50mW(带载500uA时)，满足产品低功耗的需要；
- 大输出电流：输出最大电流150mA，可满足低功耗大电流产品应用要求；
- 宽输入电压：输入工作电压范围20~380VDC，适应各种电网环境的应用；
- 高效率：电源最大效率>70%，能效利用率远高于工频变压器与阻容降压；
- 保护功能：输出短路保护；
- 超小体积：可放入对体积要求比较严格的产品。

产品应用：

- 可用于非隔离供电产品的应用(如小家电之非隔离低压电源等)；
- 可替代低效率的阻容降压供电电路(如白色家电，智能电表，自动化仪表电源等)；
- 低功耗要求电器的待机电源(如绿色环保节能型电器之低功耗待机电源等)。

型号说明：

PE-12V-M4

PE：产品类型

PI = 内部集成LDO

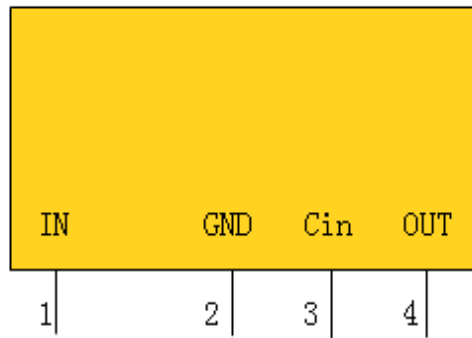
PE = 内部不集成LDO

12V：输出电压，可选3.3V, 5V, 12V（可根据客户要求定制）

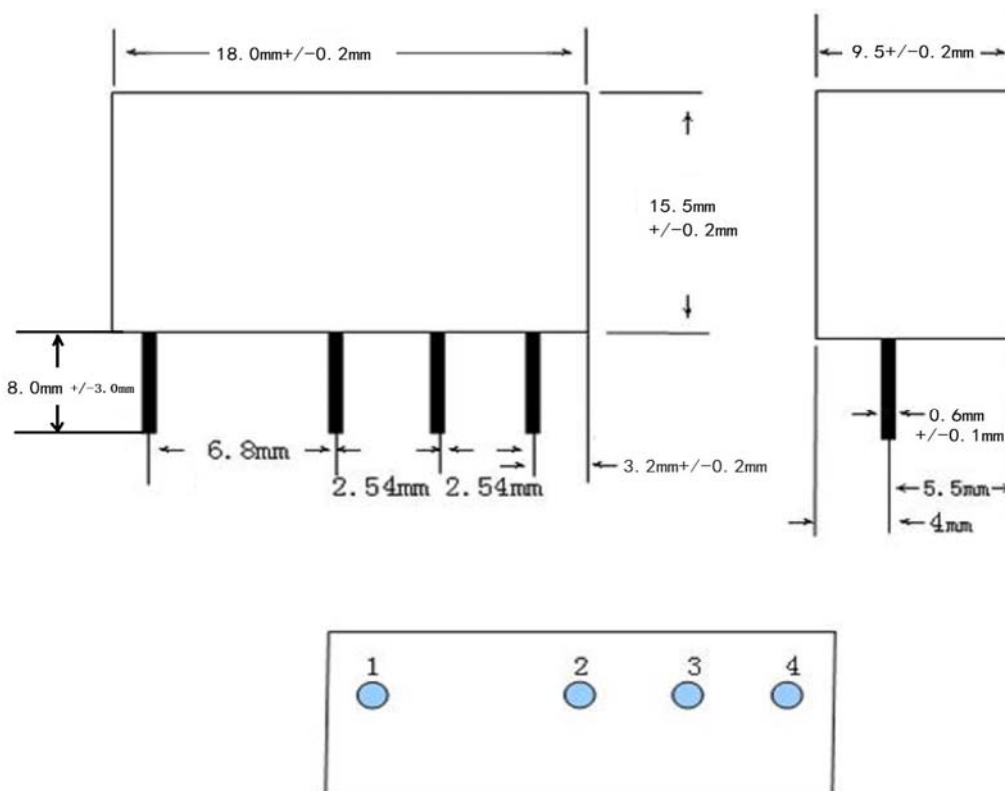
M：产品级别（依输出电流大小等参数分类）：M-高性价比版

4：设计版本：4-版本4.0

引脚图:



封装图:



注: 未标示通用误差为 \pm 0.2mm

引脚说明:

引脚编号	功能描述	备注
1	直流电压输入	
2	地(GND)	
3	内部滤波电容	禁止该脚对地短路, 否则可能导致模块永久性损坏!
4	电压输出	

规格参数:

极限参数:

项目	极限值
输入电压	400VDC
输出电流	160mA
工作温度	-20 ~ +85° C

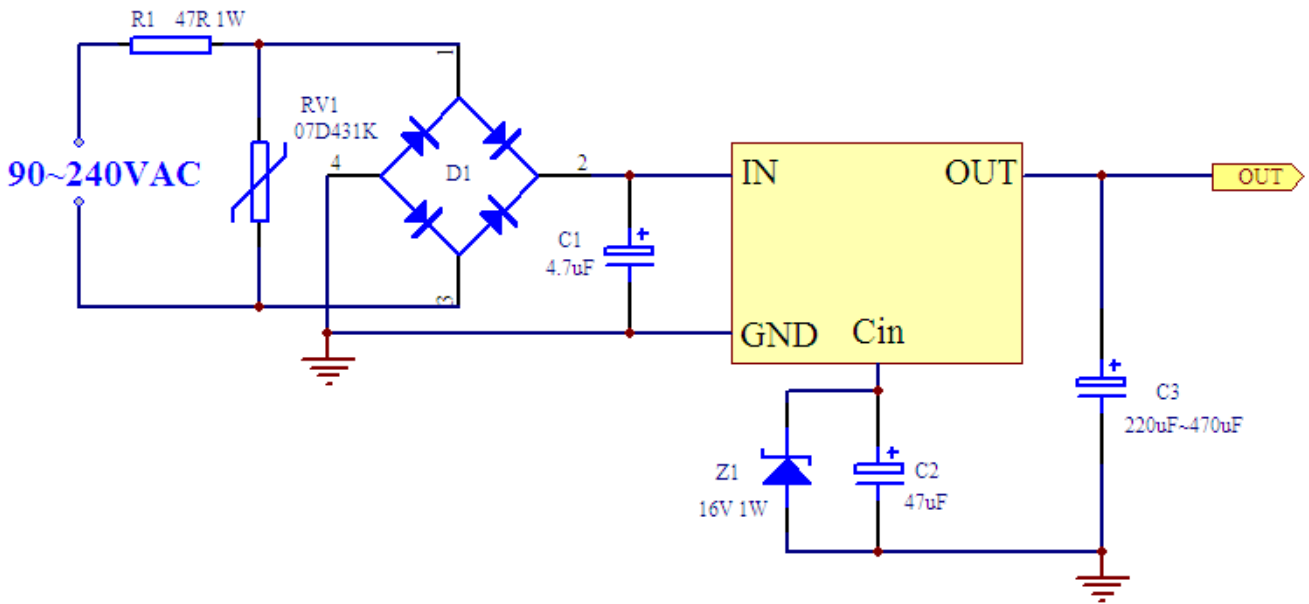
说明: 实际应用中超过上述极限值可能会导致电源模块的永久性损坏, 在产品设计中请注意。

电气参数:

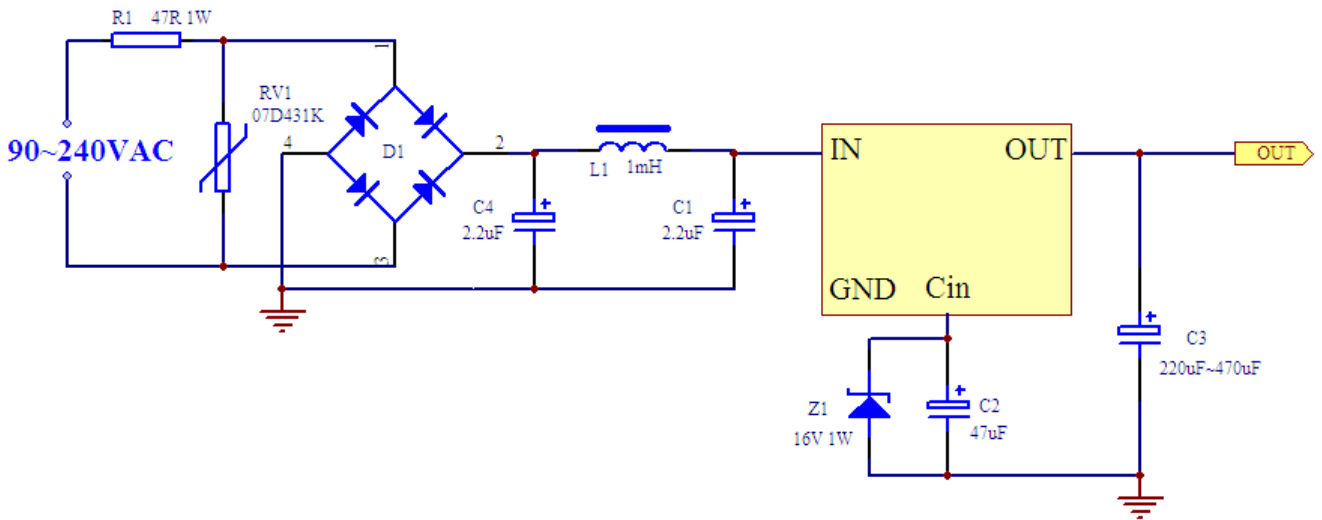
特性参数	测试条件	最小	典型	最大	单位
工作电压	I _{out} =100mA	20	-	380	V
输出电压	V _{IN} =340V, I _{out} =100mA	11	11.6	12	V
C _{in} 输出电压	V _{IN} =340V, I _{out} =100mA	-	-	12.5	V
输出电流	V _{IN} =340V	-	-	150	mA
瞬间支持电流	V _{IN} =340V, 时间:10S	220	-	-	mA
平均待机功耗	V _{IN} =300V, I _{out} =500uA	-	-	166	uA
纹波噪音	I _{out} =100mA	-	-	250	mVPP
电源效率	V _{IN} =340V, I _{out} =180mA	-	-	68	%
负载调整率	V _{IN} =340V, I _{out} =1mA~100mA	-	100	300	mV
电压调整率	V _{IN} =20V~340VDC, I _{out} =100mA	-	200	350	mV
短路保护	自恢复				
工作温度	-20~85° C				

说明: 上述参数值为常温环境测试下的典型值, 实际应用中因工作环境不同可能有所差异。

典型应用电路



EMC 解决推荐电路



如果需要应用于电磁兼容恶劣的环境下建议使用以上电路,为了解决 EMI 而增加了 L1, C5, 其中 L1 建议使用 1mH 左右电感量。

注:

1. 在应用中如果对抗浪涌电压有一定要求,那么建议在输入端加入 MOV 等防雷器件用于保护。
2. 模块 3 脚(Cin)在使用过程中请尽量避免对地短路,否则可能导致模块永久性损坏。
3. 因模块输出为空载时输入电流可能变化较大,所以建议输出带 500uA 以上假负载。

警告:

因该模块为非隔离宽电源供电电源模块，其中将涉及到高电压，为了你的人身与设备安全，在上电测试过程中强烈要求使用交流隔离电源来供电！

声明

若对此规格书有疑问或意见不一致处，请与东莞市迅迪电子有限公司联系。东莞市迅迪电子有限公司保留对规格书更改的权利。由于产品的不断改进，本手册中的技术参数如有修改，恕不另行通知。

提示

获取详细应用电路原理图及开发资料请与东莞市迅迪电子有限公司联系。

web: www.xunzhi168.com **email:** xunzhi168@126.com

技术 QQ: 1351554959 **手机:** 18688671270 **联系人:** 王生 **电话:** 0769-81877307