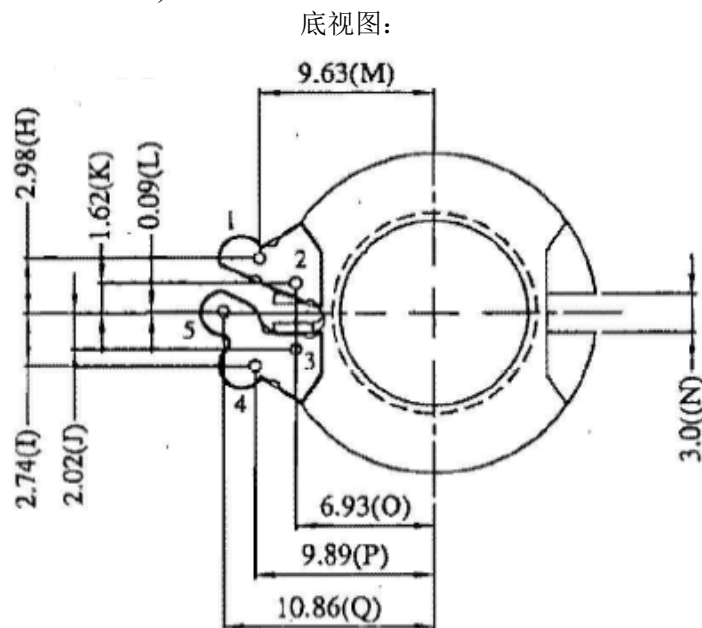


变压器规格书

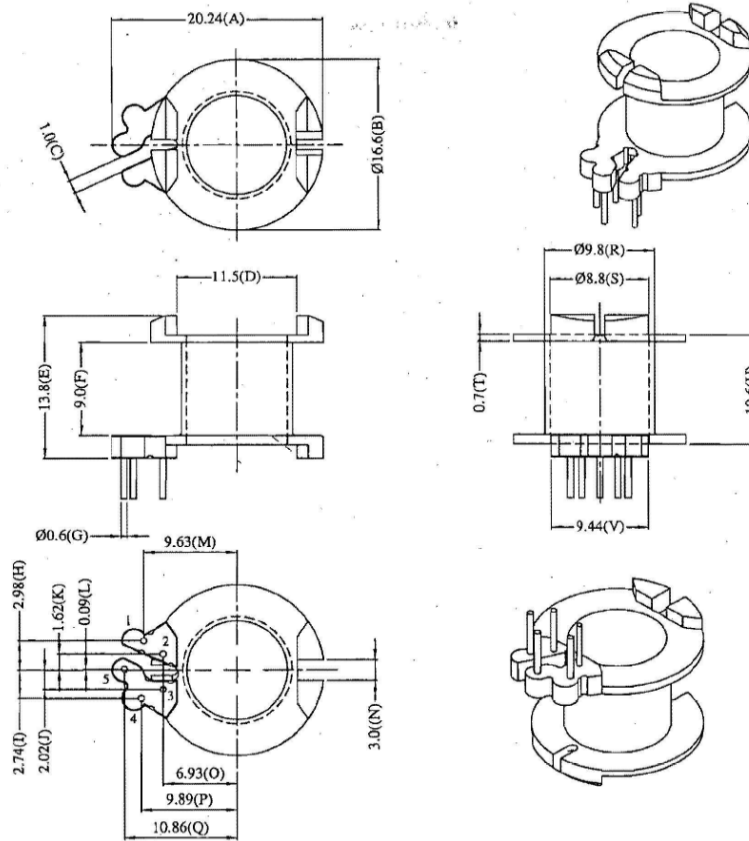
变压器型号	FX0XXX
技术规格	L=365uH; Np:Ns:Np_aux =42:6:16:11
磁芯及骨架	RM8
数量	10
单价 (元)	
总价 (元)	
生产厂家	
采购工程师及收件人	朱一萍 0571-89818604
送货地址	杭州市西斗门路3号天堂软件园D座15楼,杭州茂力半导体技术有限公司, (310012)
应用工程师	周霞 0571-89818537
应用部门	ACDC/Lighting Support

1. 外观尺寸(Dimension)

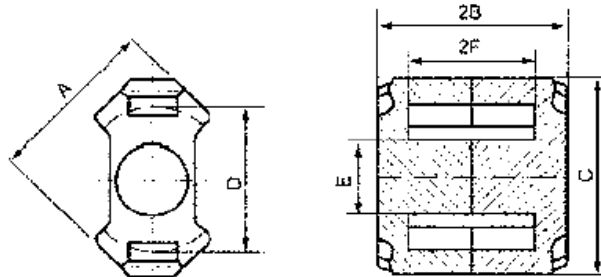
1.1 管脚顺序(Pin Definition)



1.2 Bobbin 型号: RM8



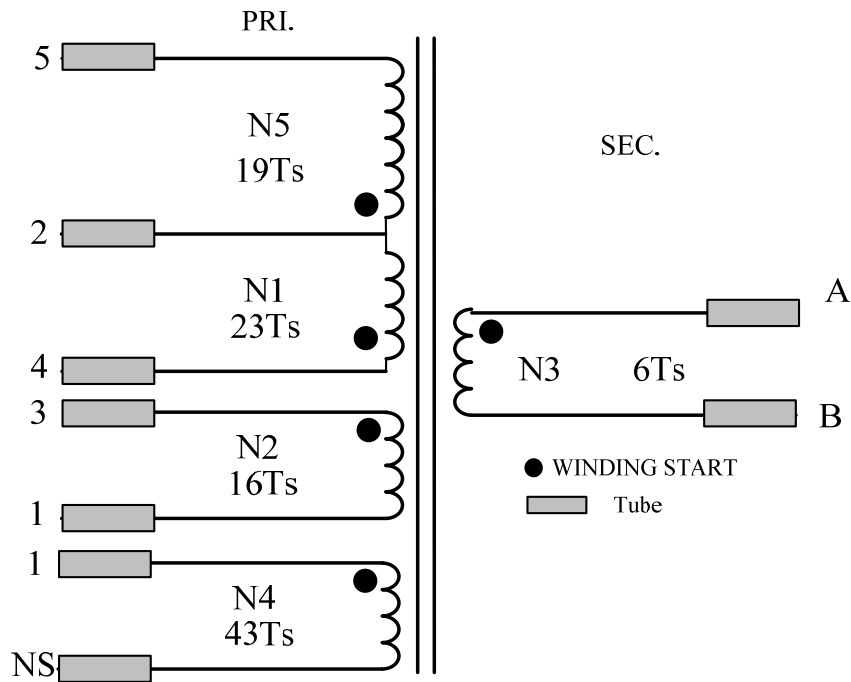
1.3 磁芯型号: RM8



A	19.7mm±0.7mm
B	8.2mm±0.1mm
C	23.2mm±0.9mm
D	17.0mm±0.6mm
E	18.55mm±0.3mm
F	5.5mm±0.1mm

2. 绕线规则 (Winding Construction)

2.1 电气接线图(Connection Diagram)



2.2 绕线顺序表(Winding Order)

胶带圈数 (T)	绕组顺序	始末脚位	线径 (φ)	圈数 (T)	绕线方式	套管
1	N1	4→2	0.33mm*2	23	均匀密绕两层	同线径匹配
	N2	3→1	0.15mm*1	16	均匀分布	同线径匹配
1	N3	A→B	0.45mm*4 T.I.W	6	均匀密绕两层	B端黑色套管
1	N4	1→NS	0.15mm*1	>43	均匀密绕一层	同线径匹配
3	N5	2→5	0.33mm*2	19	第一层均匀密绕 第二层均匀分布	同线径匹配

2.3 制作工艺说明 (Manufacture Specification)

- 1、绕组引出线加套管，套管深度大于端空宽度。
- 2、层与层之间一层胶带，最外层三层胶带。
- 3、N1密绕满两层，剩余圈数通过N5调整，保证 $N5=42-N1$ 。
- 4、N3为三层绝缘线。
- 5、N4为屏蔽绕组，均匀密绕满一层，NS端在线包内无需接出。
- 6、Pin1的绕线留长，连接至磁芯使磁芯接地。
- 7、磁芯最外层绕一层铜箔（同绕线方向一致），并连接至pin1接地。

3. 电气特性 (Electric Characteristic)

NO.	名称	测量端	测量值	测试条件	测试仪器
1	电感量	L(4—5)	365uH±10%		
2	匝比	N1:N2:N3:N4:N5:	28:16:6:43:14		
3	抗电强度	Pri.~ Sec.	AC 3500V	1sec, 1mA	
		Pri.~Core	AC 500V		
		Sec.~Core	AC 3500V		

4. 材料清单 (Material List)

名称	型号	材料	温度等级	绝缘等级	制造商	ULNO
Core	RM8	PN95				
Bobbin	RM8					
Tape						
Margin Tape						
Varnish						
Tube						
Wire						