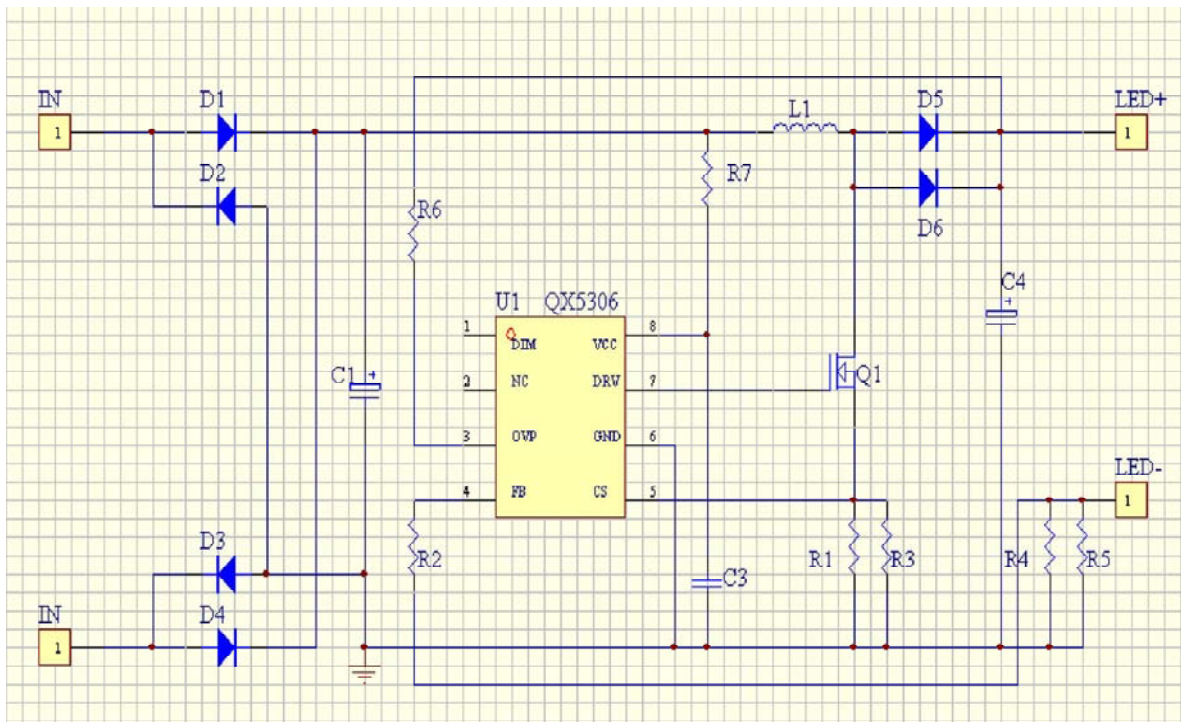


QX5306 12V 输入, 80V=0.3A 输出 DEMO 设计报告

DEMO 实物:



电路原理图



④ 物料 BOM:

排序	位号	元件值	封装	备注
1	C1	110UF/50V	8*12	1PCS
2	C4	47UF/100V	8*12	1PCS
3	C3	2.2UF/50V	CAP0805	
4	D1, D2, D3, D4	NC		
5	D5 D6	SR2200		1PCS
6	Q1	HY1320	T0-220	
7	R7	470R	RES0805	
8	R1, R3	0.4R	RES1206	4PCS
9	R4	NC	RES1206	
10	R5	0.82R	RES1206	1PCS
11	R6	270K	RES0805	
12	R2	10K	RES0805	
13	U1	QX5306	SOP8	
14	L	330UH@3A	两个 330UH 并联	2PCS

简易测试数据:

序号	输入电压 (V)	输入电流 (A)	输出电压 (V)	输出电流 (A)	效率(%)
1	11.00	2.775	81.4	0.292	77.87
2	12.00	2.482	81.5	0.293	80.18
3	13.00	2.238	81.1	0.292	81.40
4	14.00	2.040	81	0.292	82.82