



陕西亚成微电子股份有限公司  
Reactor Microelectronics

## 亚成IC在LED领域的应用及方案推介

REV:1.0

2013-01-10

深圳办

莫先生: 15920050011, 0755-33103344

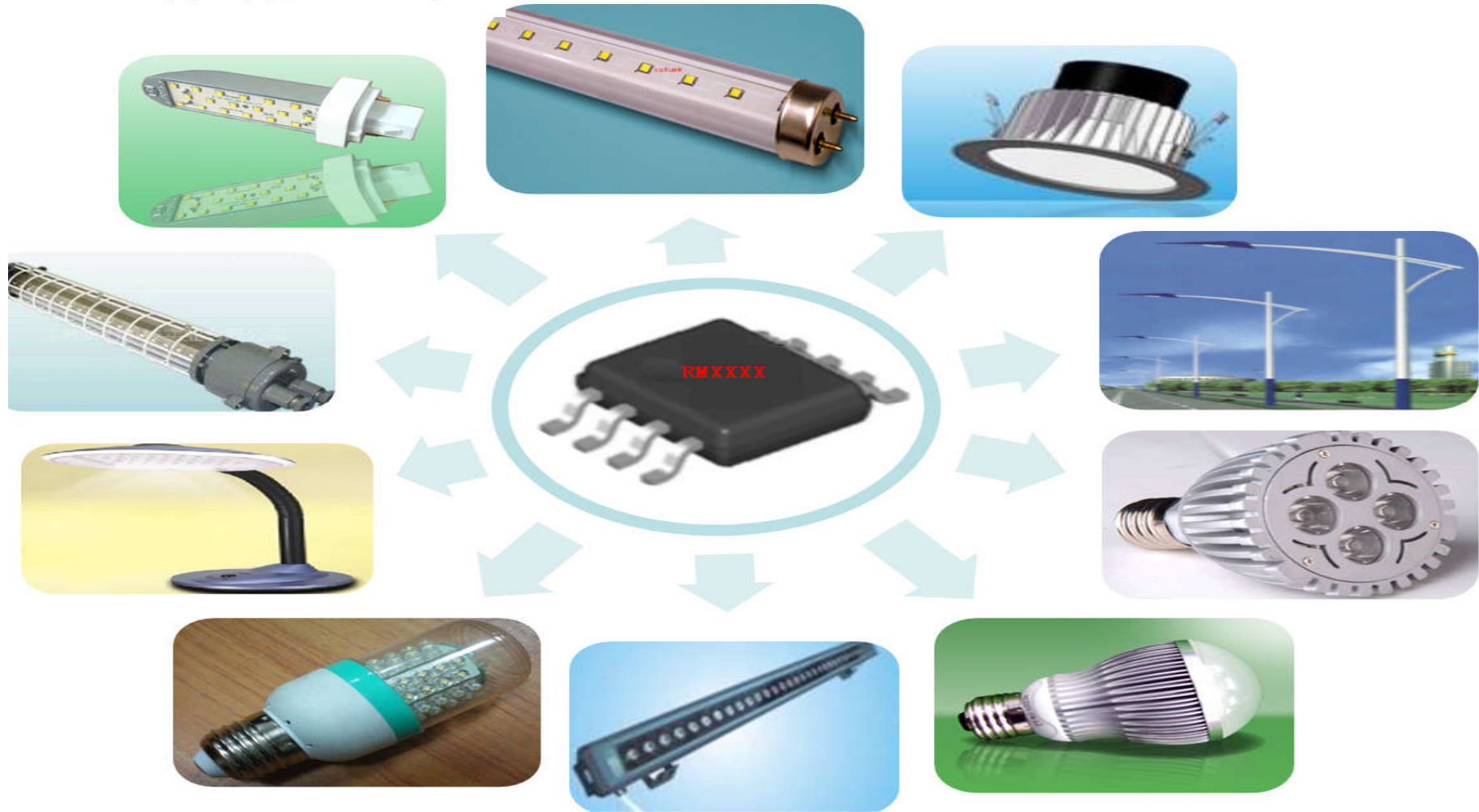


# 公司产品应用简介

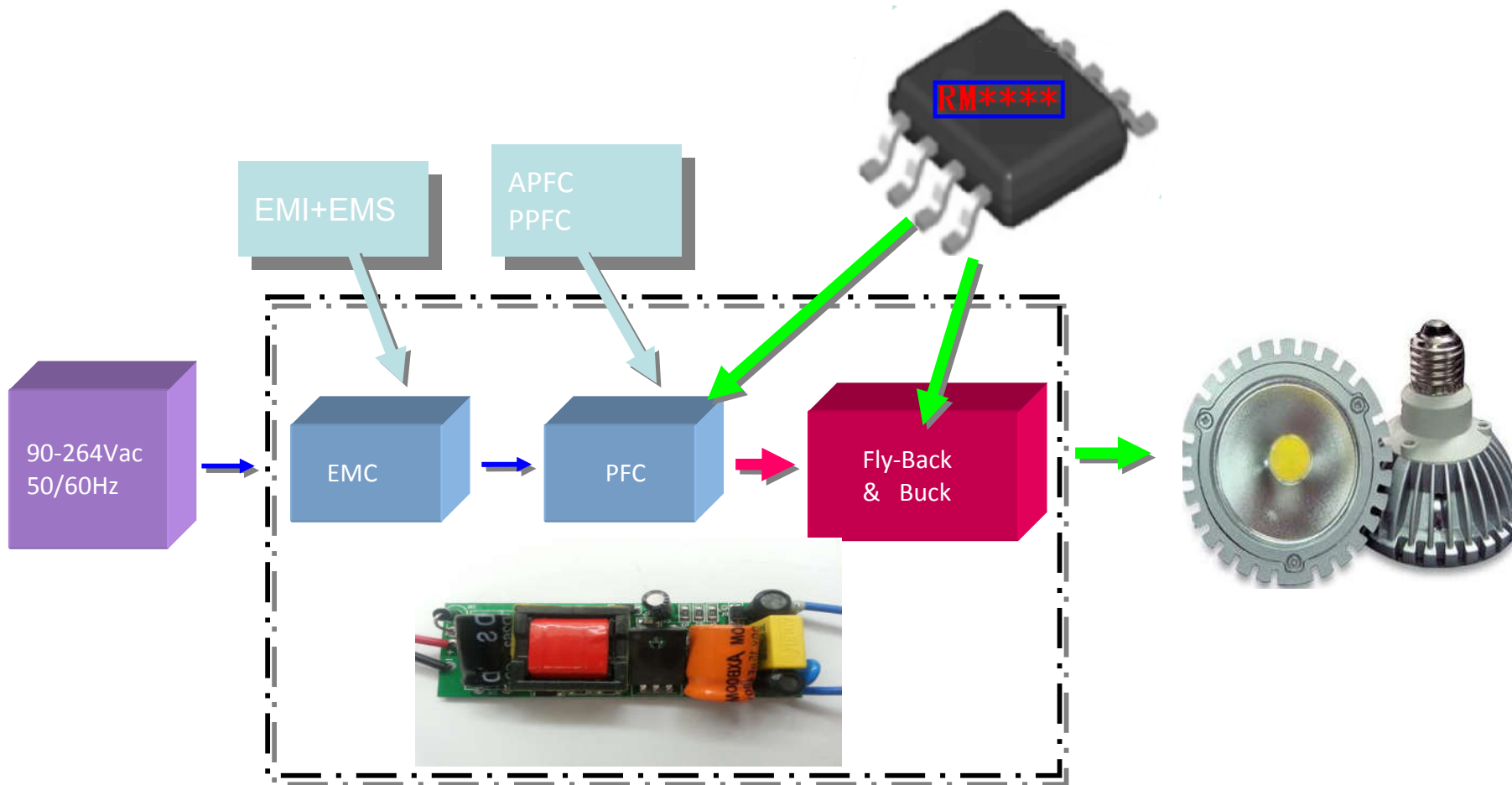
## 亚成微电子(Reactor-micro)

- ◆ LED 照明专用驱动芯片
- ◆ 其他开关电源(充电器,适配器,**DVB**等)驱动芯片
- ◆ 免费提供驱动系统解决方案
- ◆ 致力于提高驱动的性能比
- ◆ 几十项驱动技术专利

# LED驱动应用领域



# 常规灯具电源结构





# LED驱动产品

## AC/DC 隔离产品

原边反馈 (PSR) IC :

**RM325X/RM326X/RM337X/RM338X**

副边反馈 (SSR) IC:

**RM6203/RM622X/RM6562/RM6401/RM6901**

## AC/DC 高压线性产品

**RM900X**

## AC/DC非隔离产品

**RM901X/RM911X**

# 原边反馈 (PSR) IC

反馈方式	产品名称	功率器件	LED功率分布	特点
PSR	RM3252S	外置BJT	1-5W	低成本
	RM3253S	内置BJT	1-3W	低成本
	RM3263S/RM3373S	内置MOS	3-5W	高精度 33系列抗高温灯闪
	RM3261/RM3371 S/D	内置MOS	5-9W	高精度 33系列抗高温灯闪
	RM3262D/RM3372D	内置MOS	9-15W	高精度 33系列抗高温灯闪
	RM3260T/RM3370T	外置MOS	15-24W	高精度 33系列抗高温灯闪
	RM338X	外置MOS	9-24W	PFC+高精度

# 副边反馈 (SSR) IC

反馈方式	产品名称	功率器件	LED功率分布	特点
SSR	RM6203	内置BJT	3-15W	高精度
	RM6221S	内置MOS	3-7W	高精度高效率
	RM6222D	内置MOS	7-15W	高精度高效率
	RM6220 S/D	外置MOS	18-36W	高精度高效率
	RM6562S	外置MOS	30-80W	高PF
	RM6401S/D	外置MOS	30-60W	QR+高效率
	RM6901S/D	外置MOS	50-100W	PFC+QR+高效率

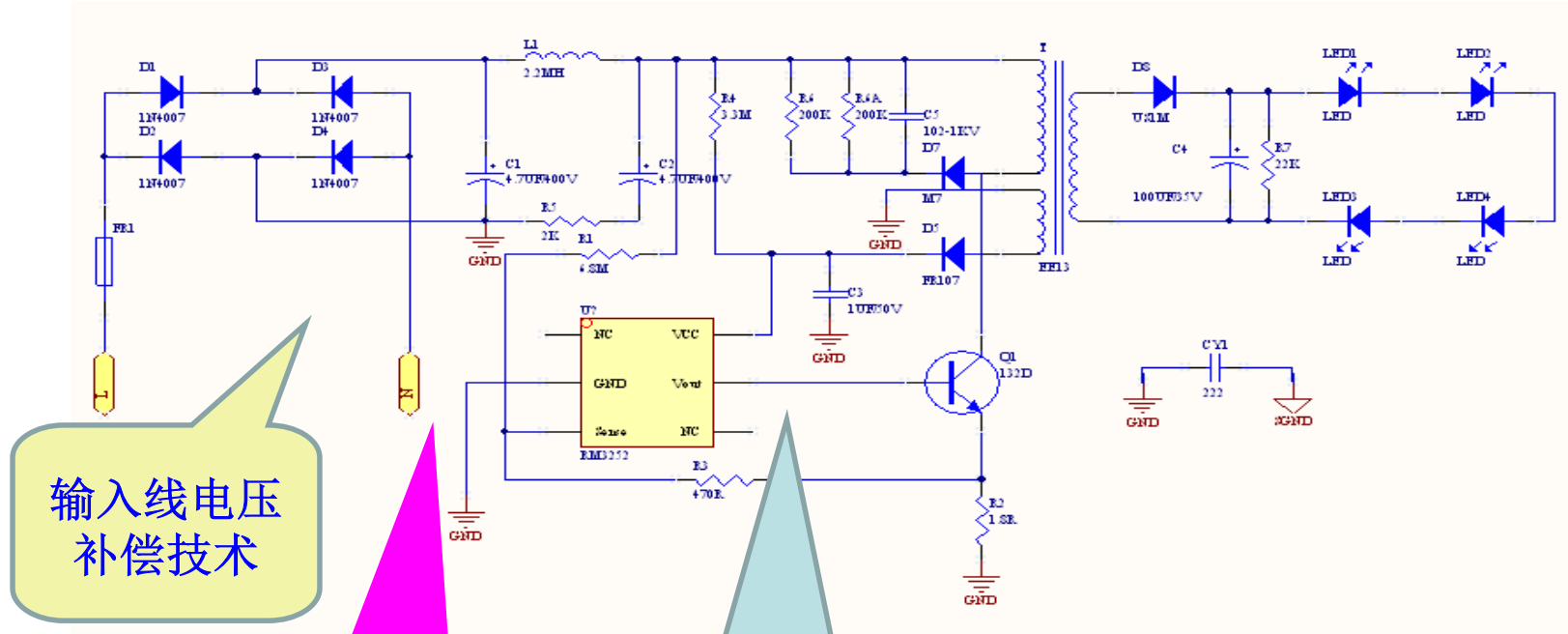
# 高压线性及非隔离IC

反馈方式	产品名称	功率器件	LED功率分布	特点
高压线性	RM9001	外置MOS	3-15W	分段+PFC+DIM
	RM9000	外置MOS	15-80W	分段+PFC+DIM
非隔离	RM9018	内置BJT	3-7W	低成本高精度
	RM9010	外置BJT	3-15W	低成本高精度
	RM911X	外置MOS	12-24W	PFC+DIM



# 原边反馈IC隔离方案

**RM3252T+BJT 1-5W**



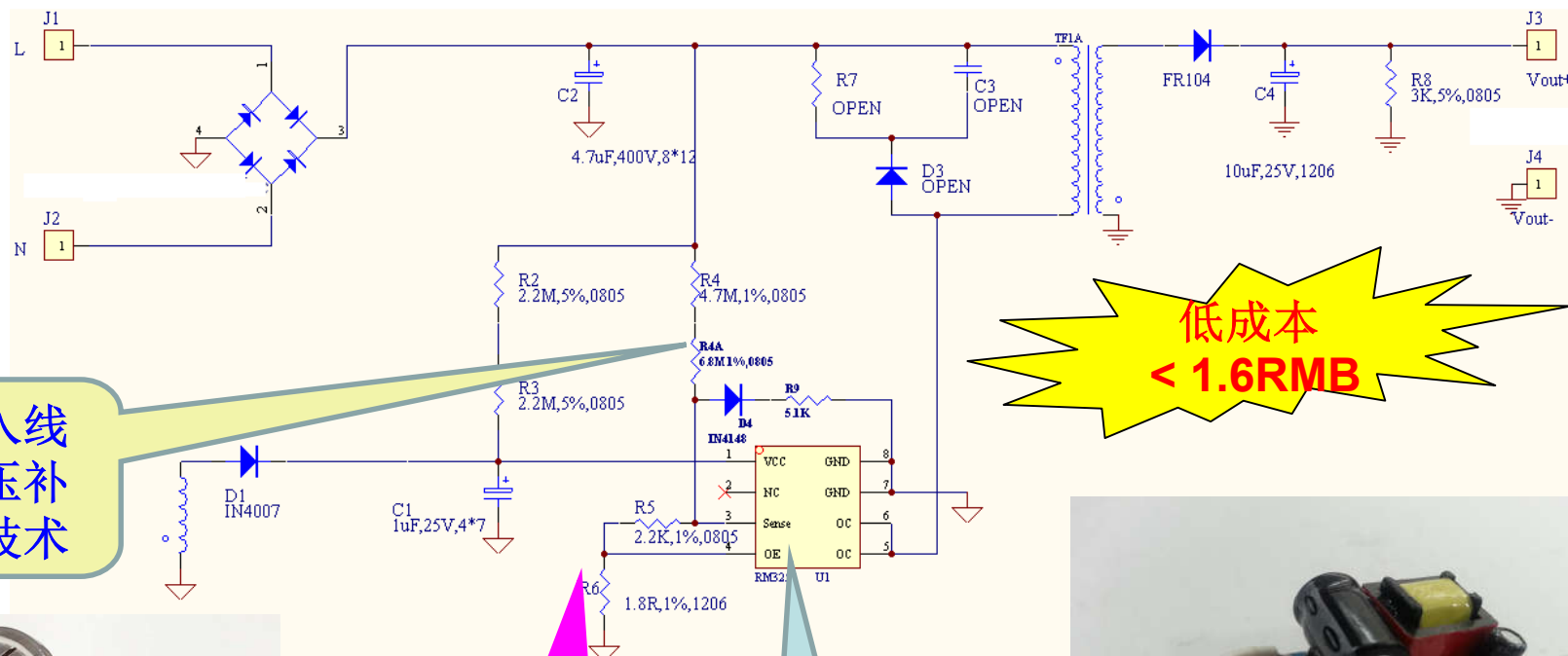
输入线电压  
补偿技术

±7%恒流精度  
PSR技术  
75%效率

BJT:  
13001-13003

# 原边反馈IC隔离方案

## RM3253S 1~3W 内外置



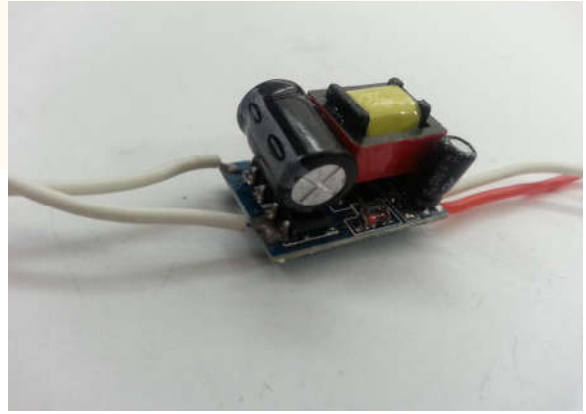
输入线  
电压补  
偿技术

低成本  
< 1.6RMB



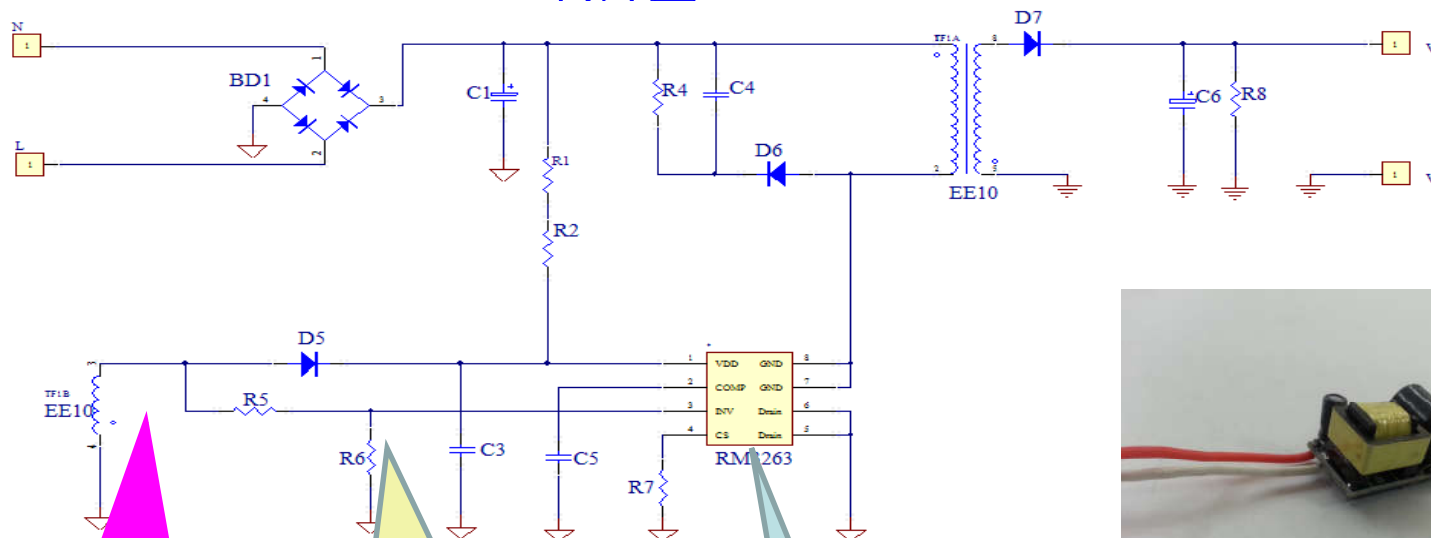
±7%恒流精度  
PSR技术  
75%效率

内置750V高  
压BJT



# 原边反馈IC隔离方案

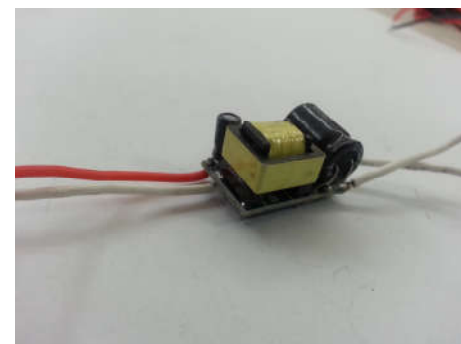
**RM3263S/RM3373S** 3W~5W内外置



±5%恒流精度  
PSR技术  
75%效率

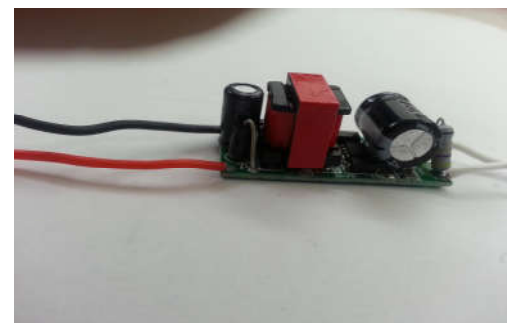
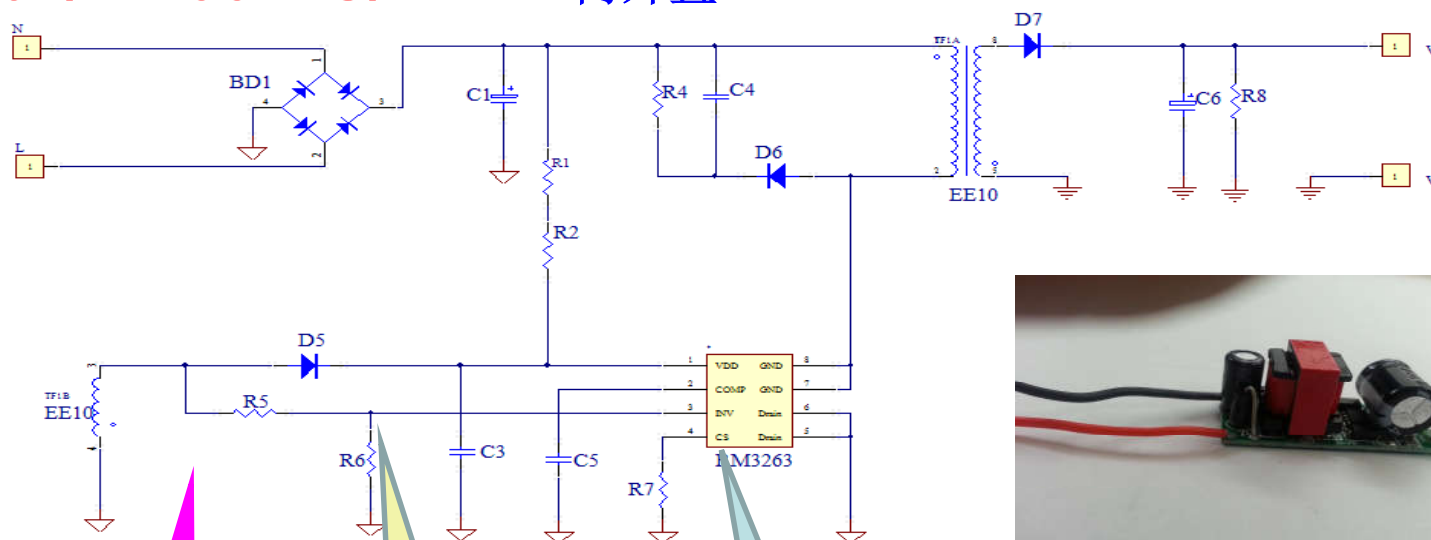
输出线电流补偿技术

内置600V高压MOS



# 原边反馈IC隔离方案

**RM3261/RM3371S/D** 5W~9W内外置



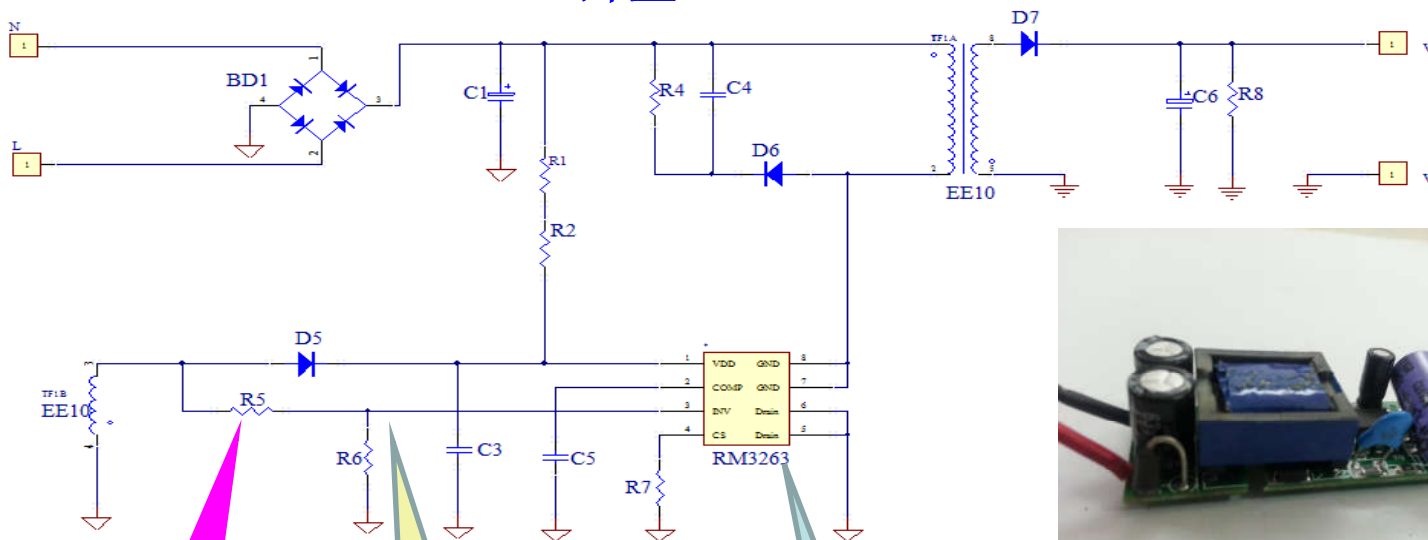
±5%恒流精度  
PSR技术  
77%效率

输出线电流补偿技术

内置600V高压MOS

# 原边反馈IC隔离方案

## RM3262D/RM3372D 8W~15W外置



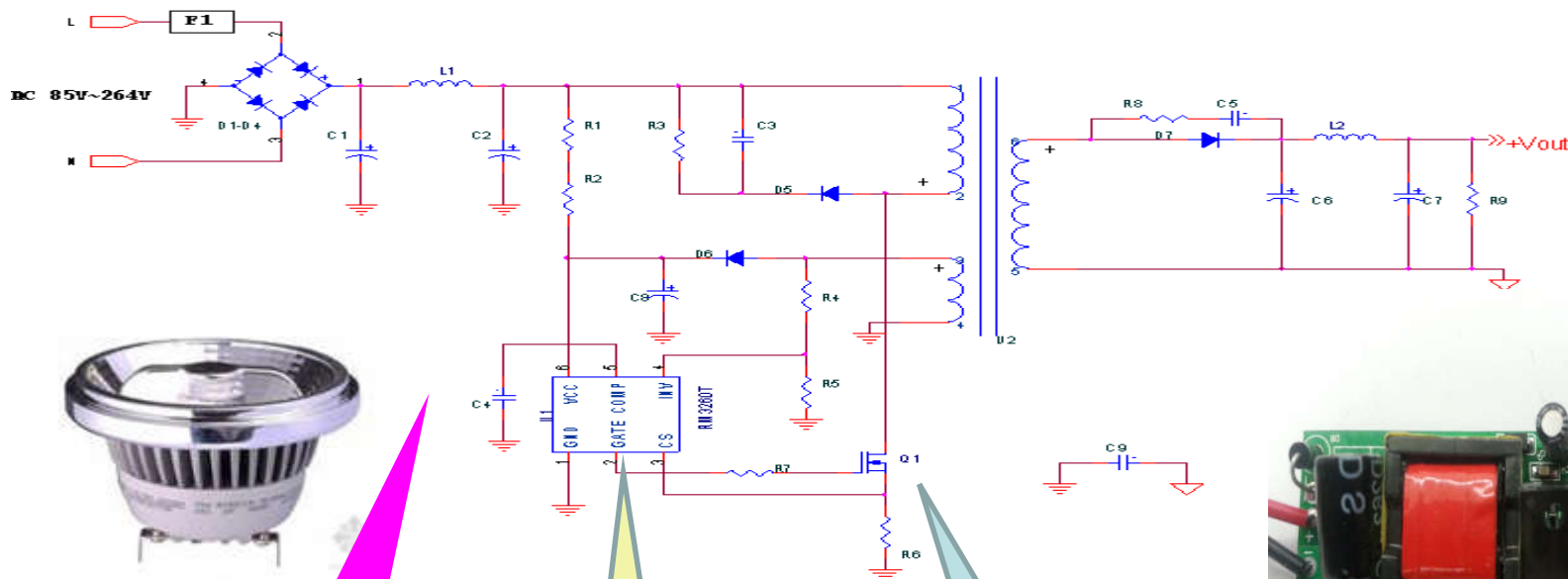
±5%恒流精度  
PSR技术  
83%效率

输出线电流补偿技术

内置600V高压MOS

# 原边反馈IC隔离方案

**RM3260T/RM3370T** 15W~24W



±5%恒流精度  
PSR技术  
83%效率

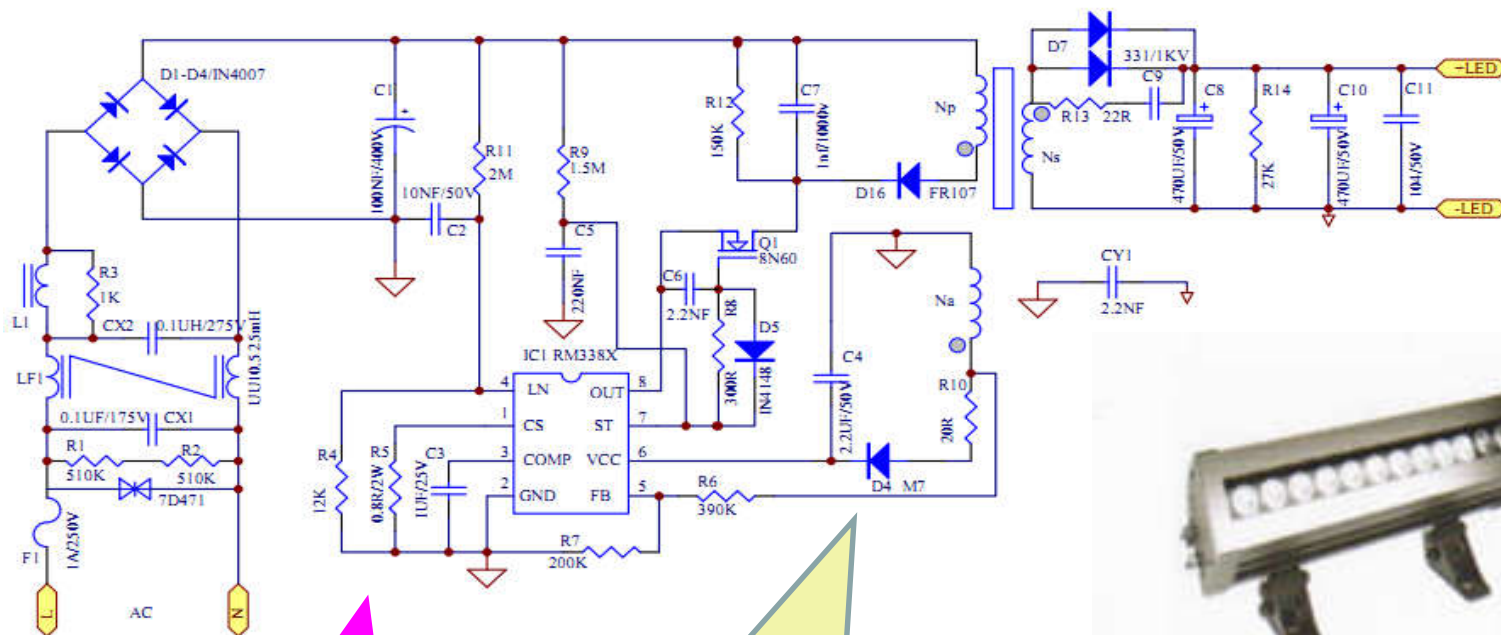
输出线电流补偿技术

外置600V高压MOS



# 原边反馈IC隔离方案

## RM338x 9-24W



**PFC+PSR+CC**

恒流精度:  $\pm 3\%$   
 PF:  $> 0.95$   
 THD:  $< 20\%$   
 效率:  $> 85\%$

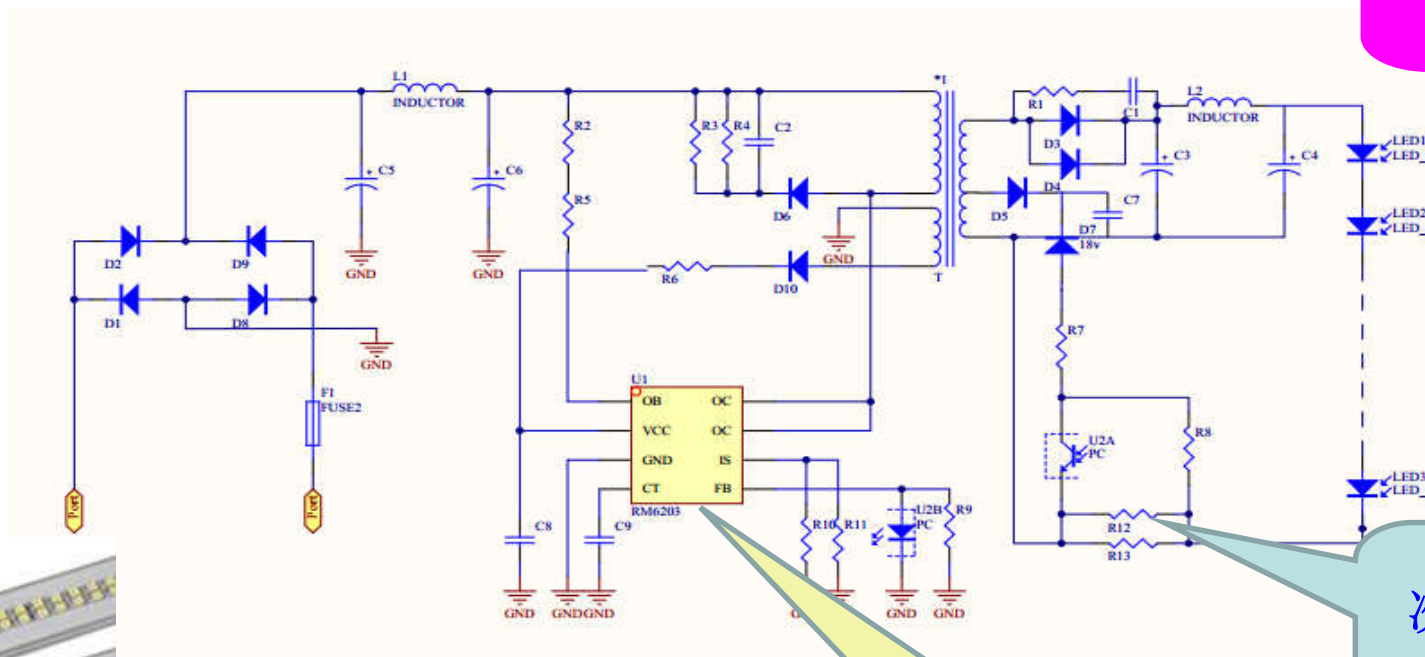




**REACTOR**  
Microelectronics  
亚成微电子

**RM6203** 3-15W

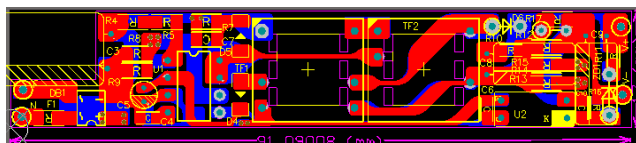
# 副边反馈IC隔离方案



±3%恒流精度  
82%效率

次级电流采样

主控制IC  
RM6203D内  
置750V BJT



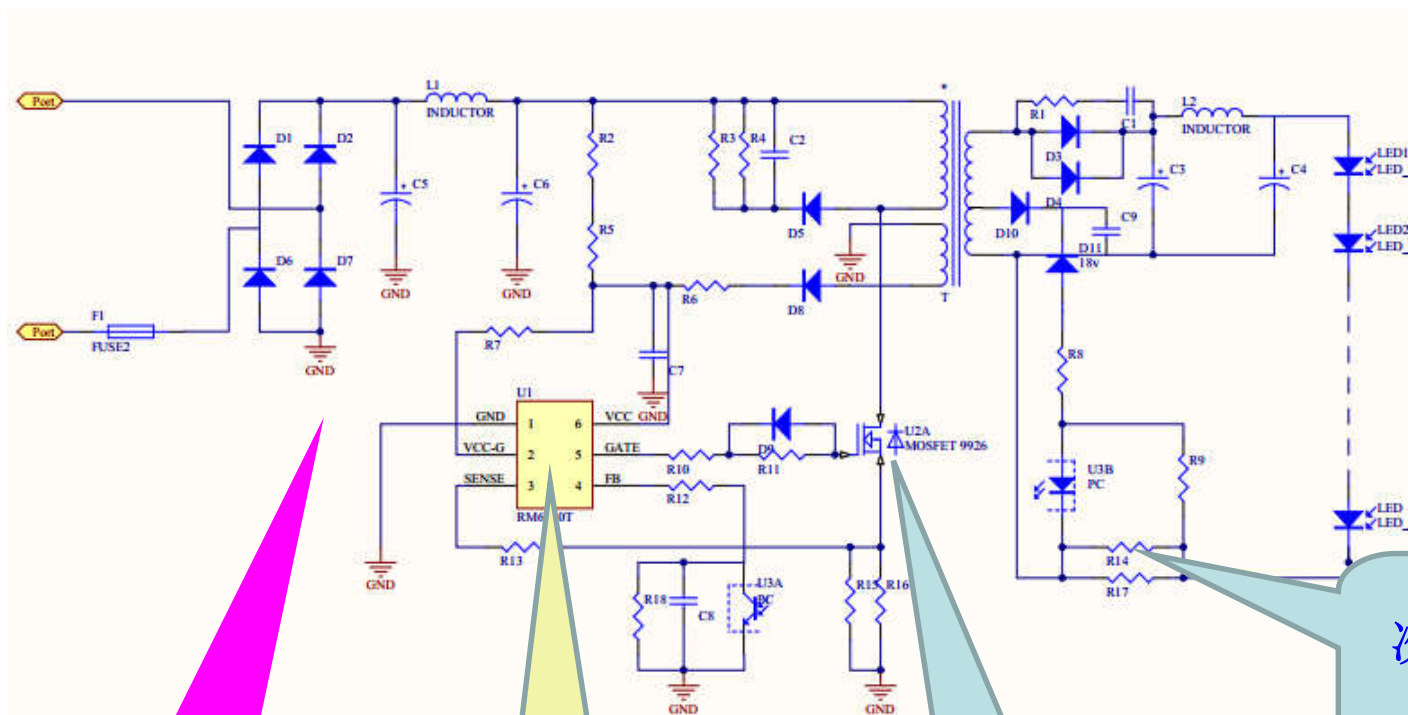




**REACTOR**  
Microelectronics  
亚成微电子

# 副边反馈IC隔离方案

**RM6220T 18-24W**



±3%恒流精度  
85%效率

主控制IC  
RM6220T

外置600V高  
压MOS

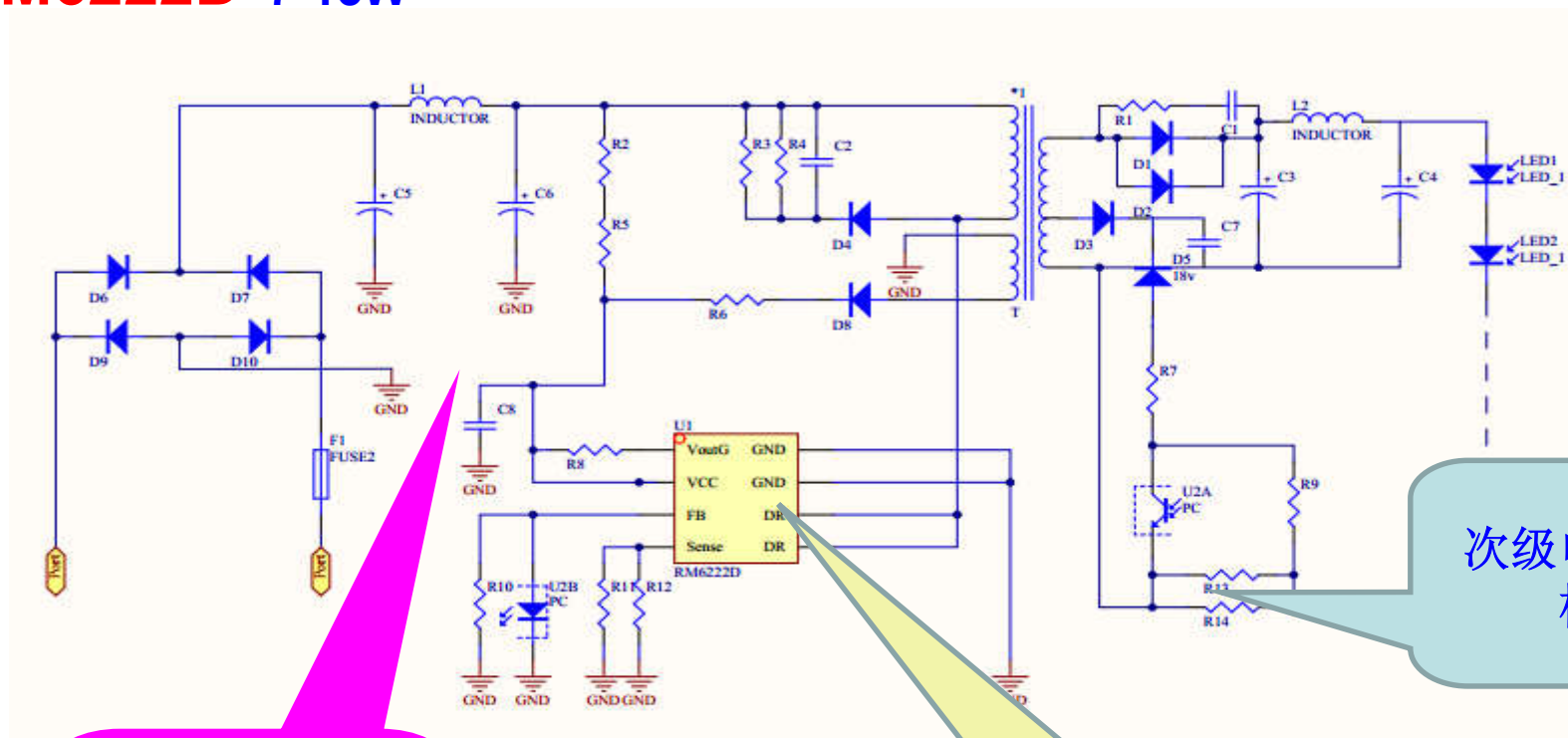
次级电流采  
样



**REACTOR**  
Microelectronics  
亚成微电子

# 副边反馈IC隔离方案

**RM6222D 7-15W**



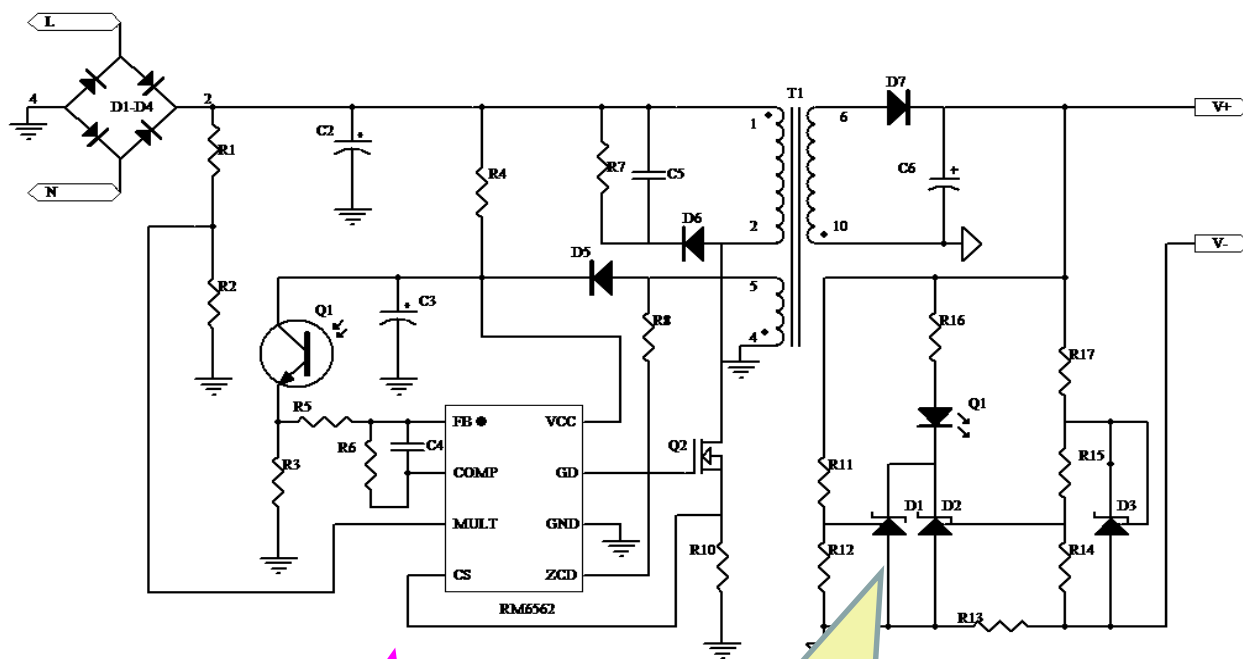
±3%恒流精度  
85%效率

主控制IC  
RM6222D内置  
600V MOSFET

次级电流采样

# 副边反馈IC隔离方案

**RM6562 30-80W**



**应用:**  
平板电视, 显示器, 电脑电源)  
高性能的LED照明电源  
电子镇流器

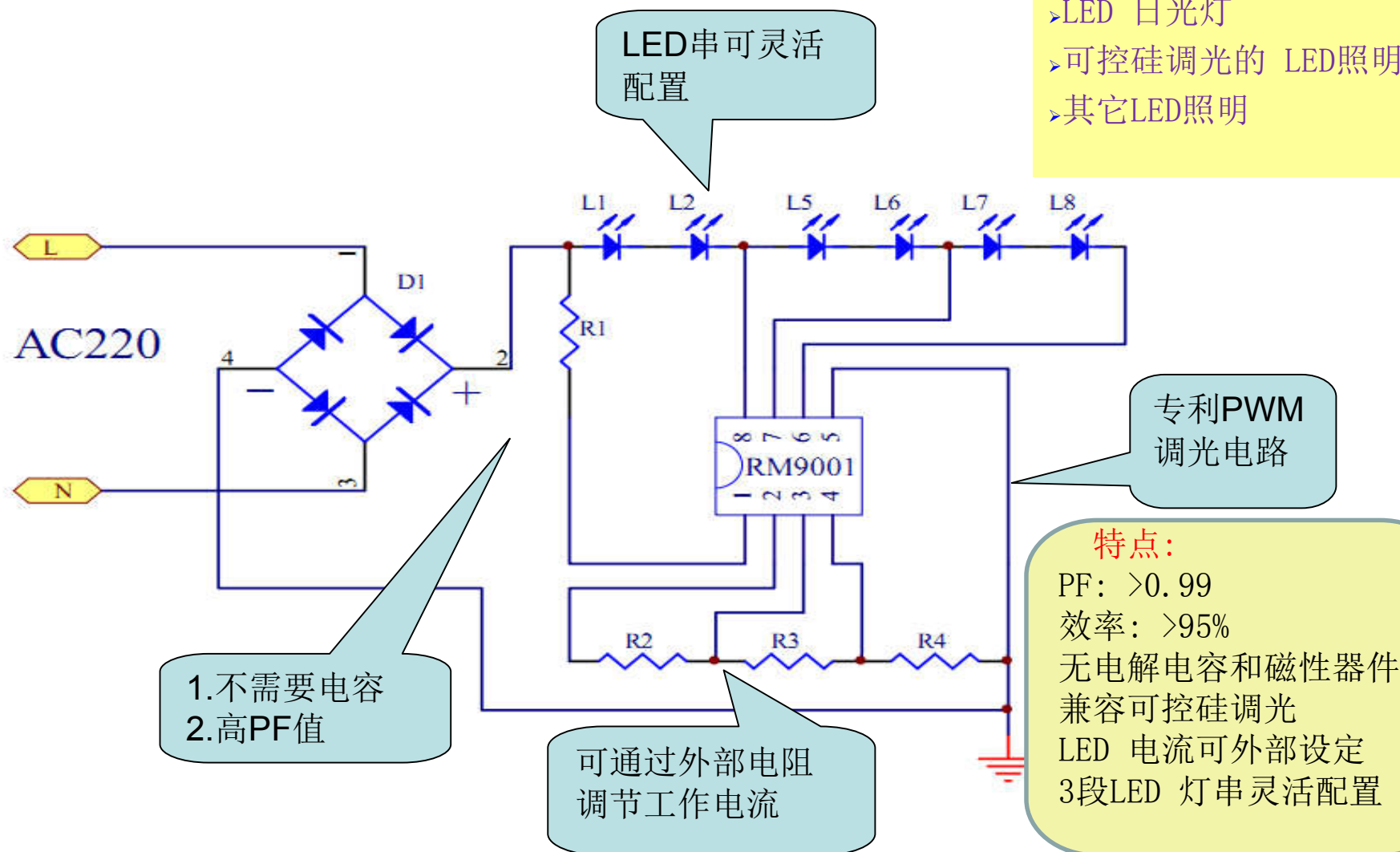
**PFC+CC+PSR**

恒流精度:  $\pm 3\%$   
PF:  $>0.99$   
THD  $<5\%$   
效率:  $>85\%$

# AC/DC-高压线性方案

## RM9001 3-15W典型应用\_5/10w

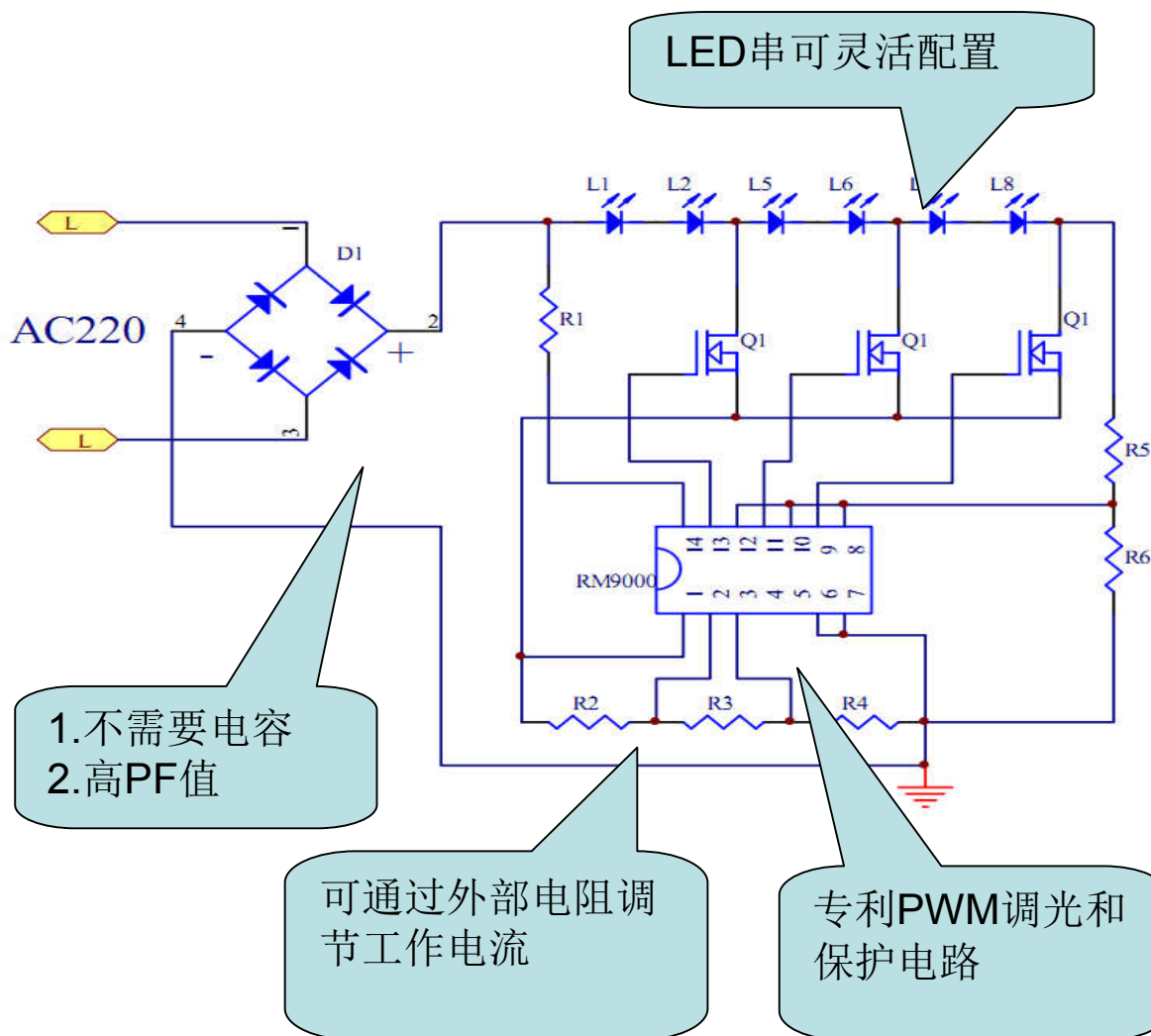
- 应用:**
- 15瓦以下的 LED照明产品
  - GU10/E27 LED球泡灯、射灯
  - LED 蜡烛灯
  - LED 日光灯
  - 可控硅调光的 LED照明
  - 其它LED照明



# AC/DC-高压线性方案

## RM9000 典型应用\_40 W LED -非隔离

**应用:**  
15瓦以上的 LED照明产品。  
LED路灯  
LED 日光灯、吸顶灯  
PWM调光的 LED照明  
其它较大功率的LED照明



### 特点:

PF: >0.99  
效率: >95%  
无电解电容和磁性器件兼容可控硅调光  
LED 电流可外部设定  
3段LED 灯串灵活配置  
芯片采用负温度系数设计  
采用 SOP-14封装  
有PWM调光端口

# AC/DC-高压线性方案

## RM9000 典型应用\_80 W -非隔离

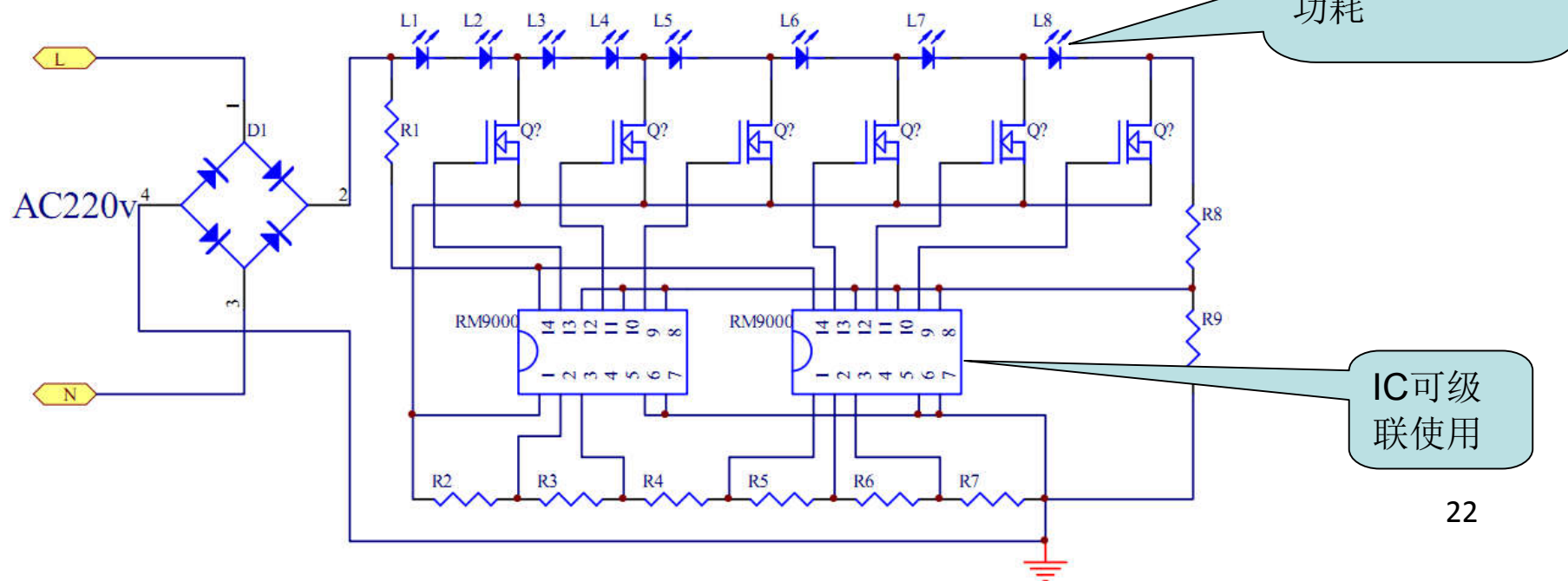
### LED路灯应用

LED串分别为：20LED、20LED、10LED、10LED、10LED、10LED

恒流值为：0.22A、0.27A、0.34A、0.40A、0.45A、0.51A

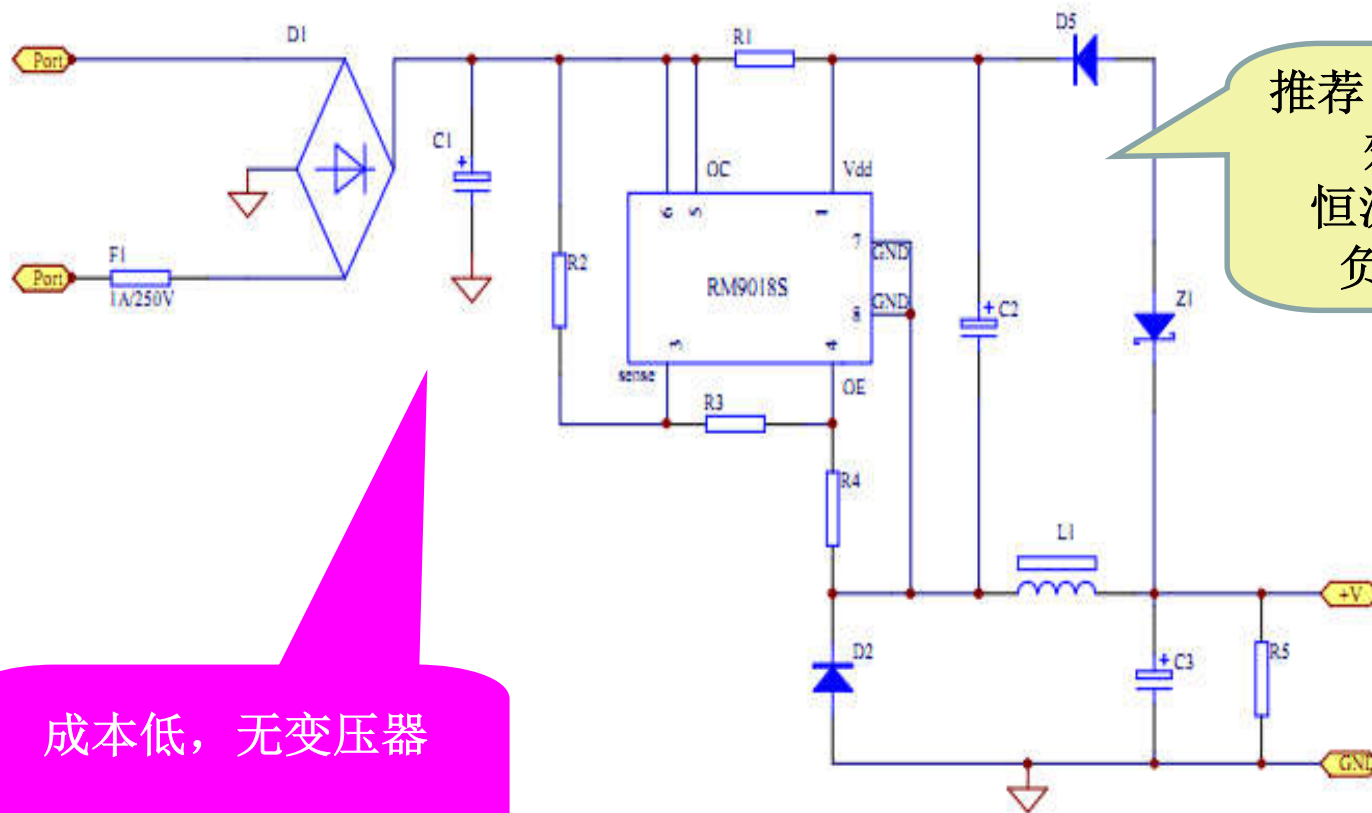
输入功率：80.5W 输出功率：75.9W 效率：94.3 PF值：0.99

经测算每个MOS管的功耗不超过1W，散热良好时实测温度不超过60℃



## AC/DC-非隔离方案

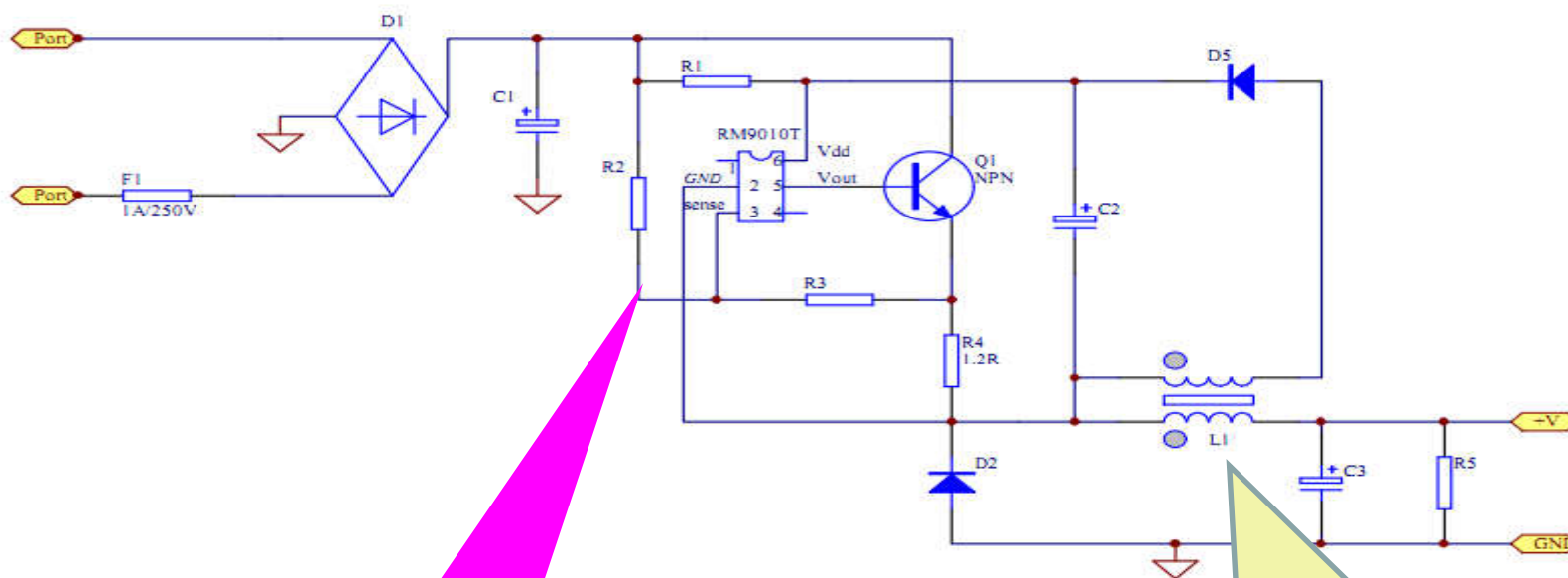
### RM9018 典型应用\_ 3-7w 球泡灯 -非隔离



成本低, 无变压器

## AC/DC-非隔离方案

### RM9010 典型应用\_ 12W日光灯 -非隔离



低成本，无变压器

推荐电流: 小于225mA  
效率: >85%  
恒流精度:  $\pm 5\%$   
输出电压: 50-60V  
负温度系数特性



# AC/DC-非隔离方案

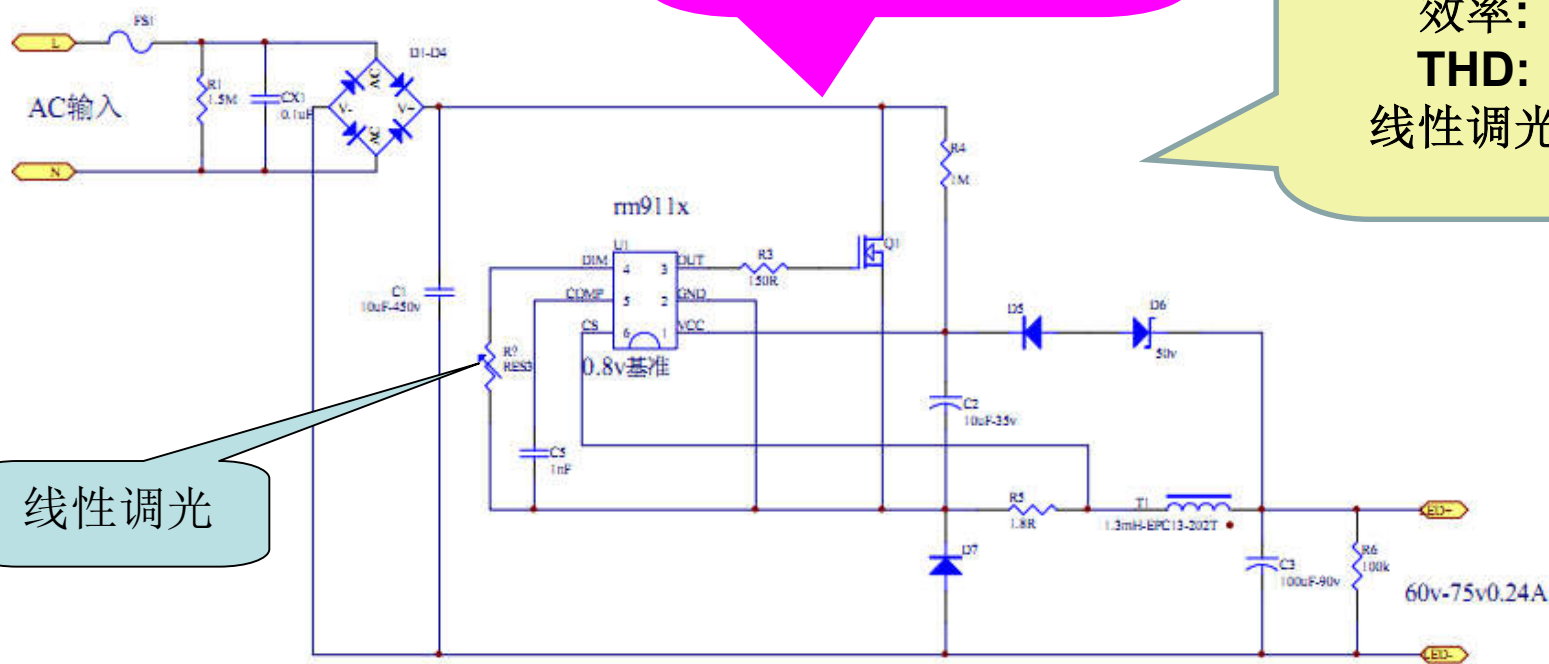
## RM911X PFC+DIM 调光灯-非隔离

应用:

E26/27, T5/T8 LED 灯  
其他 LED 照明应用

低成本，无变压器

**PFC: >0.95**  
**效率: >90%**  
**THD: < 15%**  
**线性调光: 0-100%**



线性调光

60v-75v0.24A

# THANKS !

## 深圳办事处

电话: +86-0755-33103344 (直线)

传真: +86-0755-23067756

地址: 深圳市南山区深南大道12069号海岸时代东座922室

## 中山办事处

电话: +86-15920050011

传真: +86-0755-23067756

地址: 广东省中山市古镇镇乐丰花园四期D2栋1003室

## 西安总部

地址: 西安市高新三路9号信息港大厦3A02

电话: 029-82300562 82300563

传真: 029-82300507

## 官方方案下载网址

网址: [www.reactor-micro.com](http://www.reactor-micro.com)