

## 降压，升降压宽输入高亮度 LED 驱动集成电路

### CN5816

#### 概述:

CN5816是电流模式固定频率PWM降压或升降压高亮度LED驱动集成电路。CN5816的输入电压范围是4.5V至32V，外围元器件少，应用简单灵活。CN5816内部包括带隙基准电压，330KHz的振荡器，电流模式控制单元，芯片关断电路，软启动电路和栅极驱动电路等。电流控制模式提高了系统的瞬态响应，简化了回路补偿。芯片内部的软启动电路减小了上电时的浪涌电流。其他功能包括芯片关断功能，输出过压保护功能，内置5V电压调制器和斜坡补偿等。

CN5816采用10管脚SSOP封装。

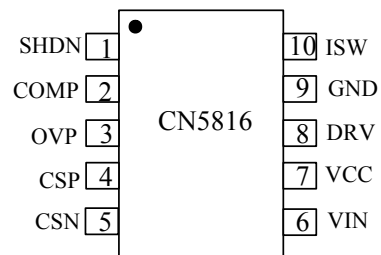
#### 应用:

- 高亮度 LED 照明
- 台灯及室内照明
- 建筑物及路灯照明
- 工业照明
- 背光应用

#### 特点:

- 峰值电流模式 LED 电流调制
- 输入电压范围：4.5V 到 32V
- 降压或升降压 LED 驱动
- 开关频率：330kHz
- 高端电流检测
- 电流调制阈值：120 毫伏
- 每个周期电感电流限制功能
- 内部斜坡补偿功能
- 可设置的过压保护阈值
- 内部软启动电路
- 内置 5V 电压调制器
- 极低关断电流
- 工作温度范围：  
-40°C 至 85°C
- 采用SSOP-10封装
- 产品无铅，满足Rohs，不含卤素

#### 管脚排列



## 典型应用电路

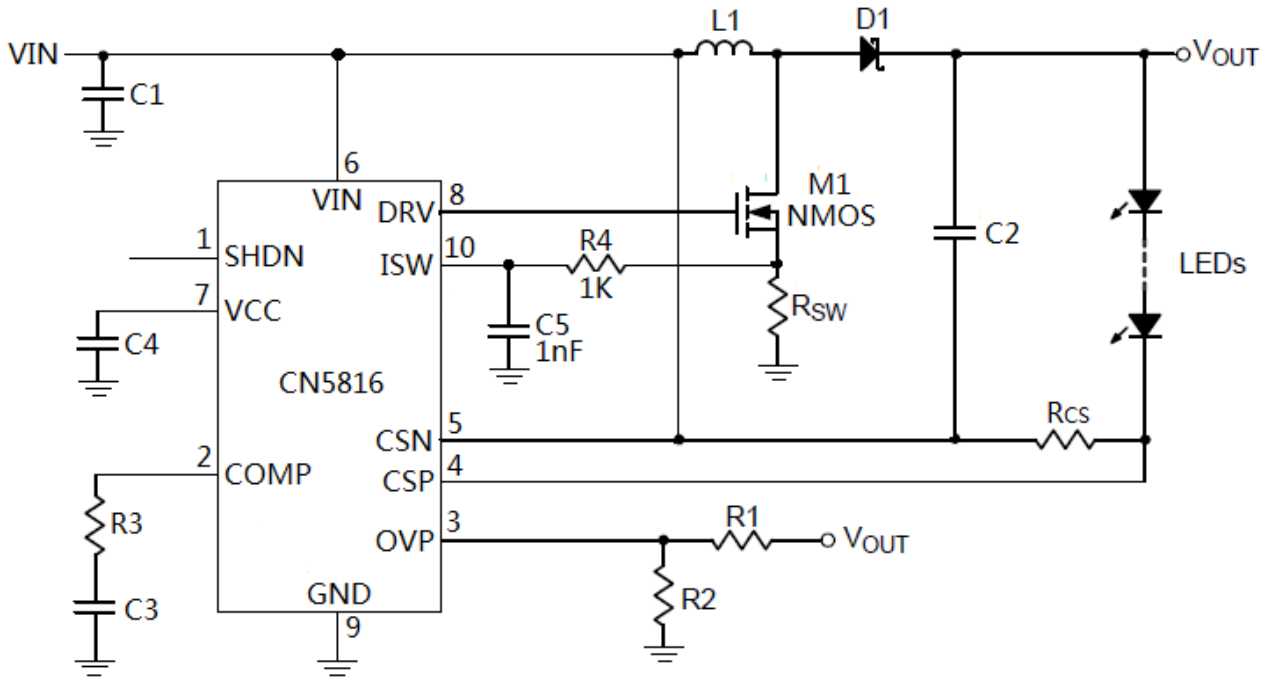


图 1 升降压应用电路

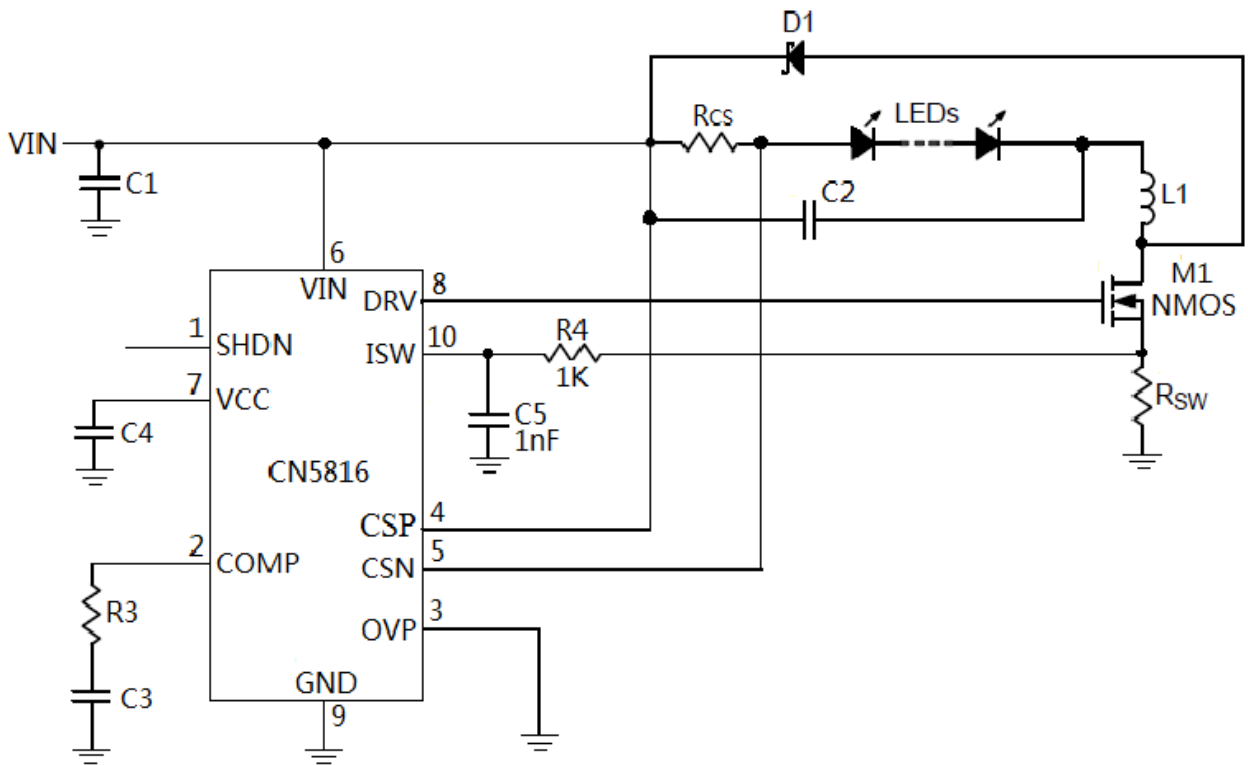


图 2 降压应用电路

## 订购信息:

型号	包装	工作环境温度
CN5816	盘装, 每盘 3000 只	-40°C 到 +85°C

## 管脚描述

序号	名称	功能描述
1	SHDN	<b>芯片关断管脚。</b> 将此管脚接到高电平, CN5816进入关断模式。在关断模式, 内部电路模块, 包括5V电压调制器, 全部被禁止工作, 消耗的电流极低。将此管脚接到低电平, CN5816进入正常工作模式。
2	COMP	<b>回路频率补偿管脚。</b> 此管脚到地之间连接频率补偿网络。
3	OVP	<b>输出电压反馈管脚。</b> 当OVP管脚电压大于1.283V时, PWM调制器关断外部N沟道场效应晶体管; 只有当OVP管脚电压再下降到1.219V以下时, PWM调制器正常工作。
4	CSP	<b>LED电流检测正输入端。</b> 将此管脚连接到外部LED电流检测电阻的电流流入端。
5	CSN	<b>LED电流检测负输入端。</b> 将此管脚连接到外部LED电流检测电阻的电流流出端。
6	VIN	<b>输入电压正极。</b> 输入电源正极, 输入电压范围是4.5V至32V。此管脚到地之间需要滤波电容。
7	VCC	<b>5V电压调制器输出。</b> 此管脚到地之间需要连接一个至少4.7uF电容。当输入电压在5.5V到32V之间时, 此管脚输出5V电压; 当输入电压低于5.5V时, 此管脚电压可能低于5V。
8	DRV	<b>栅极驱动管脚。</b> 将此管脚连接到外部N沟道场效应晶体管的栅极。
9	GND	<b>地。</b> 输入电源负极。
10	ISW	<b>电感电流检测管脚。</b> 从ISW管脚检测电感电流用于电流控制和过流保护。

## 极限参数

VIN, CSP, CSN 管脚电压.....	-0.3V to 36V	最大结温.....	150°C
其他管脚电压.....	-0.3V to 6.5V	存储温度.....	-65°C 至 150°C
工作环境温度.....	-40°C to 85°C	焊接温度.....	260°C
热阻(Junction to Case) .....	200°C/W		

超出以上所列的极限参数可能造成器件的永久损坏。以上给出的仅仅是极限范围, 在这样的极限条件下工作, 器件的技术指标将得不到保证, 长期在这种条件下还会影响器件的可靠性。

## 电气参数

(VIN=12V, TA=-40°C 至 85°C, 除非另有注明)

参数	符号	测试条件	最小	典型	最大	单位
输入电压范围	VIN		4.5		32	伏特
工作电流	IVIN	VFB=1.3V, VSHDN=0V	700	800	900	微安
关断电流	ISD	SHDN=3V, VIN=12V	3.6	5.2	6.8	微安
		SHDN=3V, VIN=30V	9	13	17	
开关频率	fSW	正常工作	285	330	375	KHz
最大占空比	DMAX			93		%
最小导通时间	TMIN			100		纳秒
软启动时间	TSS			9.5		毫秒
电感电流过流阈值	VCS(OC)	测量ISW管脚电压	162	180	198	毫伏
<b>SHDN管脚</b>						
SHDN输入高电平	VIH		2.3		6	伏特
SHDN输入低电平	VIL		0		0.5	伏特
SHDN管脚偏置电流	ISHDN		-100	0	+100	纳安
<b>OVP管脚</b>						
OVP电压上升阈值	VOVPR	OVP管脚电压上升	1.23	1.283	1.336	伏特
OVP电压下降阈值	VOVPF	OVP管脚电压下降	1.166	1.219	1.272	伏特
OVP管脚偏置电流	IOVP		-100	0	+100	纳安
<b>DRV管脚</b>						
输出电流		VDRV=4V		0.8		安培
吸收电流		VDRV=1V		1.5		安培
下降时间	tf	CDRV=2nF		25		纳秒
上升时间	tr	CDRV=2nF		32		纳秒
<b>VCC管脚</b>						
输出电压	VCC	IVCC=0.1mA to 4mA, VIN=5.5V to 32V	4.7		5.3	伏特
负载调制特性		IVCC=0.1mA to 4mA,		5		欧姆
输入电源调制特性		VIN=6V to 32V, IVCC=3mA		6		毫伏
输入电源抑制比	PSRR	IVCC=3mA, f=10kHz		-35		dB
启动时间	tSTART	VCC=0 to 4.5V, COUT=4.7uF		5		毫秒

## 详细描述

CN5816是电流模式固定频率LED驱动集成电路。CN5816的输入电压范围是4.5V至32V，可以构成降压或升降压电路驱动LED，应用灵活，外围元器件少，应用简单。

CN5816内部包括带隙基准电压，误差放大器，330KHz振荡器，电流模式控制单元，斜坡补偿电路，芯片关断电路，软启动电路和栅极驱动电路等。电流控制模式提高了系统的瞬态响应，简化了回路补偿。芯片内部的软启动电路减小了上电时的浪涌电流。其他功能包括芯片关断功能，输出过压保护功能，内置5V电压调节器和斜坡补偿等。

OVP管脚用于输出电压监测，当OVP管脚电压大于1.283V时，内部PWM控制器关断，DRV管脚输出低电平，外部N沟道场效应晶体管关断；只有当OVP管脚电压下降到1.219V以下时，内部PWM控制器正常工作，允许DRV管脚输出高电平。

## 应用信息

### 输入电压范围

CN5816输入电压范围为4.5V至32V，可实现降压或升降压模式LED驱动。

### 关断功能

SHDN管脚是高有效的芯片关断输入端。将此管脚接到高电平，CN5816进入关断模式。在关断模式，内部电路模块，包括5V电压调制器，全部被禁止工作，工作电流极低。将此管脚接到低电平，CN5816进入正常工作模式。

### +5V电压调制器

CN5816内部有一个+5V的电压调制器，此电压调制器在VCC管脚输出+5V电压，最大可输出4毫安电流，为芯片内部低压电路和栅极驱动电路供电。

在VCC管脚到地之间需要连接一个至少4.7μF电容。

如果使用VCC管脚为外部电路供电，需要留意不要使+5V电压调制器，否则可能影响栅极驱动能力。

当CN5816被关断时(SHDN输入高电平)，5V调制器也被关断。

### 设置LED电流

LED电流通过CSP管脚和CSN管脚之间的LED电流检测电阻设置。LED电流由下面公式决定：

$$I_{LED} = \frac{120mV}{R_{CS}}$$

其中，

$I_{LED}$  是LED 电流

$R_{CS}$  是连接于CSP管脚和CSN管脚之间的LED电流检测电阻

### 设置过压保护电压

CN5816内部有过压保护电路用于LED开路保护。当OVP管脚电压大于1.283V时，内部PWM控制器关断，DRV管脚输出低电平，外部N沟道场效应晶体管关断；只有当OVP管脚电压下降到1.219V以下时，内部PWM控制器正常工作，允许DRV管脚输出高电平。

对于升降压应用，如图1所示，当输出电压大于某一值时，内部PWM调制器关断，可实现LED开路保护。输出电压保护阈值由下式决定：

$$V_{OUT} = 1.283 \times \left(1 + \frac{R1}{R2}\right)$$

其中，R1和R2是构成OVP管脚分压网络的电阻，如图1所示。

### LED调光

CN5816可以通过SHDN管脚实现PWM调光。 只要将PWM信号直接施加在SHDN管脚即可。需要注意的是每当SHDN管脚从高电平转为低电平时均会触发内部的软启动电路，软启动时间典型值是9.5毫秒，所以在选择PWM信号频率和脉冲宽度时需要考虑软启动时间。

### N沟道场效应晶体管驱动 (DRV管脚)

CN5816内部集成有N沟道场效应晶体管(MOSFET)栅极驱动电路，驱动信号通过DRV管脚输出。DRV管脚可以输出800毫安电流，可以吸收1.5A电流。栅极驱动电路由内部5V电压调制器供电，所以DRV管脚高电平为5V。

### 估算占空比

如图1和图2所示，对于工作于连续导通模式(CCM)的升降压应用和降压应用，其占空比为：

$$D = \frac{V_{LED}}{V_{LED} + V_D + V_{IN}}$$

其中， $V_{IN}$ 是输入电压， $V_{LED}$ 是LED正向导通电压， $V_D$ 是整流二极管正向导通电压。所以，在输入电压最小时，占空比最大，即：

$$D_{max} = \frac{V_{LED}}{V_{LED} + V_D + V_{INmin}}$$

在输入电压最大时，占空比最小，即：

$$D_{min} = \frac{V_{LED}}{V_{LED} + V_D + V_{INmax}}$$

## 最大电感电流（输入电流）

CN5816通过连接于外部N沟道MOSFET的源极与地之间的电阻(图1和图2中的 $R_{sw}$ )检测电感电流(输入电流)。所以，在正常工作时，输出电流同输入电流有一定的对应关系。在理想情况下，输出功率和输入功率相等，所以：

$$I_{IN} = I_L = \frac{V_{LED}}{V_{IN}} I_{LED}$$

内部过流保护电路限制最大电感电流为 $0.18/R_{sw}$ 。在实际应用中，考虑到元器件的偏差，比较合理的做法将电感电流峰值设置为：

$$I_{INpeak} = I_{Lpeak} = 1.8 \times \frac{V_{LED}}{V_{IN}} I_{LED}$$

## 选择电感

电感饱和电流应该大于最大输入电流的要求，最大输入电流在输入电压最低时出现。选择电感时，还要使得电感纹波电流峰-峰值部大于其最大电流的30%，即：

$$\Delta I_L = 30\% \times \frac{V_{LED}}{V_{IN}} I_{LED}$$

所以，电感值应该满足下面的公式：

$$L \geq \frac{V_{INmax} \times D_{min}}{f_{sw} \times \Delta I_L}$$

其中， $f_{sw}$ 是开关频率，典型值为330KHz。

## 选择电感电流检测电阻

CN5816采用电流控制模式，通过连接于外部N沟道场效应晶体管（MOSFET）的源极与地之间的电感电流检测电阻（图1中的 $R_{sw}$ ）检测电感电流，检测到的电感电流信号反馈到ISW管脚，既用于过流保护，也用于电流调制回路控制。当ISW管脚电压超过过流保护阈值 $V_{sw(oc)}$ 时，DRV管脚输出低电平，外部N沟道MOSFET被关断。所以 $R_{sw}$ 应该满足的第一个条件为：

$$R_{sw} \leq \frac{V_{CS(oc)}}{I_{Lpeak}} = \frac{V_{IN}}{10 \times V_{LED} \times I_{LED}}$$

CN5816采用峰值电流控制模式调制输出电压，为了抑制谐波振荡(Sub-Harmonic Oscillation)，芯片内部有固定斜率的斜坡信号补偿电流回路。等效到ISW管脚，斜坡信号的斜率是：

$$S_e = 4.49 \times 10^4 \text{ V/S}$$

为了避免谐波振荡，补偿斜坡的斜率 $S_e$ 应该至少大于电感电流下降斜率 $m_2$ 的一半。因为CN5816内部的补偿斜坡斜率是固定的，所以限制了电感电流检测电阻的最大值。

对于升降压应用和降压应用，等效到ISW管脚，电感电流下降斜率为：

$$m_2 = \frac{R_{SW} \times (V_{LED} + V_D)}{L}$$

其中，

- $S_e$  是CN5816内部补偿斜坡的斜率，单位是V/s
- $m_2$ 是电感电流下降斜率，单位是V/s
- $R_{SW}$ 是ISW管脚的电感电流检测电阻，单位是欧姆( $\Omega$ )
- $V_{LED}$ 是LED正向导通电压，单位是伏特(V)
- $V_D$ 是整流二极管的正向导通电压，单位是伏特(V)
- $V_{IN}$ 是输入电压，单位是伏特(V)
- $L$ 是电感值，单位为亨利(H)

由于补偿斜坡的斜率至少应该为电感电流下降斜率的一半，最好为电感电流下降斜率，所以有：

$$S_e \geq \frac{1}{2} m_2$$

所以，对电感电流检测电阻 $R_{SW}$ 的第二个限制条件为：

对于升降压应用和降压应用，等效到ISW管脚，电感电流下降斜率为：

$$R_{SW} \leq \frac{2 \times 4.49 \times 10^4 \times L}{V_{LED} + V_D}$$

概括上述结论，对于升降压应用和降压应用，电感电流检测电阻 $R_{SW}$ 应该同时满足下面两个条件：

$$R_{SW} \leq \frac{V_{CS(oc)}}{I_{Lpeak}} = \frac{V_{IN}}{10 \times V_{LED} \times I_{LED}} \quad \text{和}$$
$$R_{SW} \leq \frac{2 \times 4.49 \times 10^4 \times L}{V_{LED} + V_D}$$

在实际设计中，应该保留一定的裕量， $R_{SW}$ 值应该不大于上述计算值的80%。

## 电感电流检测滤波电路

多数情况下，ISW管脚的滤波电路能改善电压转换电路的性能，图1和图2中的R4和C5即构成此滤波电路。一般滤波电路的时间常数在100纳秒即可。R4的电阻值不能大于2K欧姆。

## 选择整流二极管

为了较少的功耗和较高的效率，整流二极管(图1和图2中的D1)应该选用肖特基二极管。该二极管的击穿电压应该比输出电压高几伏特，通过电流能力应该大于最大输出电流，瞬间电流应该大于电感的峰值电流：

$$I_{Npeak} = I_{Lpeak} = 1.8 \times \frac{V_{LED}}{V_{IN}} I_{LED}$$

## 选择N沟道场效应晶体管(MOSFET)

CN5816驱动片外N沟道场效应晶体管。在图1所示的升降压应用中，MOSFET所承受的最高电压为输入电压与LED正向导通电压之和；在图2所示的降压应用中，MOSFET所承受的最高电压为输入电压与整流二

极管正向导通电压之和。一般情况下，该N沟道MOSFET的耐压值应该大于前述MOSFET所承受的最高电压1.3倍。

MOSFET的额定功耗和导通电阻应该根据电感电流来确定。

## 选择输出电容

输出电容(图1,2和3中的C2)用于减小LED的电流纹波。LED电流纹波同输出电容值，输出电容的串联等效电阻(ESR)和串联等效电感(ESL)等因素有关。在选择输出电容时须考虑电容值受温度和偏置电压的影响因素。陶瓷电容比较适合输出电容，为了增大电容值，可以考虑将多个陶瓷电容并联使用。

## 选择输入电容

输入电容(图1,2和3中的C1)为电感提供瞬态电流。输入电容值取决于输出电流，所允许的输入电源纹波，输入电源的输出阻抗和电源导线的长度等因素。一个低ESR的陶瓷电容或者陶瓷电容与电解电容并联可以满足要求，一般情况下，电容值在10uF到100uF。

当输入电源突然接入时，输入电源对输入电容充电，瞬间电流可能很大，在此种情况下，有些钽电容可能会失效，所以选用钽电容作为输入电容时，需要留意。

## 设计频率补偿网络

图3示出了同CN5816应用频率响应相关的电路。

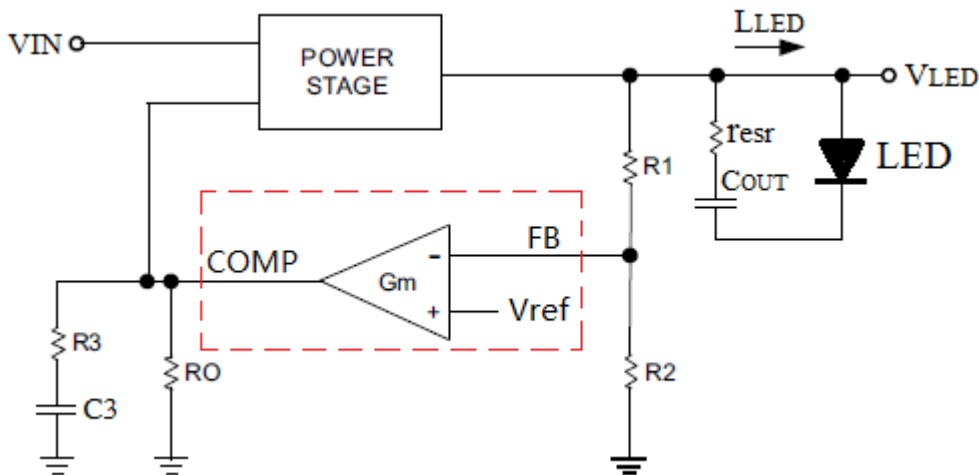


图 3 频率响应相关电路

电感 L，输出电容  $C_{OUT}$  和 LED 构成一个极点和两个零点，它们是：

- 输出电容  $C_{OUT}$  和负载电阻构成的极点：

$$\omega_{p1} = \frac{2I_{LED}}{V_{LED} C_{OUT}}$$

- 输出电容  $C_{OUT}$  和其串联等效电阻(ESR)构成的零点：

$$\omega_{z1} = \frac{1}{r_{esr} C_{OUT}}$$

如果输出电容是低 ESR 的陶瓷电容，此零点可以忽略。

- 对于升降压应用，还有一个右半平面的零点：

$$\omega_{z2} = \frac{V_{LED}(1-D)^2}{L \times I_{LED} \times D}$$



在降压应用中，没有右半平面零点。

在上面三个公式中， $V_{LED}$  是 LED 的正向导通压降， $I_{LED}$  是 LED 电流， $C_{OUT}$  是输出电容值， $r_{ESR}$  是输出电容的串联等效电阻， $D$  是转换器的占空比， $L$  是电感值。

在图 3 所示的电路中，电容  $C3$  和电阻  $R3$  构成频率补偿网络。频率补偿网络的设计步骤如下所示：

**步骤 1:** 根据上面三个公式，计算  $\omega_{p1}$ ， $\omega_{z1}$  和  $\omega_{z2}$

**步骤 2:** 确定转换器电流调制回路开环增益的 0dB 频率

为了保证系统的稳定性，电流调制回路开环增益应该以  $-20\text{dB}/10$  倍频的斜率与横轴相交。

对于降压应用，电流调制回路开环增益 0dB 频率应该选择在  $10\text{KHz}$  到  $30\text{KHz}$  之间。

对于升降压应用，由于右半平面零点的存在，整个回路开环增益 0dB 频率应该在  $0.3 \times \omega_{z2}$  和  $0.4 \times \omega_{z2}$  之间。

**步骤 3:** 计算  $R3$  的电阻值(单位为欧姆)和  $C3$  的电容值(单位为法拉)

对于降压应用， $R3$  和  $C3$  通过下面两个公式计算：

$$R3 = 3.333 \times 10^3 \frac{1}{C3 \cdot \omega_c}$$

$$C3 = \frac{1}{R3 \cdot \omega_{p1}}$$

对于升降压应用， $R3$  和  $C3$  通过下面两个公式计算：

$$R3 = 333 \cdot \sqrt{\frac{\omega_c^2}{\omega_{p1}^2} + 1} \frac{1}{C3 \cdot \omega_c}$$

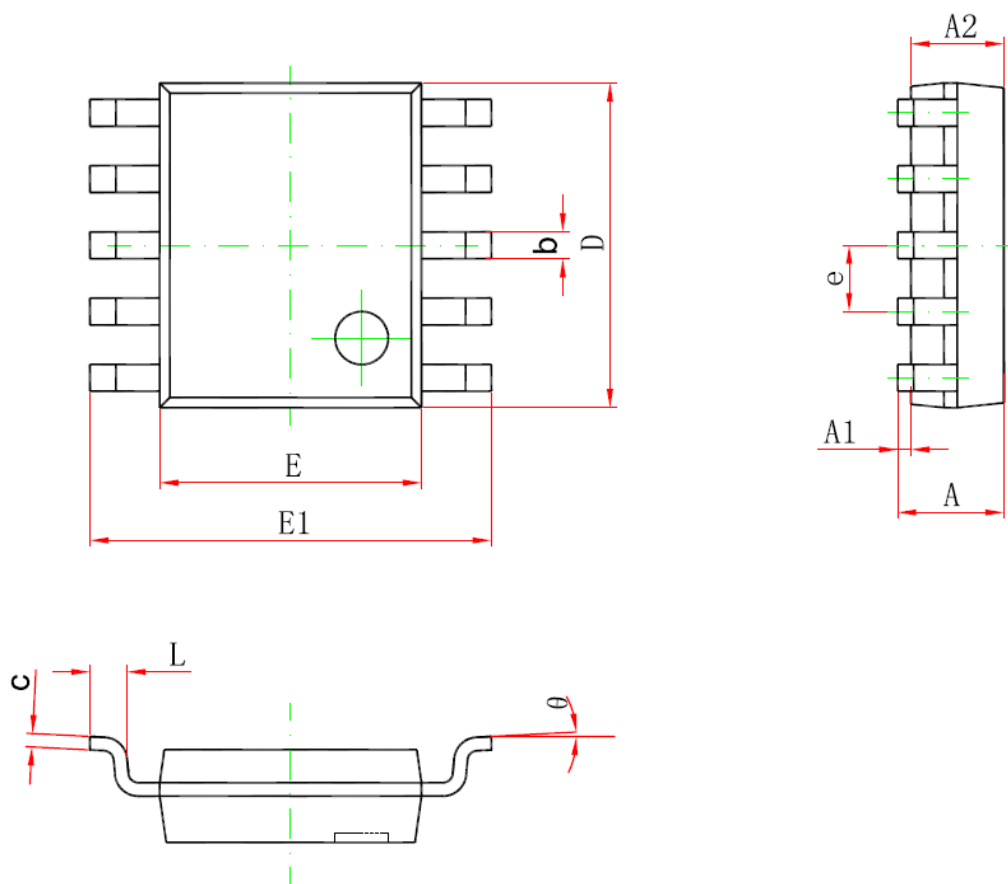
$$C3 = \frac{1}{R3 \cdot \omega_{p1}}$$

## PCB设计考虑

PCB设计对保证转换器的正确功能和良好性能非常关键。针对图1和图2所示的应用电路，应按照下面指引设计PCB：

- 所有流经大电流的节点，其铜皮要尽量短，足够宽。由于这些节点的电流变化很快，这些节点的寄生电感必须尽量小。即输入电容，电感，MOSFET，整流二极管和输出电容的铜皮要尽量短，足够宽。铜皮面积小也有助于降低电磁辐射。
- 为降低电磁辐射，连接MOSFET的铜皮面积要尽量小。
- 流经大电流的功率地应该同模拟地分开返回系统地。输入电容，输出电容和电感电流检测电阻的接地端要尽量靠近。这里可以把输入电源负极作为系统地。
- CN5816的GND管脚， $R2$ ， $C3$ ， $C4$ 和 $C5$ 的接地端连接到一起与功率地分开，单独返回系统地。
- 对于LED电流比较大的应用，最好使用多层PCB。
- $R1$ ， $R2$ ， $R3$ ， $C3$ 和 $C4$ 要尽量靠近CN5816。
- 整流二极管 $D1$ 的正极要尽量靠近N沟道MOSFET的漏极。
- 整流二极管 $D1$ 的负极要尽量靠近输出电容 $C2$ 。

## 封装信息



Symbol	Dimensions In Millimeters		Dimensions In Inches	
	Min	Max	Min	Max
A	1.350	1.750	0.053	0.069
A1	0.100	0.250	0.004	0.010
A2	1.350	1.550	0.053	0.061
b	0.300	0.450	0.012	0.018
c	0.170	0.250	0.007	0.010
D	4.700	5.100	0.185	0.201
E	3.800	4.000	0.150	0.157
E1	5.800	6.200	0.228	0.244
e	1.000 (BSC)		0.039 (BSC)	
L	0.400	1.270	0.016	0.050
$\theta$	0°	8°	1°	8°

本文中所描述的电路仅供参考，上海如韵电子有限公司对使用本文中所描述的电路不承担任何责任。上海如韵电子有限公司保留对器件的设计或者器件的技术规格书随时做出修改而不特别通知的权利。