



上海晶丰明源半导体有限公司
Bright Power Semiconductor

电机驱动产品线

BLDC落地扇电机驱动方案介绍

2016 - 4

电风扇市场

传统落地扇

BLDC节能低噪电风扇

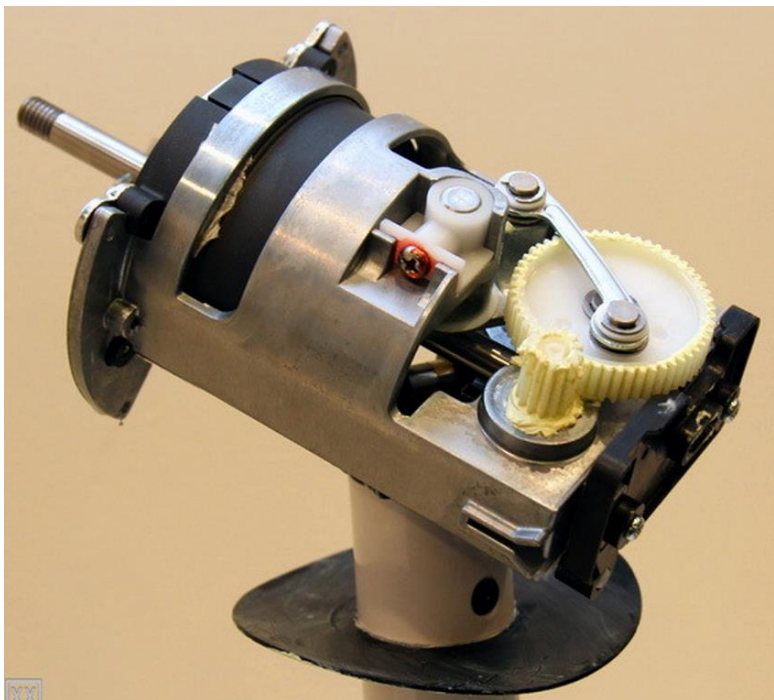
晶丰明源BLDC落地扇电机驱动方案

竞争对手方案

附：电源方案



- ✓ 电风扇中国大陆总的年产量内销有**1亿**多台，出口**5亿**多台。
- ✓ 世界上的电风扇约**80%**为中国制造！
- ✓ 传统的交流电机电风扇仍然占居主导地位。
- ✓ 目前BLDC类电风扇占比**1-2%**。其中美的约为**2KK/年**，艾美特约为**1KK/年**，市场定位为高端，单价从**399~999元**不等。另外很多小型的生产厂家也比较多，从终端客户反馈的情况来看，后续BLDC类的份额会继续扩大，价格是非常关键的因素。
- ✓ 目前电机驱动部分的芯片几乎全部为进口。



转子：由硅钢片和轴组成，带动扇叶
 定子：由硅钢片、漆包线组成
 轴承两个，配合轴转动
 摇头装置：由齿轮转换完成
 定时装置：齿轮计时

缺点	优点
铜耗，铁耗多	无电子器件，寿命长
效率低	市场售价低，50—200元
噪音大	
3档调速	

详细参数

品牌：艾美特
 型号：FSW27T2-5
 风扇类型：机械式落地扇
 颜色：经典贵族黑色
 定时：2小时
 档位：强、中、弱
 额定功率：60W
 净重：5.6KG
 毛重：7.8KG
 包装尺寸：1055*290*260MM
 噪音：<59db (A)
 额定电压：220V



450mm | 300mm | 1350mm | 390mm | 210mm | 电源线 1500mm



DCIII高效直流风扇，省电



24档无级调整，风随心动



0.5—15小时预约定时



智能调速多样风，舒适健康



贴心熄屏功能，省电不扰眠



全能远距遥控，一按即可



5片花瓣扇叶，送风均匀柔和



轮盘式档位，调节省心



环保充电电池，随时随地畅享



还可加入太阳能充电接口，**USB**充电，**LED**灯，**2.4G**遥控等卖点~！

高效率，低噪声，无级调速

成本高，售价贵！

市场售价在 **399~999元**



台立扇 S35108R **倾力打**

- DC III 高效电机, 省电超半
- 0.5-15小时预约开、关机
- 灵动呼吸灯, 独特个性
- 环保材料, 绿色健康
- 多样风, 风随心控
- 32档风量

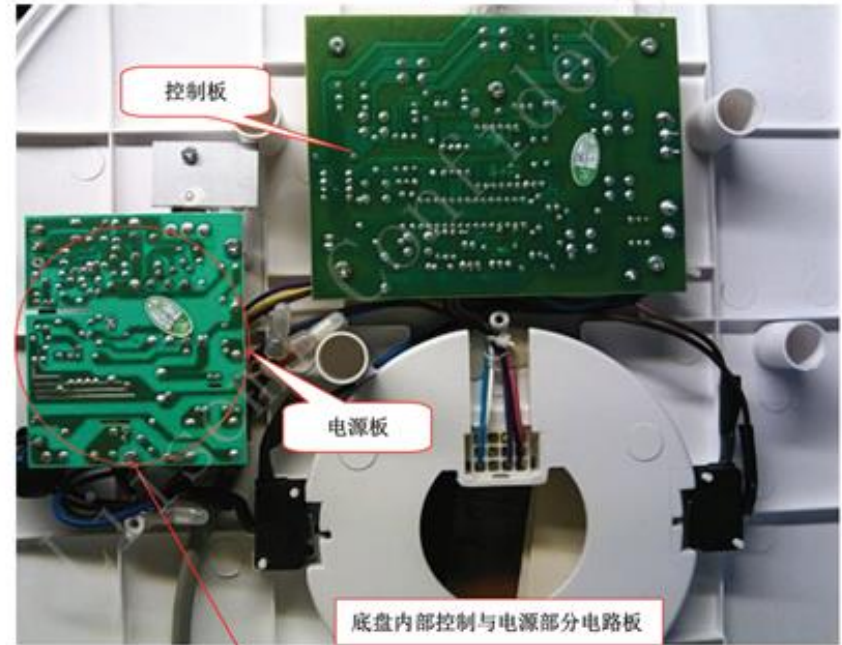
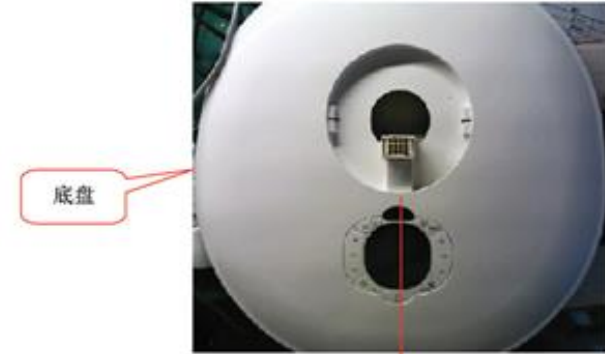
BLDC电风扇 vs. 传统电风扇 24W vs. 60W

档位	输入功率	档位	输入功率	档位	输入功率
待机时	1.527W	11	3.461W	22	9.182W
1	2.262W	12	3.893W	23	10.128W
2	2.522W	13	4.280W	24	11.074W
3	2.588W	14	4.605W	25	12.034W
4	2.631W	15	4.913W	26	12.828W
5	2.800W	16	5.328W	27	14.405W
6	2.980W	17	5.783W	28	16.25W
7	2.958W	18	6.527W	29	18.06W
8	3.295W	19	7.164W	30	19.42W
9	3.468W	20	7.765W	31	21.30W
10	3.424W	21	8.302W	32	23.98W
摇头功能开	27.24W				

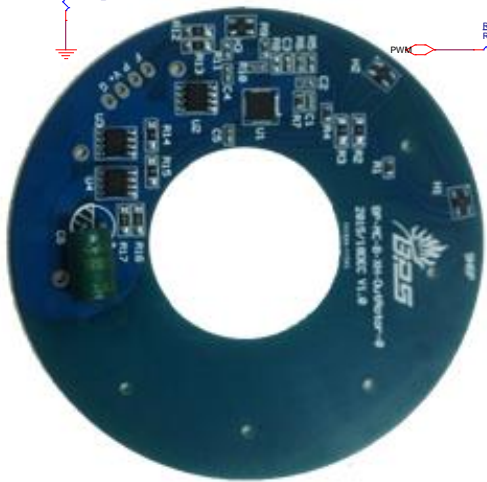
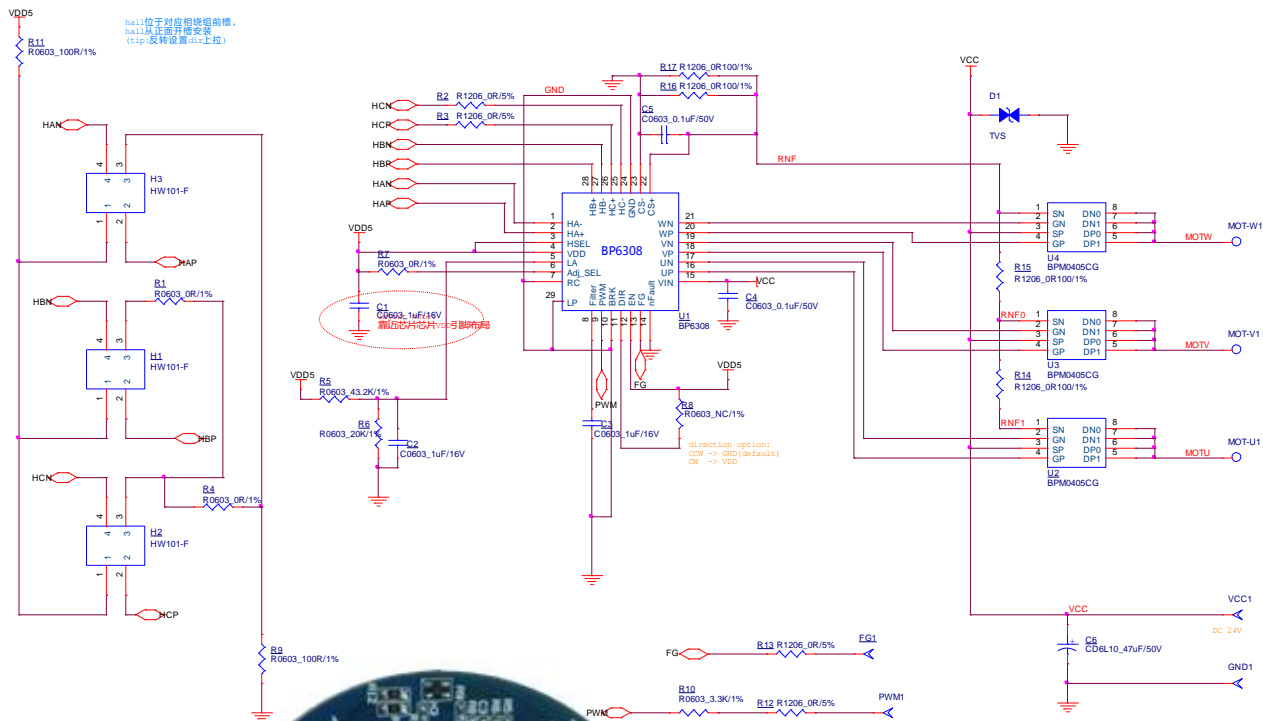




底盘和风扇体可以从底部拆开



三相BLDC电机驱动芯片-BP6308A



适用三相电风扇，空气净化器电机等应用，需配合3pcs霍尔和3pcs互补型外置MOS同时使用。依据不同需求选取外置MOS型号，50W以下机型。

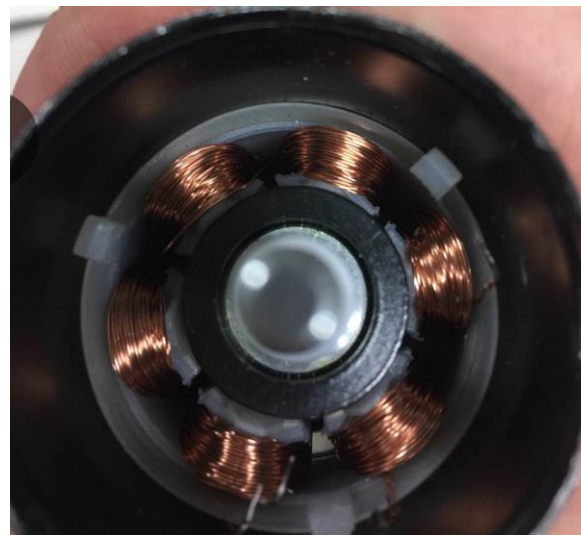
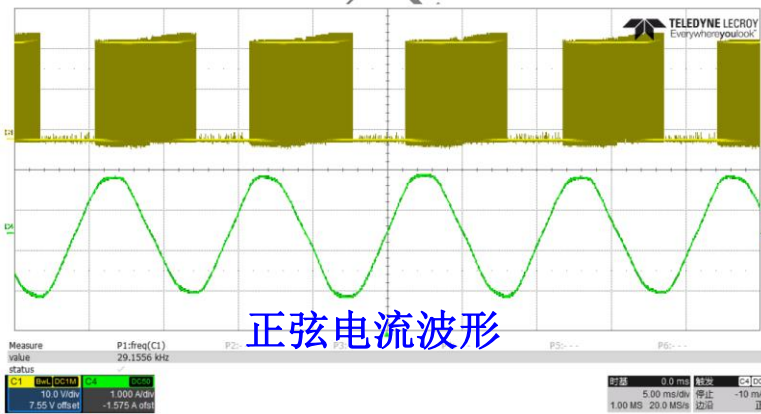
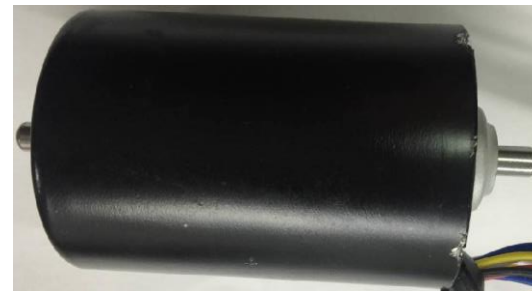
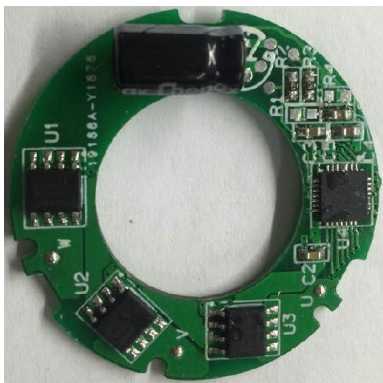
特点

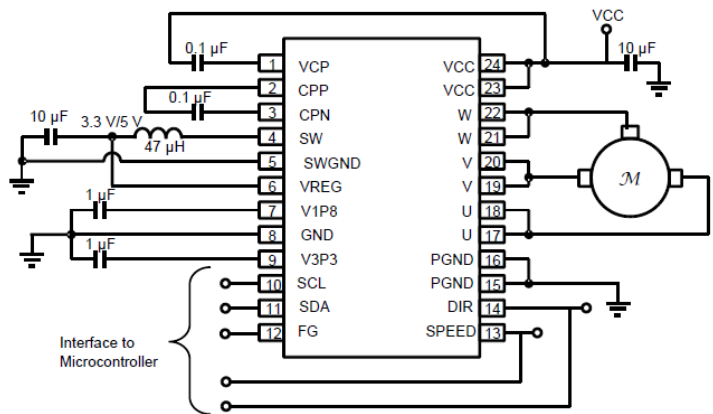
- 三相正弦波/方波控制可选
- 空间矢量脉宽调制 (SVPWM)
- 超前角设置
- 6V-36V工作电压
- 直接驱动P/N MOSFET
- 模拟电压或PWM调速控制
- 正反转
- 刹车功能
- 转速信号输出
- 欠压保护
- 逐周期过流保护
- 堵转保护
- 过温保护
- 采用小尺寸QFN5*5-28封装

三相电机驱动芯片-BP6308A 客户电风扇方案 (12V/1.5A or 24V/1A)

此电机方案特点:

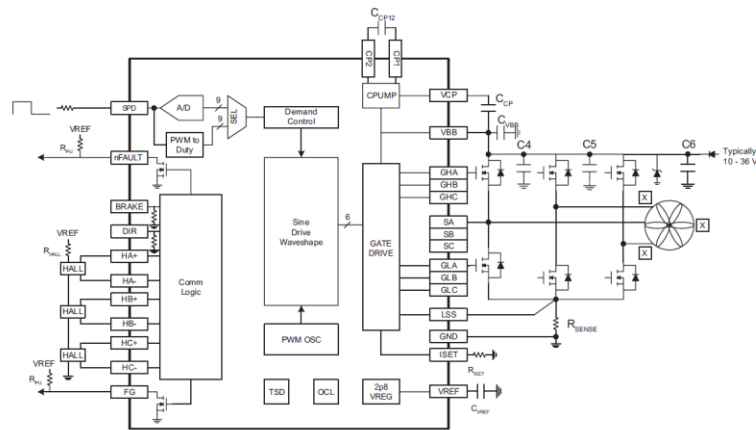
- ✓ 电机总体成本低, 20元以内, 市面同功率电机售价30~35元左右
- ✓ PCB外围元器件少, 板子尺寸小: 外径37mm, 内径23mm





TI DRV10983应用

集成功率MOS，发热较大，价格贵

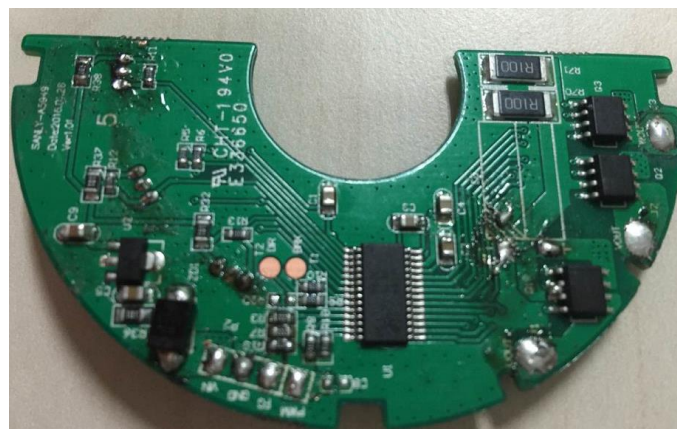


Allegro A5949应用

功能与BP6308A类似，但价格贵

目前市面上BLDC电风扇应用ASIC类芯片：

TI	DRV10983
Allegro	A5949
Panasnic	AN44142
峰昭	FT1127



Allegro A5949应用Demo



顶面

LM317

STM8319*3
MOSFET



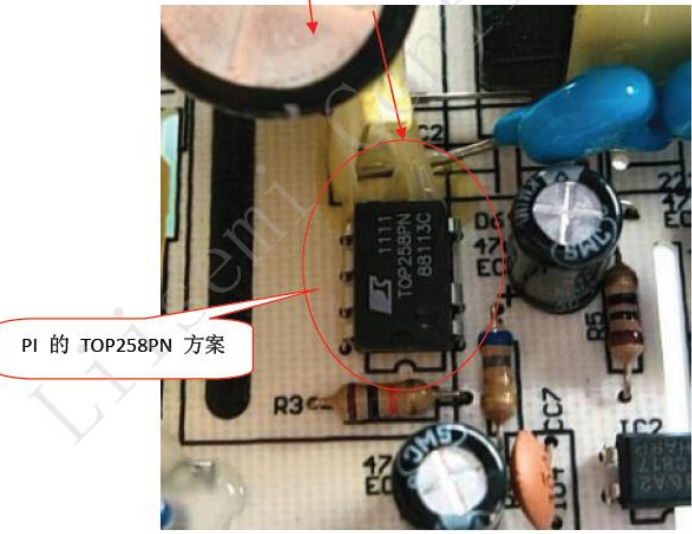
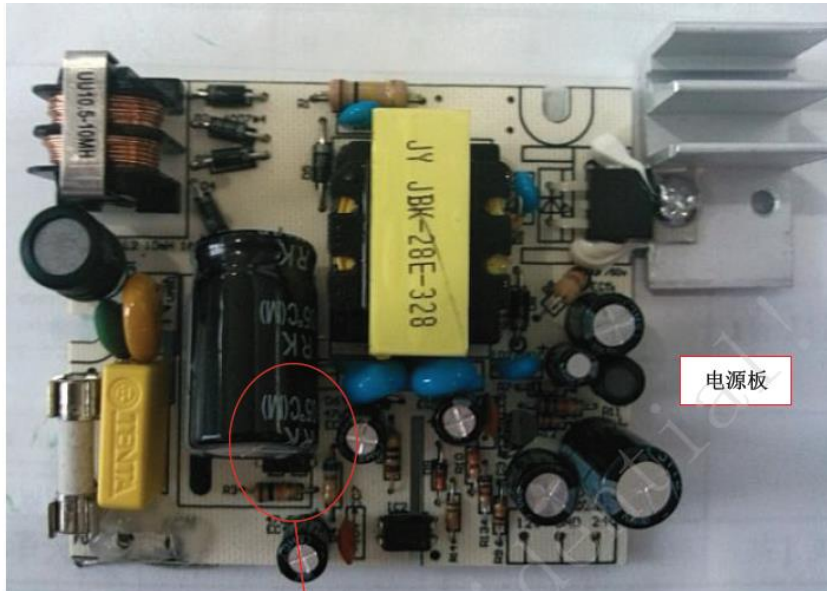
底面

78M05

STM8S103F3

LM324

- 外围元器件多
- **MCU需单独降压供电，BOM成本高**



- **BLDC**类电风扇一般会搭配一个类似的**30W**隔离电源。而传统的电风扇则不需要。电源板也增加了**BLDC**电风扇的成本
- 一般电风扇厂家都会找专业的电机厂生产电机和专业的电源厂做电源部分。它们仅仅组装贴牌
- 有一部分落地扇应用采用外置的电源适配器，风扇整机厂也是外购的。

负载电流	输出电压	输入功率	转换效率
0A	22.641V	0.53W	/
0.1A	22.105V	3.32W	66.50%
0.2A	21.900V	5.85W	74.88%
0.3A	21.846V	8.48W	77.31%
0.4A	21.822V	11.10W	78.61%
0.5A	21.807V	13.72W	79.48%
0.6A	21.783V	16.28W	80.28%
0.7A	21.744V	18.81W	80.92%
0.8A	21.713V	21.34W	81.40%
0.9A	21.690V	23.87W	81.78%
1.0A	21.670V	26.41W	82.05%
1.1A	21.653V	28.93W	82.33%
1.2A	21.638V	31.45W	82.56%
1.3A	21.626V	34.00W	82.69%
过流点		1.7A	

晶丰明源电机驱动类芯片选型表

BLDC单相马达控制器								
P/N	工作电压 (V)	工作电流(mA)	恒速运行	LP/OTP	FG/RD	PWM/VSP	工作温度(°C)	封装形式
BP6108FG	6到30	0.4	×	●	FG	VSP	-40到105	SOP-14
BP6108FP	6到30	0.4	×	●	FG	VSP	-40到105	TSSOP16L
BP6118	6到30	1	●	●	FG&RD	PWM&VSP	-40到105	QFN4*4-24
BLDC三相马达控制器								
P/N	工作电压 (V)	工作电流(mA)	驱动电流	LP/OTP	FG/RD	PWM/VSP	工作温度(°C)	封装形式
BP6308A	6到30	1	正弦/方波	●	FG	PWM&VSP	-40到105	QFN5*5-28
低压互补型MOS								
P/N	N-Channel			P-Channel			工作温度(°C)	封装形式
	V_{DS} (V)	$R_{DS(ON)}$ (m Ω) $V_{GS}=10V$	$V_{GS(th)}$ (V)	V_{DS} (V)	$R_{DS(ON)}$ (m Ω) $V_{GS}=-10V$	$V_{GS(th)}$ (V)		
BPM0303CS	30	36($I_D=3.5A$)	1.5	-30	69($I_D=-2.7A$)	-1.6	-40到105	SOT23-6L
BPM0306CG	30	20($I_D=6.5A$)	1.6	-30	28($I_D=-6.5A$)	-1.9	-40到105	SOP-8
BPM0405CG	40	15.4($I_D=8A$)	1.7	-40	26($I_D=-7A$)	-1.5	-40到105	SOP-8
BPM0605CG	60	37($I_D=6A$)	2	-60	64($I_D=-6A$)	-2.6	-40到105	SOP-8

谢谢!