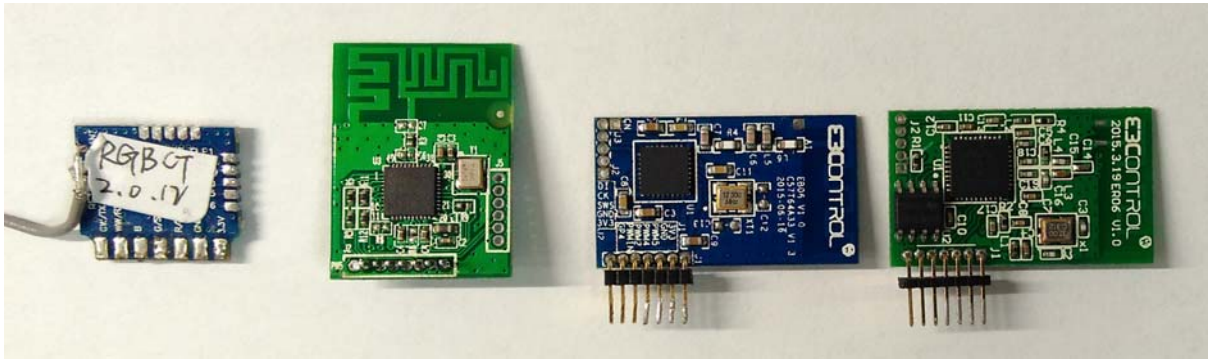


# 蓝牙智能模块典型应用设计说明

## 一、 模块类型

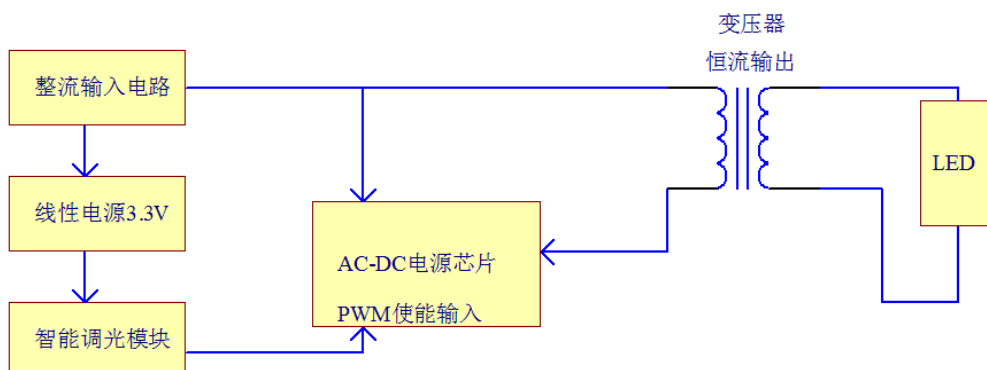


## 二、 引脚说明

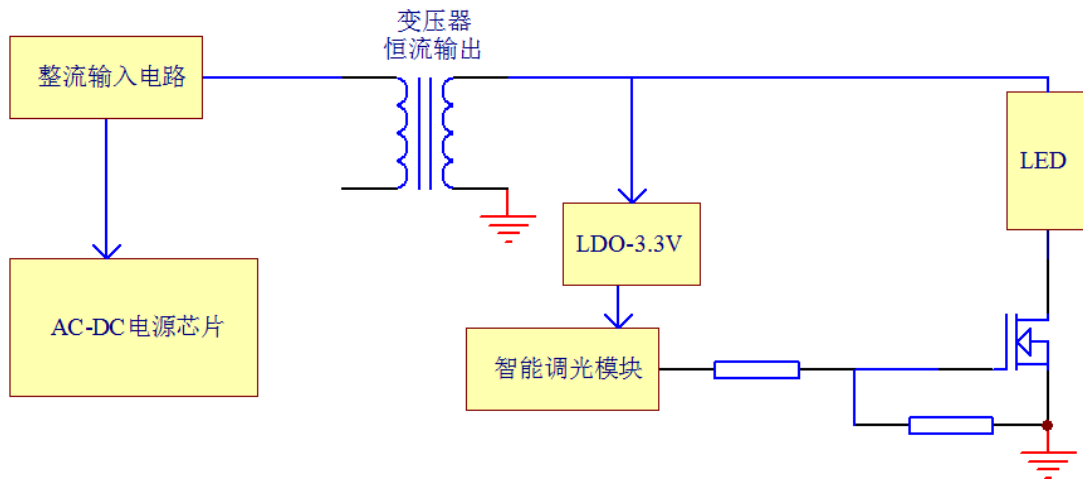
7PIN: +3.3V GND PWM1 PWM2 PWM3 PWM4 PWM5

## 三、 应用设计图例

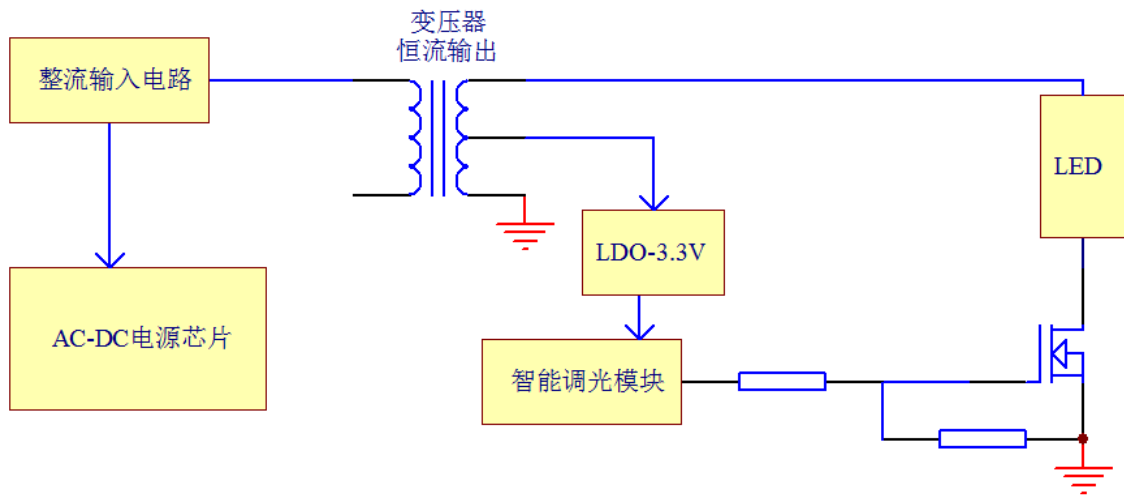
### A: 单路调亮度设计



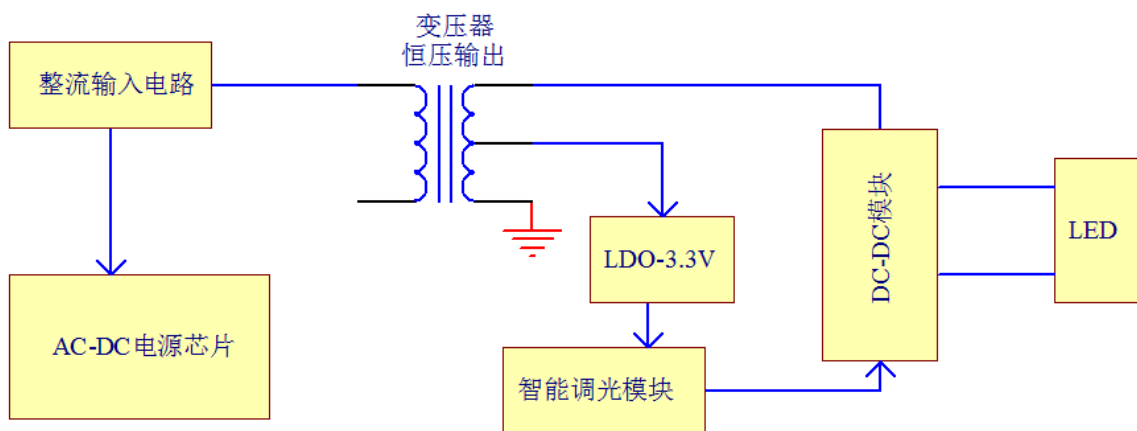
带 PWM 使能 AC-DC 方案应用



常规电源芯片输出电压 30V 以内设计

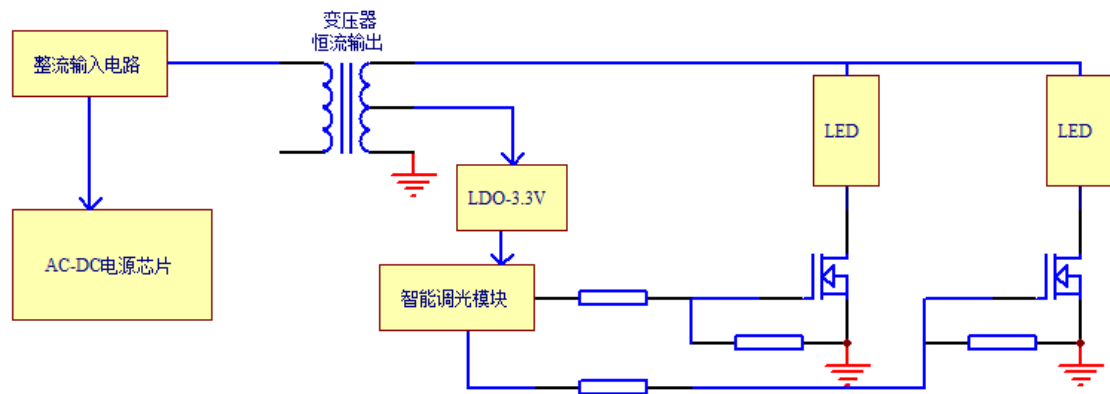


常规电源芯片输出电压 30V 以上设计

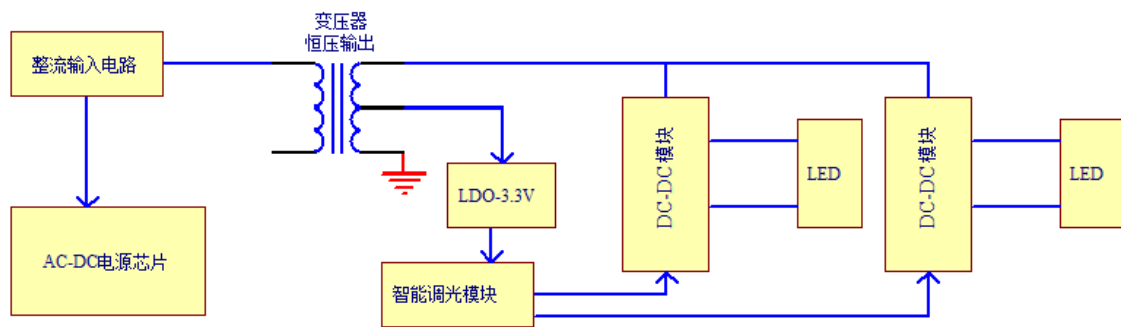


常规电源芯片输出电压 30V 以上无频闪设计（30V 以内变压器少个抽头）

## B:调光调色应用设计

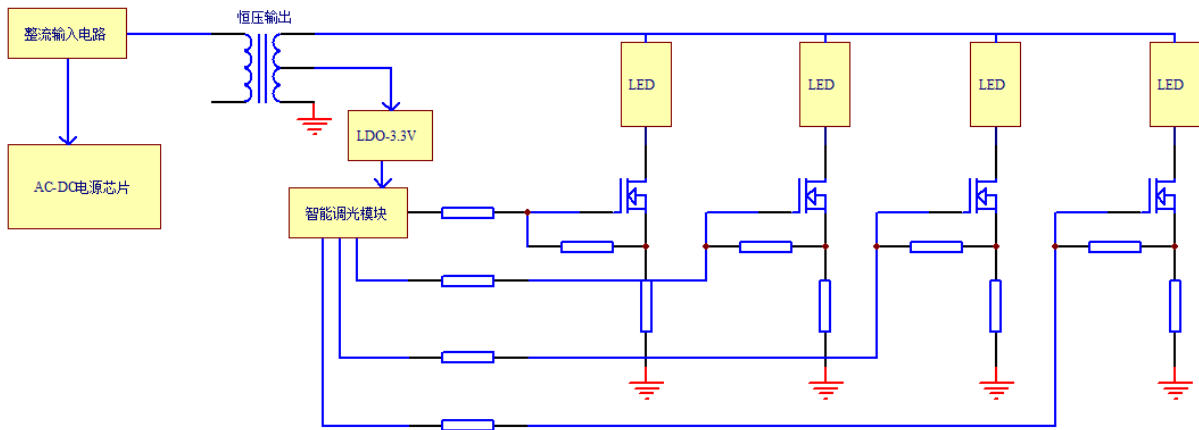


常规电源芯片输出电压 30V 以上设计（30V 以内变压器少个抽头）

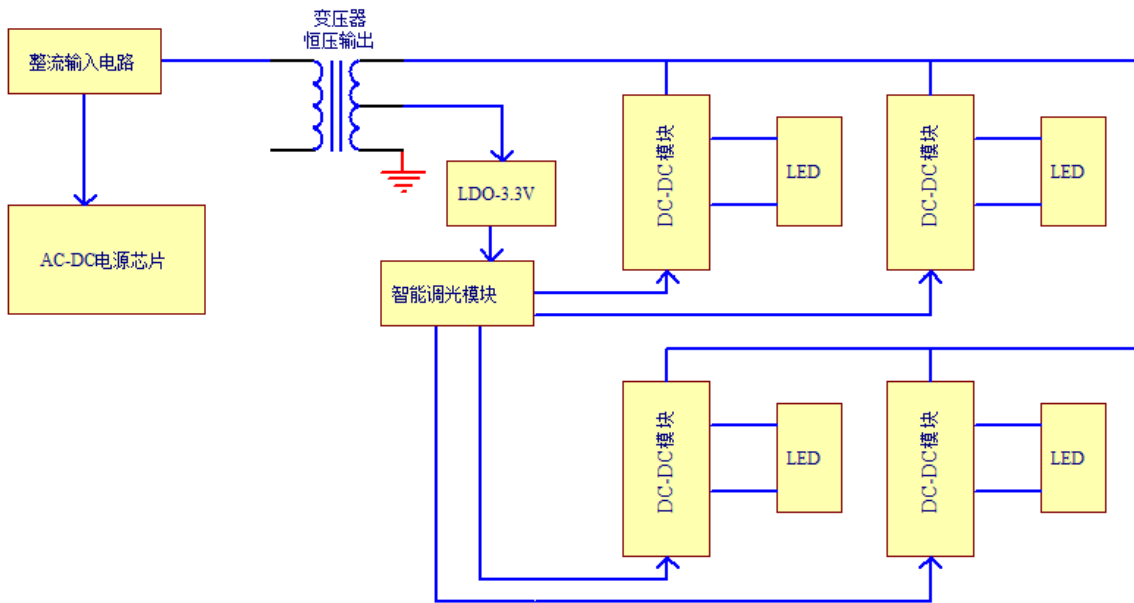


常规电源芯片输出电压 30V 以上无频闪设计（30V 以内变压器少个抽头）

## C: RGB+W 设计



常规电源芯片输出电压 30V 以上设计（30V 以内变压器少个抽头）



常规电源芯片输出电压 30V 以上无频闪设计（30V 以内变压器少个抽头）

技术支持： 聂生 13164777363 QQ: 2284964656