

概述

OC4001 是一款高精度、高效率的升降压型、降压型、升压型通用 LED 恒流驱动控制芯片。

OC4001 采用闭环控制方式，可实现高精度的恒流驱动。

OC4001 工作频率可通过外接电阻或电容调整。

OC4001 内置逐周期限流保护，软启动，过温保护等功能，保证系统可靠性。

OC4001 内置调光脚，可通过 CE 脚加 PWM 信号进行 LED 灯调光。

OC4001 采用欧创芯多个专利电路结构，以实现升降压、降压、升压通用恒流驱动。

OC4001 采用 SOP8 封装。

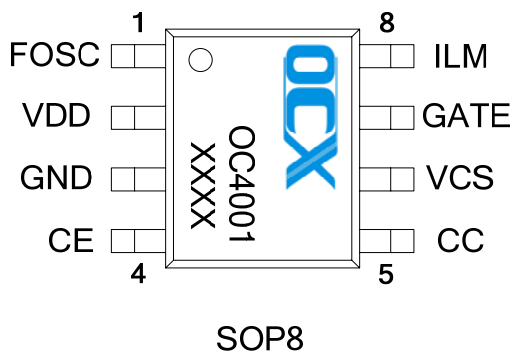
特点

- ◆ 升降压、降压、升压通用
- ◆ 高恒流精度：片内 1%
- ◆ 优异的负载调整率
- ◆ 宽输入电压范围：5V~100V
- ◆ 高效率：可高达 95%
- ◆ 工作频率可调
- ◆ 智能过温保护
- ◆ 软启动
- ◆ 内置 VDD 稳压管

应用

- ◆ LED 汽车灯
- ◆ LED 摩托车、电动车灯
- ◆ LED 照明
- ◆ LED 背光

封装及管脚分配



管脚定义

管脚号	管脚名	描述
1	FOSC	频率设置脚
2	VDD	芯片电源
3	GND	芯片地
4	CE	芯片使能，高电平有效
5	CC	频率补偿脚，接电容
6	VCS	输出电流检测脚
7	GATE	接外部 MOS 管栅极
8	ILM	功率管电流限流检测脚