

概述

QX9920 是一款高效率，稳定可靠的高亮度 LED 灯恒流驱动控制芯片，内置高精度比较器，固定关断时间控制电路，恒流驱动电路等，特别适合大功率、多个高亮度 LED 灯串的恒流驱动。

QX9920 采用固定关断时间的峰值电流控制方式，其工作频率最高可达 1MHz，可使外部电感和滤波电容体积减小，效率提高，节省 PCB 面积。关断时间最小为 620ns，并可通过外部电容进行调节，工作频率也可根据用户要求进行调节。在 EN 端加 PWM 信号，可调节 LED 灯的亮度。

QX9920 通过调节外置电流检测电阻的阻值来设置流过 LED 灯的电流，从而设置 LED 灯的亮度，流过 LED 灯的电流可从几十毫安到 2.5 安培变化。

QX9920 采用 SOT23-6 封装。

特点

- 宽输入电压范围：2.5V~100V
- 高效率：可高达 90%
- 最大工作频率：1MHz
- 芯片供电欠压保护：2.5V
- 峰值电流采样电压：250mV
- 亮度可调：EN 端加 PWM 信号
- 关断时间可调
- 内置电流采样前沿消隐电路

应用领域

- 平板显示器 LED 背光灯
- 自行车灯
- LED 射灯
- 强光手电筒

典型应用电路图

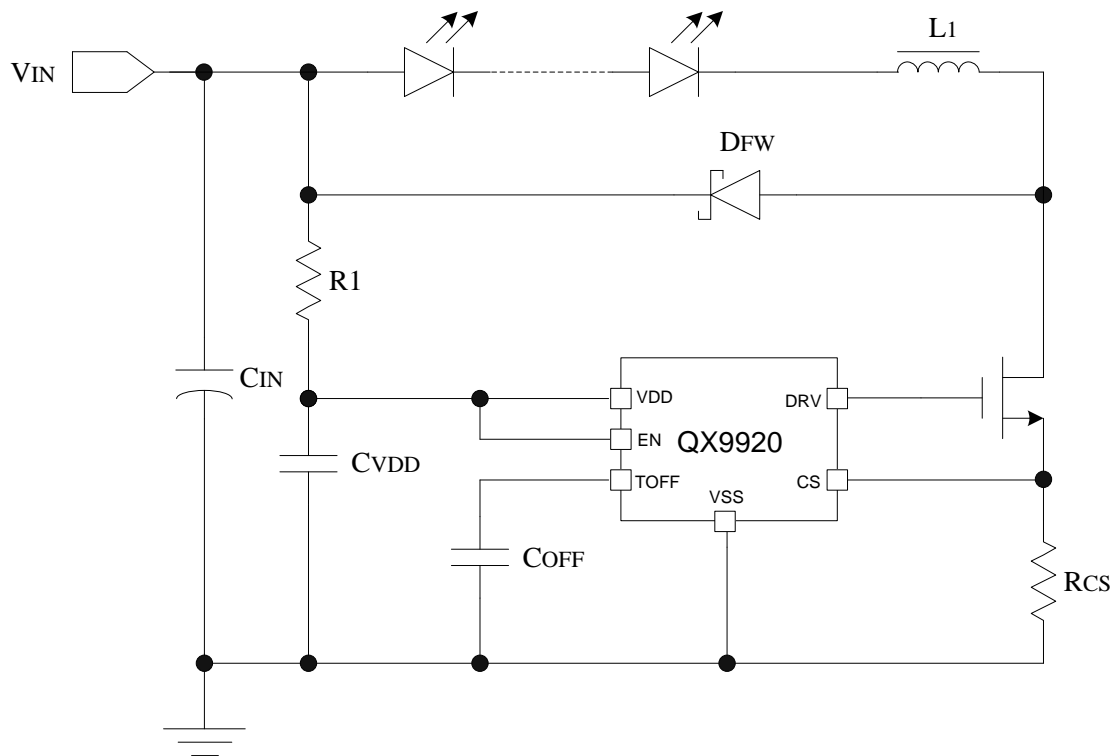


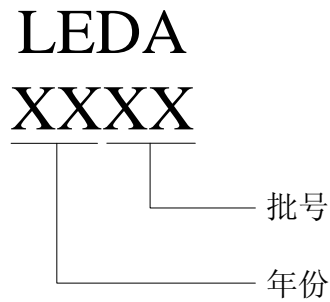
图 1: QX9920 典型应用电路图

订货信息

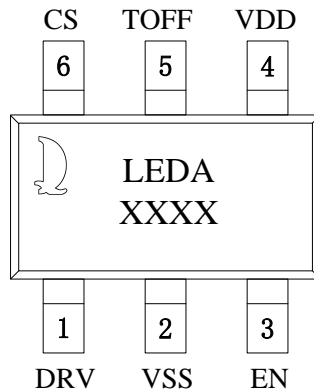
产品型号

QX9920

丝印



封装及管脚分配



SOT23-6

管脚描述

| 管脚号 | 管脚名 | 管脚类型 | 描述 |
|-----|------|------|-----------------|
| 1 | DRV | 输出 | 驱动端，接外部 MOS 管栅极 |
| 2 | VSS | 地 | 电源地 |
| 3 | EN | 输入 | 芯片使能端，高电平有效 |
| 4 | VDD | 电源 | 芯片电源 |
| 5 | TOFF | 输入 | 关断时间设置脚 |
| 6 | CS | 输入 | 输出电流检测反馈脚 |

内部电路方框图

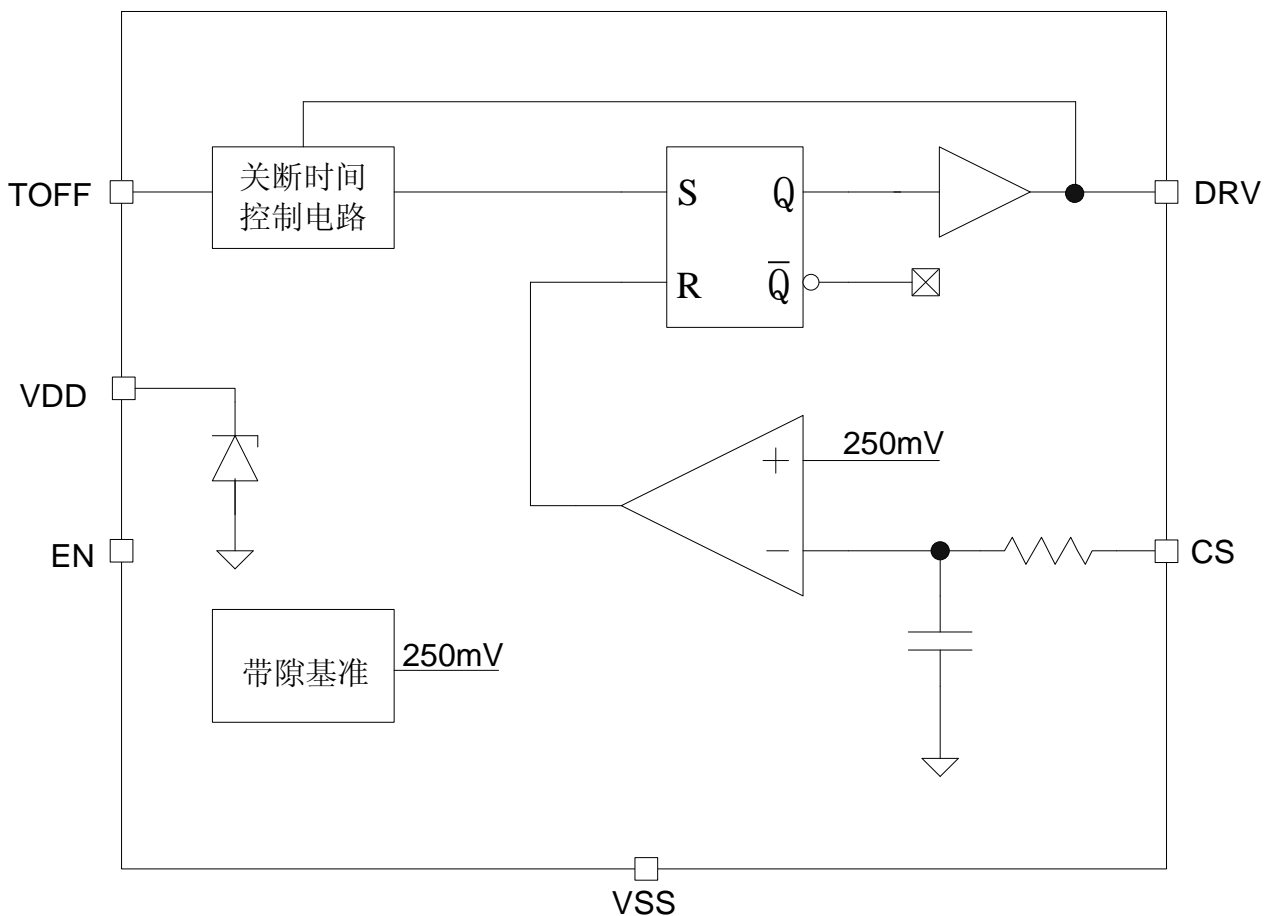


图 2: QX9920 内部电路方框图

极限参数 (注 1)

| 参数 | 符号 | 描述 | 最小值 | 最大值 | 单位 |
|------|----------------|----------------------|------|--------------|----|
| 电压 | V_{MAX} | VDD 最大电压 | | 7 | V |
| | V_{MIN_MAX} | EN、DRV、CS 和 TOFF 脚电压 | -0.3 | $V_{DD}+0.3$ | V |
| 最大功耗 | $P_{SOT23-6}$ | SOT23-6 最大功耗 | | 0.3 | W |
| 温度 | T_J | 结温范围 | -20 | 125 | °C |
| | T_A | 工作温度 | -20 | 85 | °C |
| | T_{STG} | 存储温度 | -40 | 125 | °C |
| | T_{SD} | 焊接温度范围 (时间少于 30 秒) | | 240 | °C |
| ESD | V_{ESD} | 静电耐压值 (人体模型) | | 2000 | V |

注 1: 超过上表中规定的极限参数会导致器件永久性损坏。而工作在以上极限条件下可能会影响器件的可靠性。

推荐工作条件 (注 2)

| 参数 | 符号 | 最小值 | 典型值 | 最大值 | 单位 |
|--------|-----------|-----|-----|------|-----|
| 电源电压 | V_{DD} | 2.5 | 5 | 5.5 | V |
| 系统工作频率 | F_{OP} | | | 1000 | KHz |
| 调光频率 | F_{PWM} | | 250 | 1000 | Hz |

注 2: 推荐工作范围是指在该范围内, 器件功能正常, 但并不完全保证满足个别性能指标。

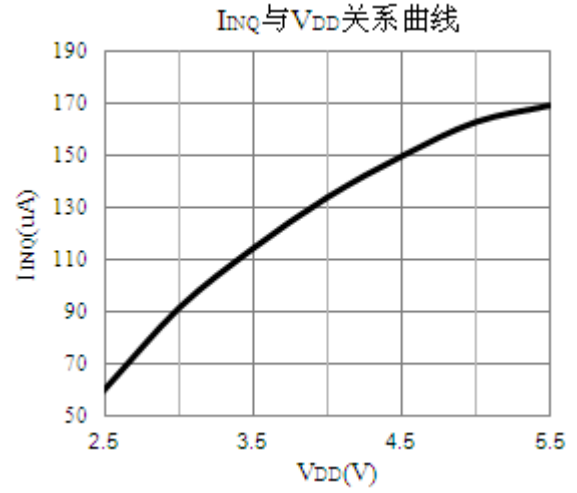
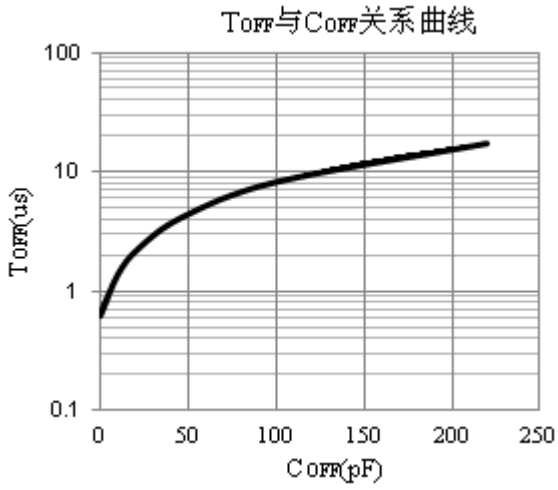
电气特性

除非特别说明, $V_{DD}=5V$, $T_A=25^{\circ}C$

| 参数 | 符号 | 测试条件 | 最小值 | 典型值 | 最大值 | 单位 |
|-----------------|----------------|----------------------|--------------|-----|------|---------|
| 电源电压 | | | | | | |
| 最大输入电压 | V_{DD_MAX} | | | 5 | 6 | V |
| 欠压保护电压 | V_{DD_UVLO} | V_{DD} 从 5V 开始逐渐下降 | | 2.5 | | V |
| 电源电流 | | | | | | |
| 工作电流 | I_{OP} | $F_{OP}=200KHz$ | | 1.3 | | mA |
| 待机输入电流 | I_{INQ} | 无负载, EN 为低电平 | | 160 | | μA |
| 电流采样 | | | | | | |
| 电流检测阈值 | V_{CS_TH} | | 240 | 250 | 260 | mV |
| 芯片关断延迟 | T_D | | | 61 | | ns |
| 开关频率 | | | | | | |
| 最大工作频率 | F_{MAX} | | | | 1000 | KHz |
| 关断时间 | | | | | | |
| 最小关断时间 | T_{OFF_MIN} | TOFF 脚无外接电容 | | 620 | | ns |
| EN 使能端输入 | | | | | | |
| EN 端输入高电平 | | | $0.4*V_{DD}$ | | | V |
| EN 端输入低电平 | | | | | 0.2 | V |

典型参数曲线

除非特别说明, $V_{IN}=5V$, $T_A=25^{\circ}C$



应用指南

工作原理

QX9920 采用峰值电流检测和固定关断时间的控制方式。电路工作在开关管导通和关断两种状态。

参见图 1 所示的典型应用电路图，当 MOS 开关管处于导通状态时，输入电压 V_{IN} 通过 LED 灯、电感 L_1 、MOS 开关管、电流检测电阻 R_{CS} 对电感充电，流过电感的电流随充电时间逐渐增大，当电流检测电阻 R_{CS} 上的电压降达到电流检测阈值电压 V_{CS_TH} 时，控制电路使得 DRV 输出端变为低电平并关断 MOS 开关管。

当 MOS 开关管处于关断状态时，电感通过由 LED 灯、续流二极管 D_{FW} 以及电感自身组成的环路对电感储能放电。MOS 开关管在关断一个固定的时间 T_{OFF} 后，重新回到导通状态，并重复以上导通与关断过程。

T_{OFF} 设置

固定关断时间可由连接到 T_{OFF} 引脚端的电容 C_{OFF} 设定：

$$T_{OFF} = 0.51 * 150K\Omega * (C_{OFF} + 7.3pF) + T_D$$

其中 $T_D = 61ns$ 。

如果不外接 C_{OFF} ，QX9920 内部将关断时间设定为 620ns。

输出电流设置

LED 输出电流由电流采样 R_{CS} 以及 T_{OFF} 等参数设定：

$$I_{LED} = \frac{0.25}{R_{CS}} - \frac{V_{LED} * T_{OFF}}{2L_1}$$

其中 V_{LED} 是 LED 的正向导通压降， L_1 是电感值。

电感取值

为保证系统的输出恒流特性，电感电流应工作在连续模式，要求的最小电感取值为：

$$L_1 > 4V_{LED} * T_{OFF} * R_{CS}$$

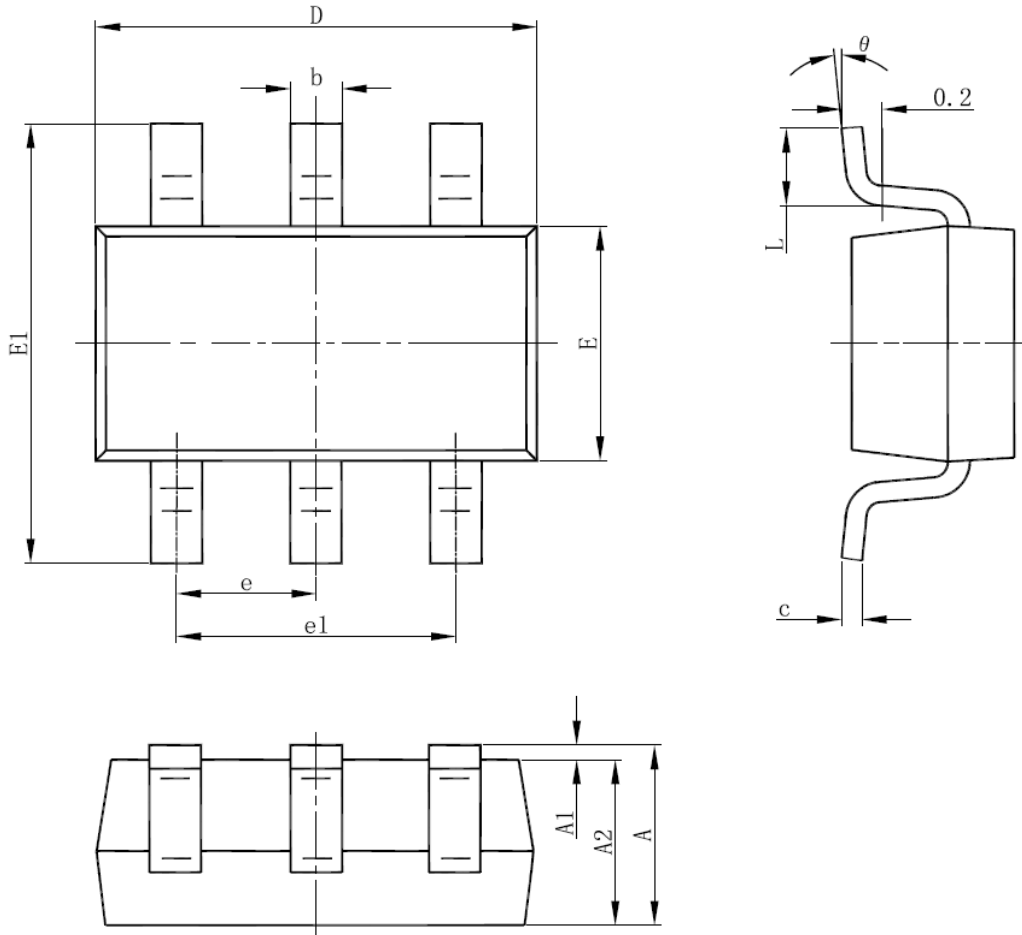
系统工作频率

系统工作频率 F_S 由下式确定：

$$F_S = \frac{V_{IN} - V_{LED}}{V_{IN} * T_{OFF}}$$

封装信息

SOT23-6 封装尺寸图:



| Symbol | Dimensions In Millimeters | | Dimensions In Inches | |
|--------|---------------------------|-------|----------------------|-------|
| | Min | Max | Min | Max |
| A | 1.050 | 1.250 | 0.041 | 0.049 |
| A1 | 0.000 | 0.100 | 0.000 | 0.004 |
| A2 | 1.050 | 1.150 | 0.041 | 0.045 |
| b | 0.300 | 0.500 | 0.012 | 0.020 |
| c | 0.100 | 0.200 | 0.004 | 0.008 |
| D | 2.820 | 3.020 | 0.111 | 0.119 |
| E | 1.500 | 1.700 | 0.059 | 0.067 |
| E1 | 2.650 | 2.950 | 0.104 | 0.116 |
| e | 0.950(BSC) | | 0.037(BSC) | |
| e1 | 1.800 | 2.000 | 0.071 | 0.079 |
| L | 0.300 | 0.600 | 0.012 | 0.024 |
| θ | 0° | 8° | 0° | 8° |

声明

- 泉芯保留电路及其规格书的更改权，以便为客户提供更优秀的产品，规格若有更改，恕不另行通知。
- 泉芯公司一直致力于提高产品的质量和可靠性，然而，任何半导体产品在特定条件下都有一定的失效或发生故障的可能，客户有责任在使用泉芯产品进行产品研发时，严格按照对应规格书的要求使用泉芯产品，并在进行系统设计和整机制造时遵守安全标准并采取安全措施，以避免潜在失败风险造成人身伤害或财产损失等情况。如果因为客户不当使用泉芯产品而造成的人身伤害、财产损失等情况，泉芯公司不承担任何责任。
- 本产品主要应用于消费类电子产品中，如果客户将本产品应用于医疗、军事、航天等要求极高质量、极高可靠性的领域的产品中，其潜在失败风险所造成的人身伤害、财产损失等情况，泉芯公司不承担任何责任。
- 本规格书所包含的信息仅作为泉芯产品的应用指南，没有任何专利和知识产权的许可暗示，如果客户侵犯了第三方的专利和知识产权，泉芯公司不承担任何责任。

客户服务中心

泉芯电子技术(深圳)有限公司

地址：中国深圳市南山区南头关口二路智恒新兴产业园 22 栋 4 楼

邮编：518052

电话：+86-0755-88852177

传真：+86-0755-86350858

网址：www.qxmd.com.cn